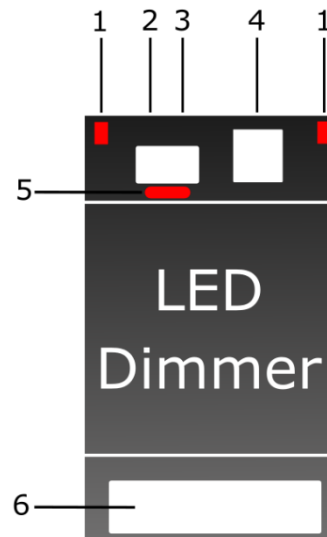


LED Dimmer

CME300



1. Anschluss Extension Verbinder
2. Spannungsversorgung 24V DC
3. Extension Bus
4. GND (Spannungsversorgung LEDs)
5. Codierschalter
6. Ausgänge Q1 – Q9

1. Connection Extension connector
2. Power supply 24V DC
3. Extension Bus
4. GND (LED power supply)
5. Code switch
6. Outputs Q1-Q9

Beschreibung

Der Comexio LED-Dimmer ist ein 9-Kanal PWM-Dimmer, der sich ideal dafür eignet, eine stimmungsvolle und indirekte Beleuchtung in jeder Farbe zu realisieren.

Description

The Comexio LED Dimmer is a 9-channel PWM dimmer that is ideal for creating atmospheric and indirect lighting in any color.

Installation

Die Installation darf nur durch eine Elektrofachkraft oder eine elektrotechnisch unterwiesene Person erfolgen. Der LED Dimmer ist für die Montage auf einer Hutschiene geeignet.

Installation

The installation may only be carried out by a qualified electrician or a person trained in electrical engineering. The LED dimmer is suitable for mounting on a top hat rail.

Technische Highlights

- Integrierte Strommessung je Kanal
- Verschiedene Versorgungsspannungen der Beleuchtung kombinierbar (z.B. 12V und 24V Beleuchtung mischen)
- Optional Digital schaltbare Ausgänge (z.B. geeignet für 24V Heizungsstellantriebe)

Technical Highlights

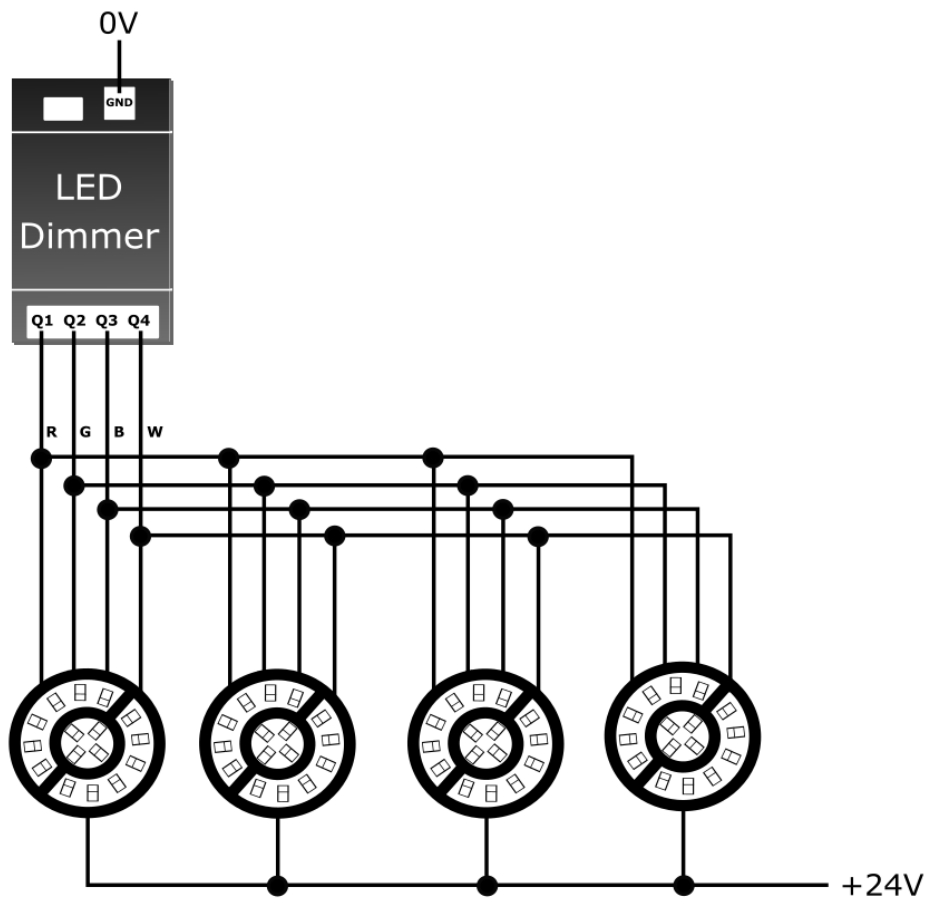
- Integrated current measurement per channel
- Different supply voltages of the lighting can be combined (e.g. 12V and 24V lighting mixed)
- Optional digital switchable outputs (e.g. suitable for 24V heating actuators)

Comexio LED Dimmer (CME300, C000170)

Energieversorgung/Power supply	
Spannungsversorgung Supply voltage	24 V DC
Leistungsaufnahme Power consumption	max. 0,8 W
Anschlussklemme Connection terminal	max. 1,31 mm ²
Anzugsmoment Tightening torque	0,2 Nm
Dimmer-Ausgänge mit Strommessung/Dimmer outputs with current measurement (Q1 – Q9)	
Anzahl Dimmer-Ausgänge Number of dimmer outputs	9
Maximale Gleichspannung an Ausgängen Maximum DC voltage at outputs	12 V – 50 V
Maximalstrom je Ausgang Maximum current per output	4 A
Gesamtstrom aller Dimmerausgänge Total current of all dimmer outputs	20 A
Toleranz Strommessung Current measurement tolerance	3%
Minimale PWM Periodendauer Minimum PWM cycle duration	2 ms
Anschlussklemme Connection terminal	max. 3,31 mm ²
Anzugsmoment Tightening torque	0,4 Nm
Allgemeine Informationen/General information	
Umgebungstemperatur und -feuchtigkeit Ambient temperature and humidity	0 - 40°C, 5 - 90 % RH
Baugröße (BxHxT) Size (WxHxD)	(90 x 54 x 60) mm
Platzbedarf bei Hutschienenmontage Space requirement for top hat rail mounting	3 TE / 3 DU
Schutzart Degree of protection	IP20
Schutzklasse Protection class	III
Gewicht (netto / brutto) Weight (net / gross)	0,105 kg / 0,235 kg

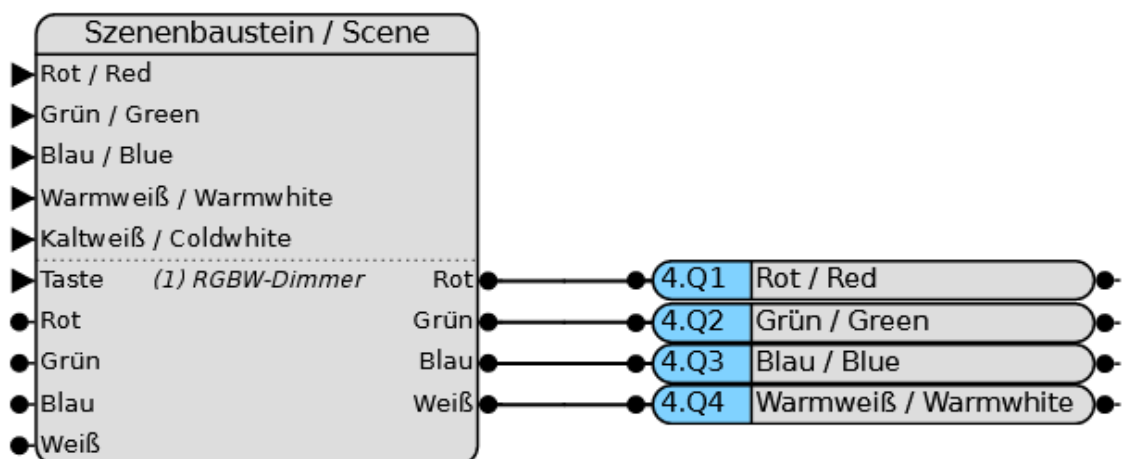
Verdrahtungsbeispiel mit dem Comexio RGBW Spot

Wiring example with the Comexio RGBW Spot



Beispielprogrammierung

Programming example



Empfohlenes Zubehör

Recommended Accessoires

<p>5m RGBW LED-Stripes (ZBo05)</p>	
<p>Netzteil 24V DC 100W (ZC103) Power Supply 24V DC 100W (ZC103)</p>	
<p>RGBW Spot (ZCo6o)</p>	
<p>RGBW LED-Stripe Connector (ZCo09)</p>	



Eisenberger Str. 56a
67304 Kerzenheim
Deutschland

Telefon: 06351 - 47804 0
Fax: 06351 - 47804 99
<http://www.comexio.com>
info@comexio.com