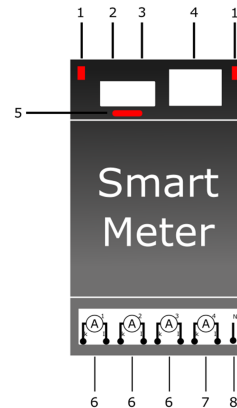


Smart Meter

CME500



1. Anschluss Extension Verbinder
2. Spannungsversorgung 24V DC
3. Extension Bus
4. Spannungsabgriff L1, L2, L3
5. Codierschalter
6. Stromwandler L1, L2, L3
7. Stromwandler N (optional)
8. Neutralleiteranschluss

1. Connection extension connector
2. Power supply 24V DC
3. Extension Bus
4. Voltage tap L1, L2, L3
5. Code switch
6. Current transformer L1, L2, L3
7. Current transformer N (optionally)
8. Neutral conductor connection

Beschreibung

Der COMEXIO Smart Meter ermöglicht nicht nur eine genaue Messung und Protokollierung der Kenndaten eines Hauses oder Verbrauchers, sondern bietet auch zahlreiche weitere Funktionen. Unter anderem erkennt dieser auch Fehlerströme und kritische Neutralleiterbelastungen.

Description

The COMEXIO Smart Meter not only enables accurate measurement and logging of the characteristics of a house or consumer, but also offers numerous other functions. Among other things, this also detects residual currents and critical neutral conductor loads.

Installation

Die Installation darf nur durch eine Elektrofachkraft oder eine elektrotechnisch unterwiesene Person erfolgen. Der Smart Meter ist für die Montage auf einer Hutschiene geeignet.

Installation

The installation may only be carried out by a qualified electrician or a person trained in electrical engineering. The Smart Meter is suitable for mounting on a top hat rail.

Technische Highlights

- Misst alle relevanten Größen
- Spannungen bis zu 400V (AC) und Ströme bis zu 5A (AC) zulässig
- Misst auch Phasenverschiebung, Frequenz und Stromrichtung
- Messtoleranz kleiner 1%

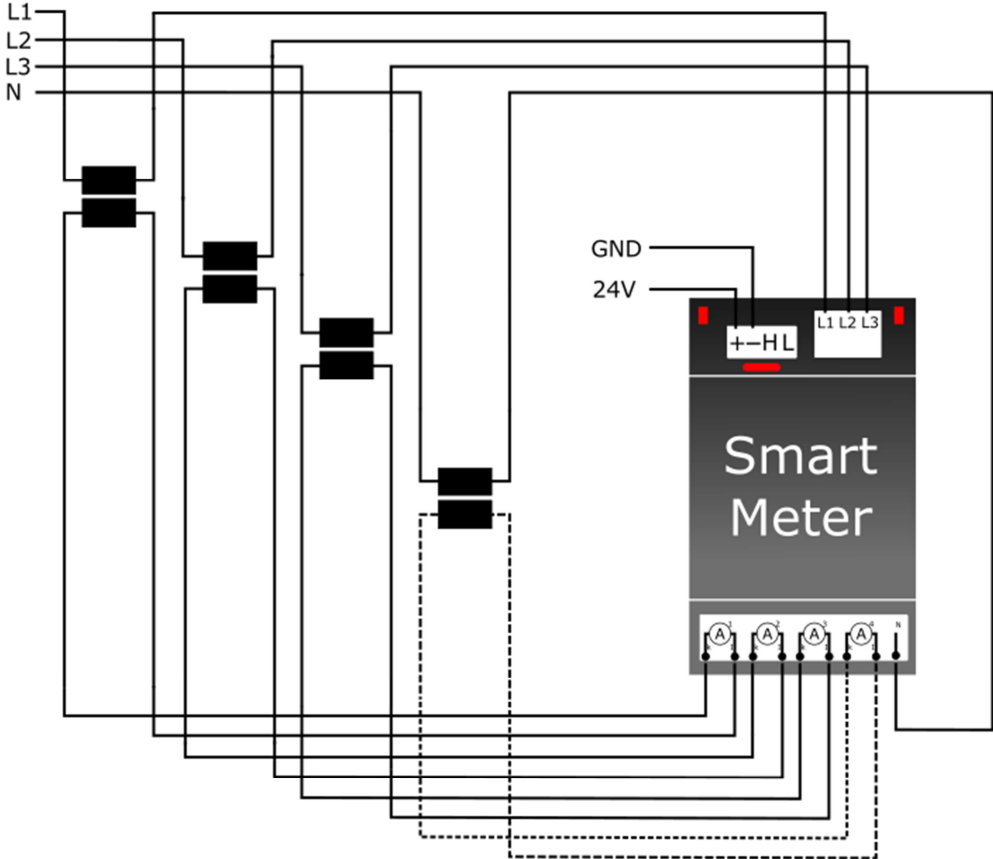
Technical Highlights

- Measures all relevant quantities
- Voltages up to 400V (AC) and currents up to 5A (AC) permissible
- Also measures phase shift, frequency and current direction
- Measuring tolerance less than 1%

| Energieversorgung/Power supply | |
|---|---|
| Spannungsversorgung Supply voltage | 24V DC |
| Leistungsaufnahme Power consumption | Max. 0,8W |
| Anschlussklemme Connection terminal | Max. 1,31mm ² |
| Anzugsmoment Tightening torque | 0,2Nm |
| Messungen/Measurements | |
| Messbare Größen Measurable quantities | Strom/Current Spannung/Voltage Stromrichtung/Current direction Wirkleistung/Active power Blindleistung/Reactive power Scheinleistung/Apparent power Elektrische Arbeit/Electrical work Fehlerströme/ Residual currents Belastung Neutralleiter/Neutral conductor load Phasenverschiebung/Phase shift Frequenz/Frequency |
| Maximale Messspannung Maximum measuring voltage | 400V (AC) |
| Maximaler Messstrom Maximum measuring current | 5A (AC) (ein Stromwandler muss als Messwertgeber eingesetzt werden) 5A (AC) (a current transformer must be used as a transducer) |
| Maximale Messtoleranz Maximum measuring tolerance | 1% |
| Anschlussklemme Connection terminal | Max. 3,31mm ² |
| Anzugsmoment Tightening torque | 0,4Nm |
| Allgemeine Informationen/General information | |
| Umgebungstemperatur und -feuchtigkeit Ambient temperature and humidity | 0°C-40°C, 5%-90% r.H. |
| Baugröße (BxHxT) Size (WxHxD) | (54x90x60)mm |
| Platzbedarf bei Hutschienenmontage Space requirement for top hat rail mounting | 3TE/3DU |
| Schutzart Degree of protection | IP20 |
| Gewicht (Netto/Brutto) Weight (Net/Gross) | (0,130/0,235)kg |



Verdrahtungsbeispiel

Wiring example



Empfohlenes Zubehör

Recommended Accessoires

| | |
|--|--|
| <p>Stromwandler 80/5A (ZC203) Current transformer 80/5A (ZC203)</p> |  |
| <p>Extension-Verbinder-Kabel (ZCoo8) Extension connector cable (ZCoo8)</p> |  |



Eisenberger Str. 56a
67304 Kerzenheim
Deutschland

Telefon: 06351 - 47804 0
Fax: 06351 - 47804 99
<http://www.comexio.com>
info@comexio.com