



Beschreibung

Mit dem Comexio Gewerbespeicher haben Sie ab sofort immer genug Energie, um den Strombedarf in der lichtarmen Zeit zu decken. Der Speicher kann ganz nach Bedarf mit modularen 16 kWh Batterieeinschüben bestückt werden. Die Kapazität kann von 96 kWh bis 224 kWh bedarfsorientiert angepasst werden. Und wenn mehr Leistung nötig ist, lässt sich das 45 kVA starke System auch in der Wechselrichter-Power einfach erweitern.

Die Installation ist kinderleicht! Der AC-Speicher kann ohne große Umbauten nachgerüstet und schnell in Betrieb genommen werden. Er steht in einem wetterfesten und klimatisierten Schrank, sodass er bei jedem Wetter zuverlässig arbeitet.

Das bewährte Energiemanagement von Comexio sorgt nicht nur dafür, dass der Strom zu jedem Zeitpunkt effizient genutzt wird,

Description

With the Comexio commercial storage system, you now always have enough energy to cover your electricity requirements during low-light periods. The storage system can be fitted with modular 16 kWh battery trays as required. The capacity can be adjusted from 96 kWh to 224 kWh as required. And if more power is required, the 45 kVA system can also be easily expanded in terms of inverter power.

Installation is child's play! The AC storage system can be retrofitted and quickly put into operation without any major modifications. It is housed in a weatherproof and air-conditioned cabinet so that it works reliably in all weathers.

Comexio's tried-and-tested energy management system not only ensures that electricity is used efficiently at all times, but also offers many other options that work reliably even without the internet. And if a power outage

sondern bietet viele weitere Möglichkeiten, die auch ohne Internet zuverlässig funktionieren. Und falls es mal doch zu einem Stromausfall kommt, springt der Speicher sofort ein – ganz ohne Unterbrechung. Außerdem funktioniert er mit allen vorhandenen Wechselrichtern, sodass nichts extra ausgetauscht werden muss.

Hergestellt in Deutschland mit Bestpreisgarantie – eine sichere, einfache und clevere Lösung für die Energieversorgung!

Installation

Die Installation darf nur durch eine Elektrofachkraft oder eine elektrotechnisch unterwiesene Person erfolgen.

Technische Highlights

- Notstrom inkl.
- Vielzahl Schnittstellen
- Visualisierung & Tracking aller relevanten Daten
- Vorkonfiguriert – Plug & Play
- Unendliche Automatisierungen möglich
- Schnelle Inbetriebnahme
- AC-seitig gekoppelt
- Kompatibel mit allen Wechselrichtern
- Erweiterbar durch Parallelschaltung mehrerer Gewerbespeicher
- Zusätzlicher NA-Schutz optional verfügbar

does occur, the storage system kicks in immediately - without interruption. It also works with all existing inverters, so nothing needs to be replaced.

Manufactured in Germany with a best price guarantee - a safe, simple and clever solution for your energy supply!

Installation

The installation may only be carried out by a qualified electrician or a person trained in electrical engineering.

Technical Highlights

- Emergency power incl.
- Numerous interfaces
- Visualization & tracking of all relevant data
- Preconfigured - plug & play
- Infinite automation possible
- Fast commissioning
- Coupled on the AC side
- Compatible with all inverters
- Expandable through parallel connection of several commercial storage systems
- Additional grid protection available as an option



Allgemein/General	
Empfohlener Jahresverbrauch Recommended yearly consumption	20.000 – 180.000 kWh
Empfohlene PV-Leistung Recommended PV power	50 kWp – 250 kWp
Betriebstemperaturbereich Operating temperature range	-20°C – 40°C
Klimatisierung Climate control	Temperaturüberwachung mit automatisierter Heizung & aktiver Kühlung Temperature monitoring with automated heating & active cooling
Gewicht Weight	96 kWh: ca. 1200 kg
	192 kWh: ca. 2000 kg
	Je Akku (16 kWh): ca. 120 kg
Schutzart Protection class	IP44
Maße (h x b x t) Dimensions (h x w x d)	ca. (2206 x 2357 x 905) mm
Kenndaten/Characteristics	
Spitzenleistung Wechselrichter* Peak performance inverter*	81 kW
Nennleistung Wechselrichter Nominal power inverter	45 kVA
Ausgangsspannung Output voltage	3x 230 V 400V
Ausgangsstrom (Netzstrom + Wechselrichterstrom) Output current (Mains current + inverter current)	3x (100 A + 65 A)
Netzanschluss Mains connection	100 A
Kapazität Capacity	96 - 224 kWh
Technologie Technology	Lithium Eisenphosphat (nicht brennbar) Lithium iron phosphate (non flammable)
Batterieladeleistung Battery charging power	ca. 30 kW
Anzahl Batteriemodule Number of battery modules	6 - 14
Zyklen Cycles	8000+
Interne Batterienennspannung Nominal voltage	51,2 V
Notstromreserve Emergency power reserve	5% - 90% (einstellbar adjustable)

*optionale Möglichkeit zur Parallelschaltung zur Erweiterung der Wechselrichterleistung und Batteriekapazität

*optional possibility of parallel connection to expand the inverter output and battery capacity

Weitere Funktionen/Further Features

Unterbrechungsfreie Not-/Ersatzstromversorgung der kompletten Gebäudeanlage (Autarkes Inselnetz)
Uninterruptible emergency/substitute power supply in the entire Building facility (self-sufficient island network)

Drehstromnetz
Three-phase grid

Schwarzstartfähig
Black Start Capable

Alle Komponenten onboard (Wechselrichter, Akku, uvm.)
All components onboard (inverter, battery, etc.)

Solares Nachladen bei Netzausfall
Solar recharging in case of grid failure

Energiemanagement (Aufzeichnung aller Daten, Lastmanagement, Überschussmanagement u.v.m.)
Energy management (Recording of all data, load management, surplus management and much more)

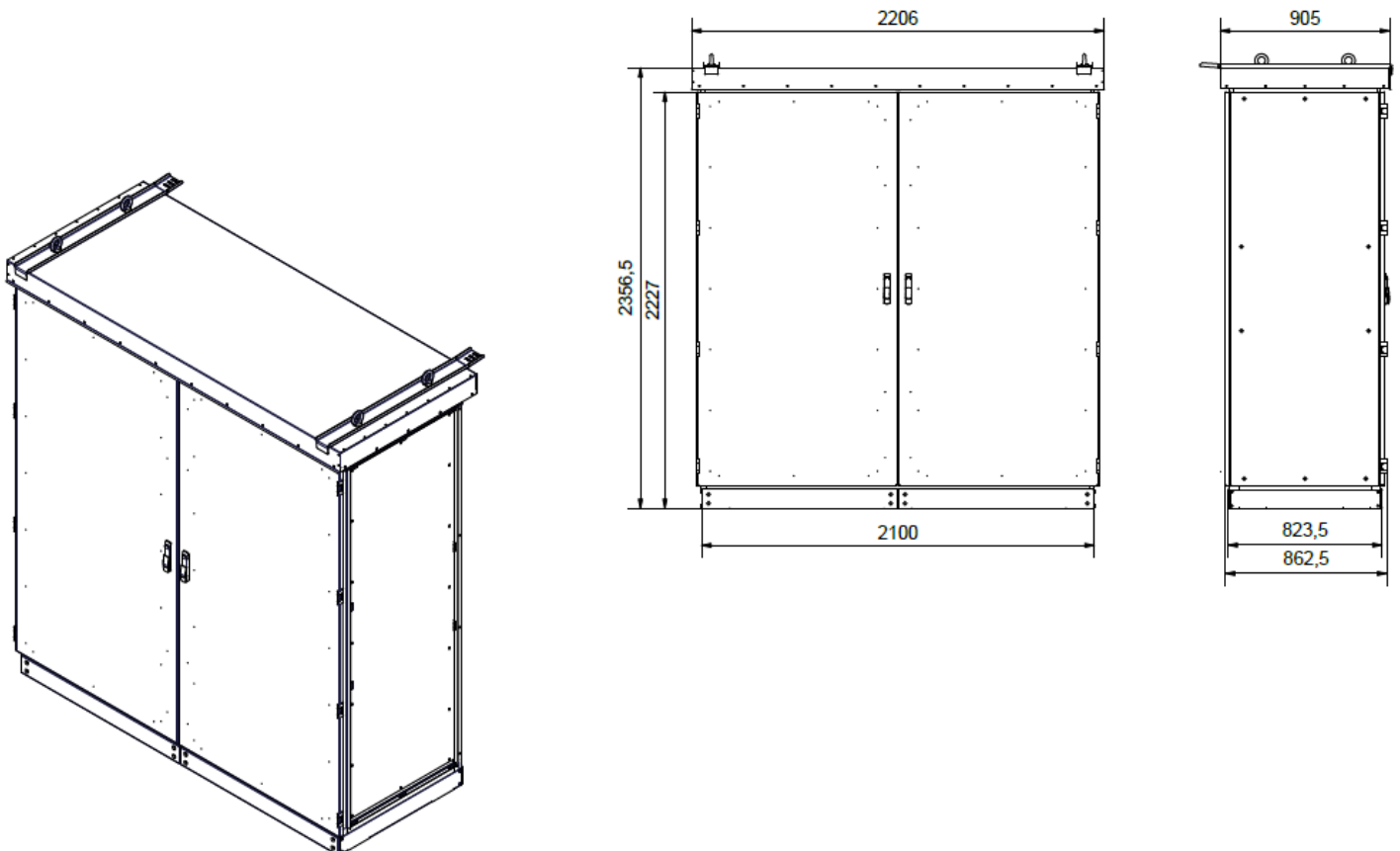
Schieflastfähig
Sliding load

Komplette Kontrolle über Batterie (z.B. Entladen/Laden sperren)
Complete control over the battery (e.g. block discharging/charging)

Tiefe Integration in das Gebäudemanagement
Deep integration into the building management system

Lastspitzenkappung
Peak shaving

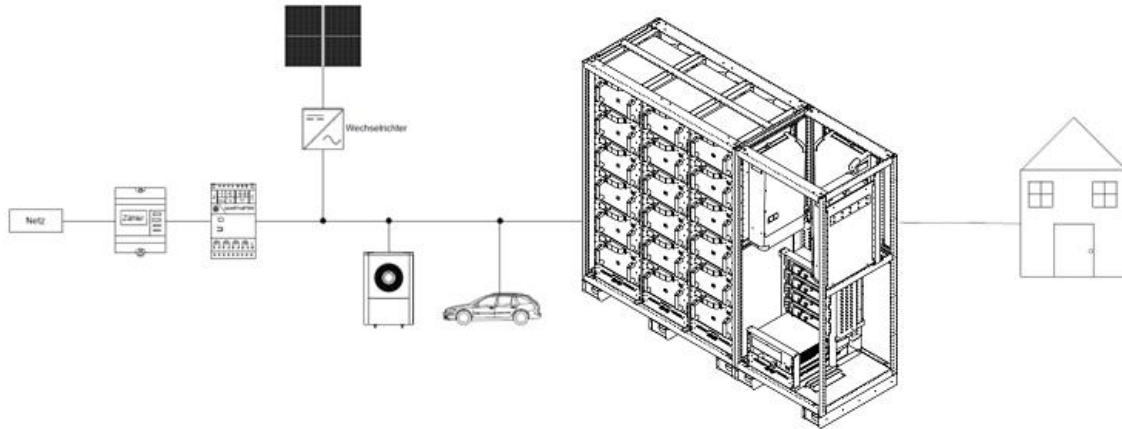
Netzladen der Batterie bei günstigen Börsenpreisen
Grid charging of the battery at favorable exchange prices



AC gekoppelter Gewerbespeicher

Beim AC gekoppelten System wird die PV-Anlage über einen String Wechselrichter wechselstromseitig an den Gewerbespeicher angebunden. Dies kann entweder eingangsseitig oder ausgangsseitig erfolgen. Das AC gekoppelte System wird hauptsächlich zur Nachrüstung als Batteriespeicher bei einer bestehenden PV-Anlage eingesetzt. Das Auslaufen der attraktiven Einspeisevergütung ist meistens der Hauptgrund wieso man nun die eigens erzeugte Energie zum größten Teil selbst nutzen möchte. Der Einsatz des Comexio Smart-Meter am Netzübergabepunkt notwendig ist (siehe Anwendungsbeispiele).

Anwendungsbeispiel: AC gekoppelter Gewerbespeicher mit Wallbox und Wärmepumpe und PV-Leistung > 45kWp mit Notstromversorgung



Die PV-Anlage hat eine Leistung >45kWp. Mit dem Smart-Meter am Netzübergabepunkt wird erfasst, ob Leistung bezogen oder eingespeist wird. Sind alle Verbraucher mit der PV-Leistung versorgt und es ist überschüssige Energie vorhanden, dann wird die Batterie geladen. Wird Energie aus dem Netz benötigt, unterstützt der Gewerbespeicher mit Batterieleistung. Bei Netzausfall trennt der Gewerbespeicher PV-Anlage, Wärmepumpe und Ladestation und versorgt das Haus über die Batterie. Es ist möglich, die PV-Anlage bei Netzausfall auf die Ausgangsseite zu schalten. Dadurch erzeugt der Gewerbespeicher ein eigenes Netz damit die String-Wechselrichter weiter produzieren können. Diese Leistung kann Verbraucher im Haus versorgen und die Batterie laden.

AC-coupled commercial storage

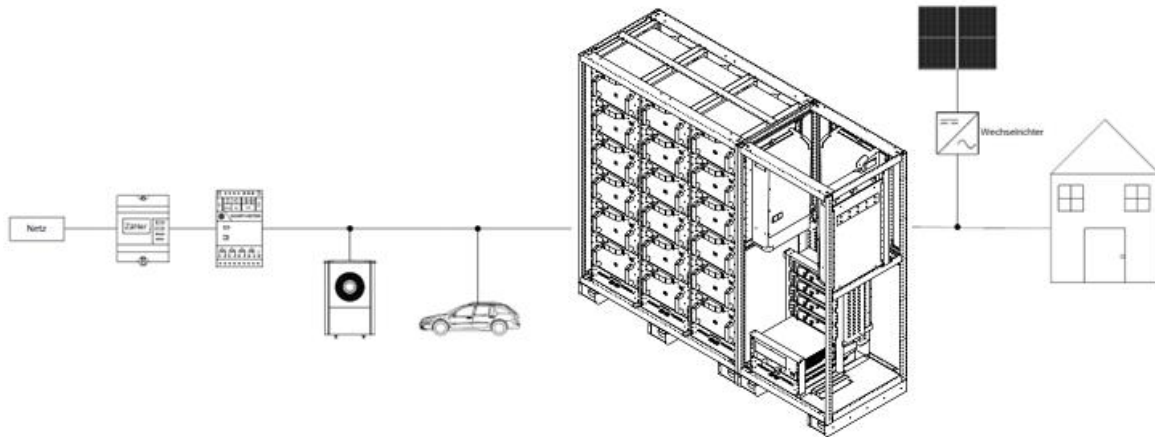
In the AC-coupled system, the PV system is connected to the commercial storage system on the AC side via a string inverter. This can be done either on the input or output side. The AC-coupled system is mainly used for retrofitting as battery storage in an existing PV system. The expiry of the attractive feed-in tariff is usually the main reason why people now want to use most of the energy they generate themselves. The use of the Comexio smart meter at the grid transfer point is necessary (see application examples).

Application example: AC-coupled commercial storage with wallbox and heat pump and PV power > 45kWp with emergency power supply

The PV system has an output >45kWp. The smart meter at the grid transfer point is used to record whether power is being drawn or fed in. If all consumers are supplied with PV power and there is surplus energy, the battery is charged. If energy is required from the grid, the commercial storage system provides support with battery power. In the event of a grid failure, the commercial storage system disconnects the PV system, heat pump and charging station and supplies the house via the battery. It is possible to switch the PV system to the output side in the event of a grid failure. In this way, the commercial storage system generates its own grid so that the string inverters can continue to produce. This power can supply consumers in the house and charge the battery.

Anwendungsbeispiel: AC gekoppelter Gewerbespeicher mit Wallbox und Wärmepumpe und PV-Leistung < 45kWp mit Notstromversorgung

Application example: AC-coupled commercial storage with wallbox and heat pump and PV power < 45kWp with emergency power supply



Die PV-Anlage hat eine Leistung <45kWp. Mit dem Smart-Meter am Netzübergabepunkt wird erfasst, ob Leistung bezogen oder eingespeist wird. Sind alle Verbraucher mit der PV-Leistung versorgt und es ist überschüssige Energie vorhanden, dann wird die Batterie geladen. Wird Energie aus dem Netz benötigt, unterstützt der Gewerbespeicher mit Batterieleistung.

Bei Netzausfall trennt sich der Gewerbespeicher eingangsseitig ab. Durch die Batterie wird ein eigenes Netz erzeugt, welches den eingesetzten Wechselrichtern die Möglichkeit gibt die Produktion von Energie aufrechtzuerhalten. Somit kann das Haus tagsüber weiterhin mit Sonnenenergie versorgt werden bzw. die Batterie geladen werden. In den Nachtstunden übernimmt die Batterie die Versorgung der Verbraucher im Haus. Damit die String-Wechselrichter bei Sonnenschein und Netzausfall mit der Produktion beginnen können, darf die Batterie nicht leer sein.

The PV system has an output <45kWp. The smart meter at the grid transfer point is used to record whether power is being drawn or fed in. If all consumers are supplied with PV power and there is surplus energy, the battery is charged. If energy is required from the grid, the commercial storage system provides support with battery power.

In the event of a grid failure, the commercial storage system disconnects on the input side. The battery generates its own grid, which enables the inverters used to maintain energy production.

This means that the house can continue to be supplied with solar energy during the day or the battery can be charged. During the night hours, the battery takes over the supply of the consumers in the house. The battery must not be empty so that the string inverters can start production when the sun is shining and the grid fails.

Empfohlenes Zubehör

Recommended Accessoires

Smart-Meter
CME520



Wireless Modul P
WS310



Eisenberger Str. 56a
67304 Kerzenheim
Deutschland

Telefon: 06351 - 47804 0
Fax: 06351 - 47804 99
<http://www.comexio.com>
info@comexio.com