

COMEXIO Blind-Speaker

SP030



Beschreibung

Der unsichtbare Deckenlautsprecher beeindruckt mit einem dezenten Erscheinungsbild, einem perfekten Klangergebnis und einem gleichmäßigen Abstrahlverhalten. Der Blind-Speaker wurde insbesondere für den Einsatz mit der Streaming-Amp von COMEXIO entwickelt.

Installation

Die Installation darf nur durch eine Elektrofachkraft oder eine elektrotechnisch unterwiesene Person erfolgen.

Technische Highlights

- Ideal für das COMEXIO Multiroom-System geeignet
- 2 Wegesystem
- Dezente Optik, fügt sich in viele Inneneinrichtungen ein
- Deckenmontage
- Koaxialsystem

Description

The invisible ceiling speaker impresses with a discreet appearance, a perfect sound result and a uniform radiation pattern. The Blind-Speaker was developed especially for use with the COMEXIO Streaming-Amp.

Installation

The installation may only be carried out by a qualified electrician or a person trained in electrical engineering.

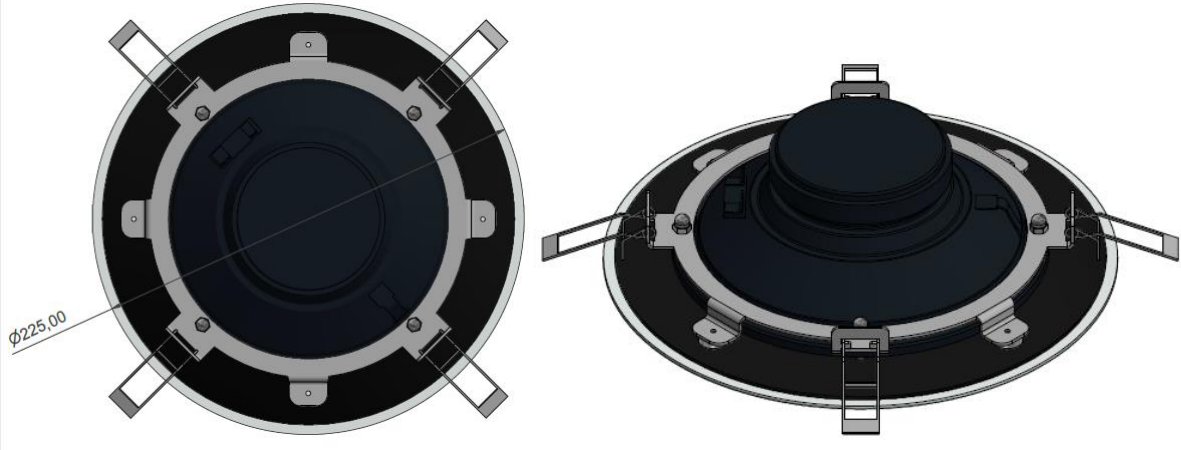
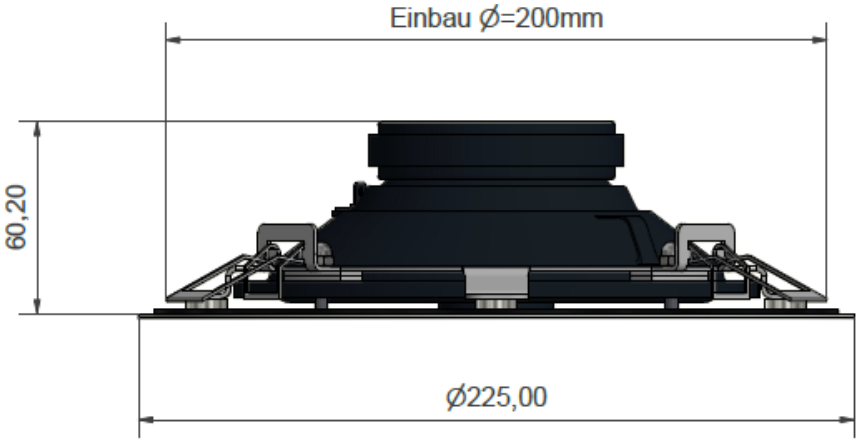
Technical Highlights

- Ideally suited for the COMEXIO Multiroom system
- 2 Way system
- Discreet look, fits into many interiors
- Ceiling mounting
- Coaxial system

Typ Type	2-Wege-Koaxiallautsprecher 2-way coaxial loudspeaker
Nennbelastbarkeit Rated power	40 W
Maximalbelastbarkeit Maximum power	60 W
Nennimpedanz Nominal impedance	4 Ohm
Übertragungsbereich Frequency response	60-20000 Hz
Mittlerer Schalldruckpegel Mean sound pressure level	86 dB (1 W/1 m)
Abstrahlwinkel (-6 dB) Opening angle (-6 dB)	60°/4000 Hz
Resonanzfrequenz f_s Resonance frequency f_s	105 Hz
Anschlüsse Connections	4,8 x 0,8 mm (+) 2,8 x 0,8 mm (-)
Temperaturbereich Temperature range	- 25 ... 70 °C
Produktmaße Product dimensions	225 mm x 61,70 mm
Einbautiefe Installation depth	60,20 mm
Einbaudurchmesser Mounting diameter	200 mm
Schutzart Protection class	IP30
Gewicht (Netto/Brutto) Weight (Net/Gross)	(1300/1500)g

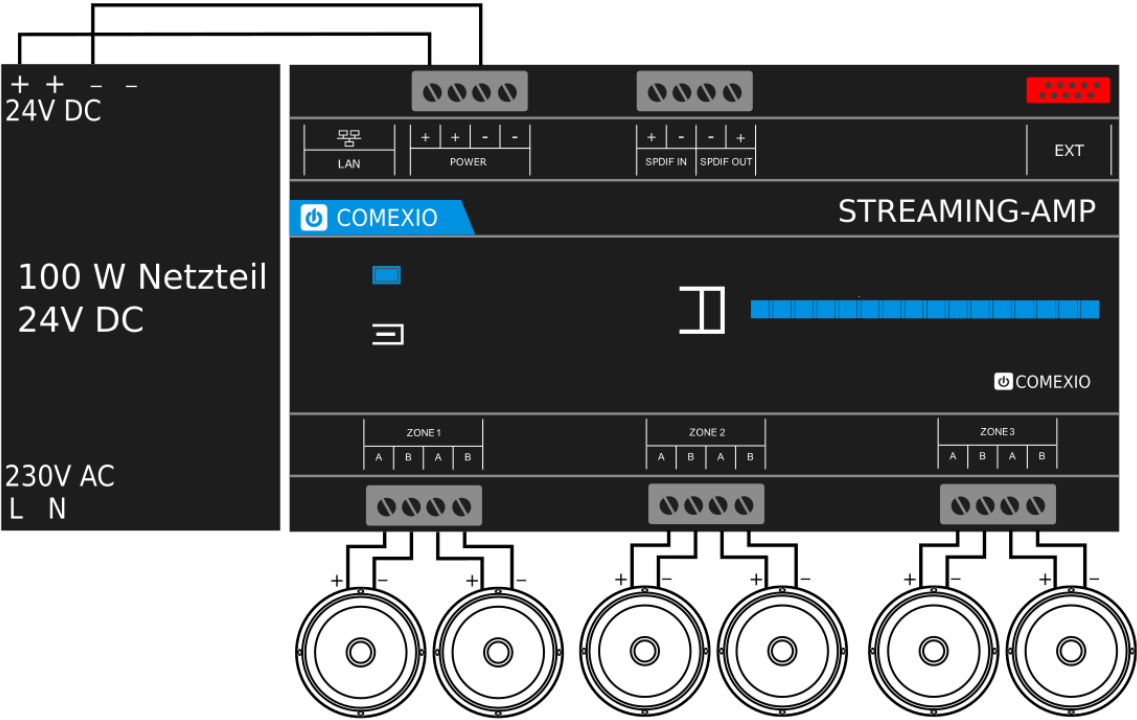
Maßzeichnung

Dimensional drawing








Verdrahtungsbeispiel

Wiring example



Empfohlenes Zubehör

Recommended Accessoires

Streaming-Amp (CMS200)	
Extension-Amp (CME121)	
Retro-Speaker (SP010)	
Stereo-Speaker (SP020)	
Netzteil 24V DC 100W (ZC103) Power supply unit 24V DC 100W (ZC103)	



Eisenberger Str. 56a
67304 Kerzenheim
Deutschland

Telefon: 06351 - 47804 0
Fax: 06351 - 47804 99
<http://www.comexio.com>
info@comexio.com