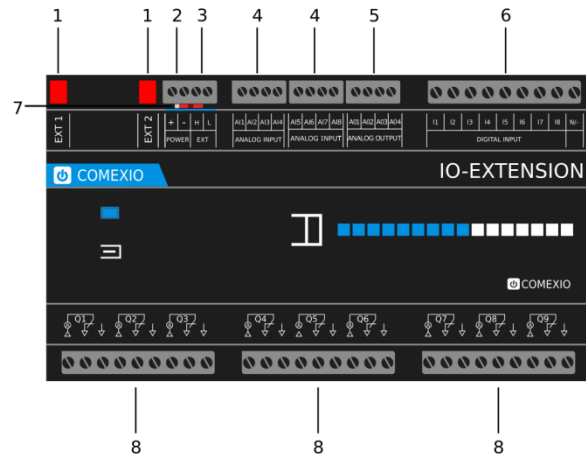


IO-Extension

CME120



1. Anschluss Extension-Verbinder
2. Spannungsversorgung 24V DC
3. Extension Bus
4. Analog-/Digitaleingänge
5. Analogausgänge
6. Digitaleingänge
7. Codierschalter
8. Relaisausgänge



1. Connection extension connector
2. Power supply 24V DC
3. Extension Bus
4. Analog/digital inputs
5. Analog outputs
6. Digital inputs
7. Code switch
8. Relay outputs

Beschreibung

Die COMEXIO IO-Extension ist die kostengünstige Erweiterung des COMEXIO IO-Servers. Mit der IO-Extension kann die Anzahl der Eingänge und Ausgänge eines IO-Servers bei gleichbleibender Benutzerfreundlichkeit bequem erhöht werden.

Installation

Die Installation darf nur durch eine Elektrofachkraft oder eine elektrotechnisch unterwiesene Person erfolgen. Die IO-Extension ist für die Montage auf einer Hutschiene geeignet.

Technische Highlights

- Integrierte Strommessung je Kanal
- Analogeingänge lassen sich auch als Digitaleingänge nutzen
- Universaleingänge für Wechsel- und Gleichspannung geeignet

Description

The COMEXIO IO-Extension is the cost-effective extension of the COMEXIO IO-Server. With the IO-Extension the number of inputs and outputs of an IO-Server can be comfortably increased while maintaining the same user-friendliness.

Installation

The installation may only be carried out by a qualified electrician or a person trained in electrical engineering. The IO-Extension is suitable for mounting on a top hat rail.

Technical Highlights

- Integrated current measurement per channel
- Analog inputs can also be used as digital inputs
- Universal inputs are suitable for AC and DC voltage

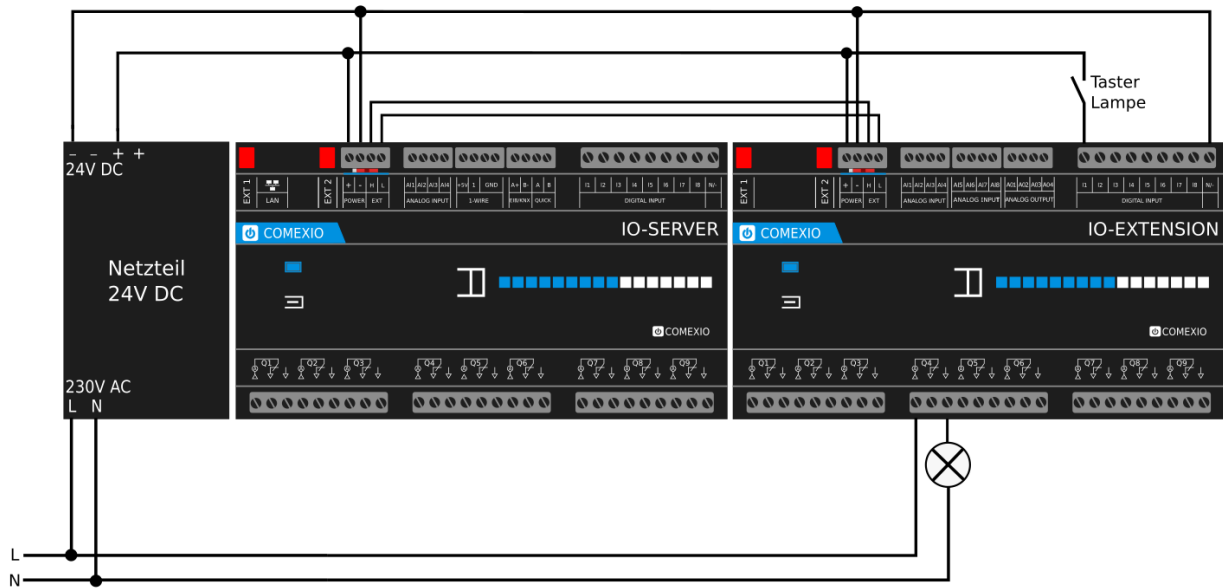
Energieversorgung/Power supply	
Versorgungsspannung Supply voltage	24V DC
Leistungsaufnahme Power consumption	1,2W-2,8W
Anschlussklemme Connection terminal	max. 1,31mm ²
Anzugsmoment Tightening torque	0,2Nm
Analogeingänge/Analog inputs (AI1-AI8)	
Anzahl Analogeingänge Number of analog inputs	8
Eingangsspannung Input voltage	0V-10V DC (analog) 12V-24V DC (digital)
Toleranz Tolerance	4%
Auflösung Resolution	8 Bit
Innenwiderstand Internal resistance	21k Ω
Schaltswelle (digital) Switching threshold (digital)	LOW bis 5,8V HIGH ab 6,2V
Anschlussklemme Connection terminal	max. 1,31mm ²
Anzugsmoment Tightening torque	0,2Nm
Universaleingänge/Universal inputs (I1-I8)	
Anzahl Universaleingänge Number of universal inputs	8
Eingangsspannung Input voltage	12V-230V (AC/DC)
Maximale Impulsfrequenz am Eingang (DC) Maximum pulse frequency at input (DC)	1kHz
Innenwiderstand Internal resistance	7,4k Ω
Schaltswelle (digital) Switching threshold (digital)	LOW bis/to 8V HIGH ab/from 11V
Anschlussklemme Connection terminal	max. 3,31mm ²
Anzugsmoment Tightening torque	0,4Nm
Harmonisierte Norm	EN 61000-6-3

Analogausgänge/Analog outputs (AO1-AO4)	
Anzahl Analogausgänge Number of analog outputs	4
Ausgangsspannung Output voltage	0V-10V DC
Toleranz Tolerance	5%
Auflösung Resolution	8 Bit
Innenwiderstand Internal resistance	21Ω
Maximaler Ausgangsstrom Maximum output current	10mA
Anschlussklemme Connection terminal	max. 1,31mm ²
Anzugsmoment Tightening torque	0,2Nm
Leistungsausgänge mit Strommessung/Power outputs with current measurement (Q1-Q9)	
Anzahl Leistungsausgänge (Relais) Number of power outputs (relay)	9
Maximale Wechselspannung/Schaltleistung Maximum AC voltage/switching capacity	250V/4000VA (AC1) 230V/750VA (AC15) 230V/500VA (AC3)
Maximale Gleichspannung/Schaltstrom Maximum DC voltage/switching current	30V/16A (DC1) 110V/0,3A (DC1) 220V/0,12A (DC1)
Maximalstrom je Klemmblock Maximum current per terminal block	16A (Q1-Q3, Q4-Q6, Q7-Q9)
Gesamtstrom aller Leistungsausgänge Total current of all power outputs	48A (Q1-Q9)
Maximaler Einschaltstrom Maximum inrush current	30A
Toleranz Strommessung Current measurement tolerance	1,8%
Auflösung Strommessung Current measurement resolution	1mA
Maximalstrom je Anschlussklemme Maximum current per connection terminal	17A
Anschlussklemme Connection terminal	max. 3,31mm ²
Anzugsmoment Tightening torque	0,4Nm

Allgemeine Informationen/General information	
Umgebungstemperatur und -feuchtigkeit Ambient temperature and humidity	0°C-40°C, 5%-90% r.H.
Baugröße (BxHxT) Size (WxHxD)	(160x90x60)mm
Platzbedarf bei Hutschienenmontage Space requirement for top hat rail mounting	9TE/9DU
Schutzart Degree of protection	IP20
Gewicht (Netto/Brutto) Weight (Net/Gross)	(0,398/0,510)kg

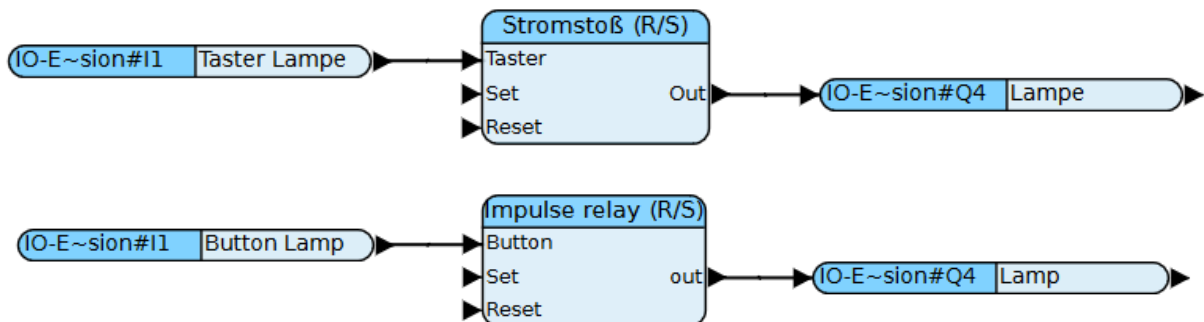
Verdrahtungsbeispiel Beleuchtung

Wiring example Light switching



Beispielprogrammierung

Programming example



Empfohlenes Zubehör

Recommended Accessoires

<p>COMEXIO IO-Server (CMS120)</p>	
<p>Stellantrieb 230V NC (ZCo19) Heating actuator 230V NC (ZCo19)</p>	
<p>Extension Verbinder-Kabel (ZCoo8) Extension connector-cable (ZCoo8)</p>	
<p>Helligkeitssensor 0V-10V (ZCoo4) Brightness sensor 0V-10V (ZCoo4)</p>	
<p>Windsensor (ZCo11) Wind sensor (ZCo11)</p>	



Eisenberger Str. 56a
67304 Kerzenheim
Deutschland

Telefon: 06351 - 47804 0
Fax: 06351 - 47804 99
<http://www.comexio.com>
info@comexio.com