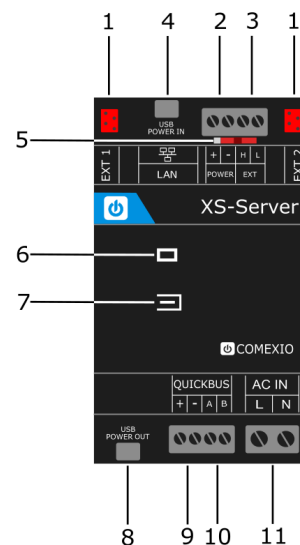


XS-Server

CMS300



1. Anschluss Extension Verbinder
2. Spannungsversorgung 24V DC
3. Extension Bus
4. Spannungsversorgung 5V DC | USB-C IN
5. Abschlusswiderstand
6. Status LED
7. Funktionsknopf
8. Spannungsversorgung 5V DC extern | USB-C OUT
9. Spannungsversorgung 24V DC (durchgeschliffen von 2.)
10. Quickbus Kommunikation
11. Spannungsversorgung AC 230V 50Hz

Beschreibung

Mit dem COMEXIO XS-Server, im platzsparenden 3TE Gehäuse, kann auch jedes klassisch installierte Haus bzw. jede Wohnung in Kürze zu einem smarten zu Hause werden. In Verbindung mit den Comexio Wireless Modulen lässt sich problemlos Beschattung und Beleuchtung automatisieren. Die unterschiedlichen Spannungsversorgungen sorgen für eine einfache Installation an den unterschiedlichsten Orten.

1. Connection extension connector
2. Power supply 24V DC
3. Extension bus
4. Power supply 5V DC | USB-C IN
5. Terminating resistor
6. Status LED
7. Function button
8. Power supply 5V DC external | USB-C OUT
9. Power supply 24V DC (ground through from 2.)
10. Quickbus communication
11. Power supply AC 230V 50Hz

Description

With the COMEXIO XS server, in a space-saving 3TE housing, any classically installed house or apartment can soon become a smart home. In conjunction with the Comexio Wireless modules, shading and lighting can be easily automated. The different power supplies ensure easy installation in a wide variety of locations.

Installation

Die Installation darf nur durch eine Elektrofachkraft oder eine elektrotechnisch unterwiesene Person erfolgen. Der IO-Server ist für die Montage auf einer Hutschiene geeignet.

Technische Highlights

- Flexible Spannungsversorgung – 230V 50Hz, 24V DC, USB-C
- USB-C (1,2A) Ausgang zum Versorgen externer Geräte (z.B. W-Lan Router)
- Quickbus-Schnittstelle für Multitouch und Motion direkt onboard
- Integrierte Real Time Clock

Installation

The installation may only be carried out by a qualified electrician or a person trained in electrical engineering. The IO-Server is suitable for mounting on a top hat rail.

Technical Highlights

- Flexible power supply - 230V 50Hz, 24V DC, USB-C
- USB-C (1.2A) output for supplying external devices (e.g. W-Lan router)
- Quickbus interface for multi-touch and motion directly onboard
- Integrated real time clock

Technische Daten

XS-Server (CMS300)

Technical Data

Energieversorgung/Power supply	
Versorgungsspannung Supply voltage	230V AC 50Hz, 24V DC, 5V DC
Leistungsaufnahme (typisch/max.) Power consumption (typical/max.)	1W
Anschlussklemme Connection terminal	Max. 1,31mm ²
Anzugsmoment Tightening torque	0,2Nm
Erweiterungsbus/Extensionbus	
Maximale Anzahl der Comexio Erweiterungen Maximum number of Comexio extensions	25
Quickbus Schnittstelle/Quickbus interface	
Maximale Anzahl von Quickbus-Geräten	40 (Linientopologie/Line topology) 20 (Sterntopologie/Star topology)
Maximale Kabellänge pro Kanal/Linie Maximum cable length per channel/line	180m (Linientopologie/Line topology) 180m (Sterntopologie /Star topology)
Anschlussklemme Connection terminal	Max. 1,31mm ²
Anzugsmoment Tightening torque	0,2Nm
Ethernet Schnittstelle/Ethernet interface	
Ethernet RJ45	10/100Mbit/s
API-Schnittstelle (Software)/API interface (software)	
Senden/Empfangen Send/Receive	Ja/Yes
Begrenzung Limitation	Keine/None
Allgemeine Informationen/General information	
Umgebungstemperatur und -feuchtigkeit	0°C-40°C, 5%-90% r.F.

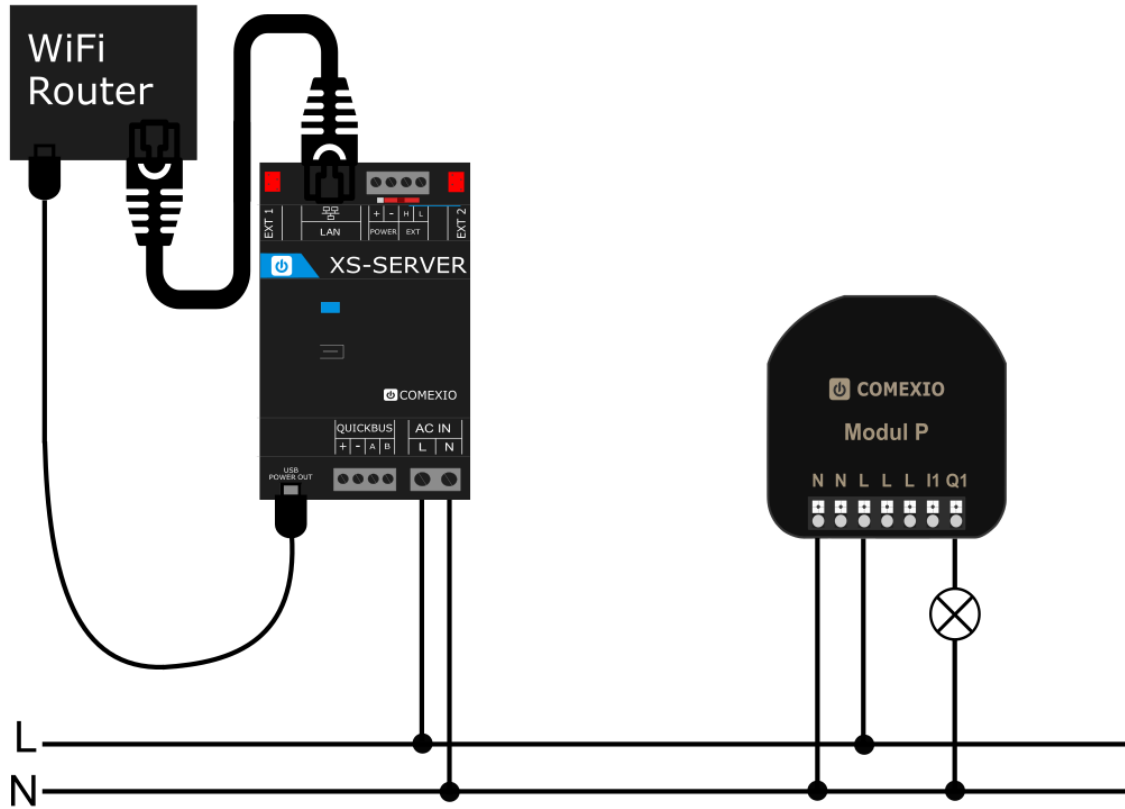
Ambient temperature and humidity	0°C-40°C, 5%-90% r.H.
Baugröße (BxHxT) in mm Size (WxHxD) in mm	(53x90x60)mm (53x90x60)mm
Platzbedarf bei Hutschiennenmontage Space requirement for top hat rail mounting	3TE/3DU
Schutzart Degree of protection	IP20
Gewicht (Netto/Brutto) Weight (Net/Gross)	(0,115/0,243)kg

Verdrahtungsbeispiel 1

Wireless P

Wiring example 1

Wireless P

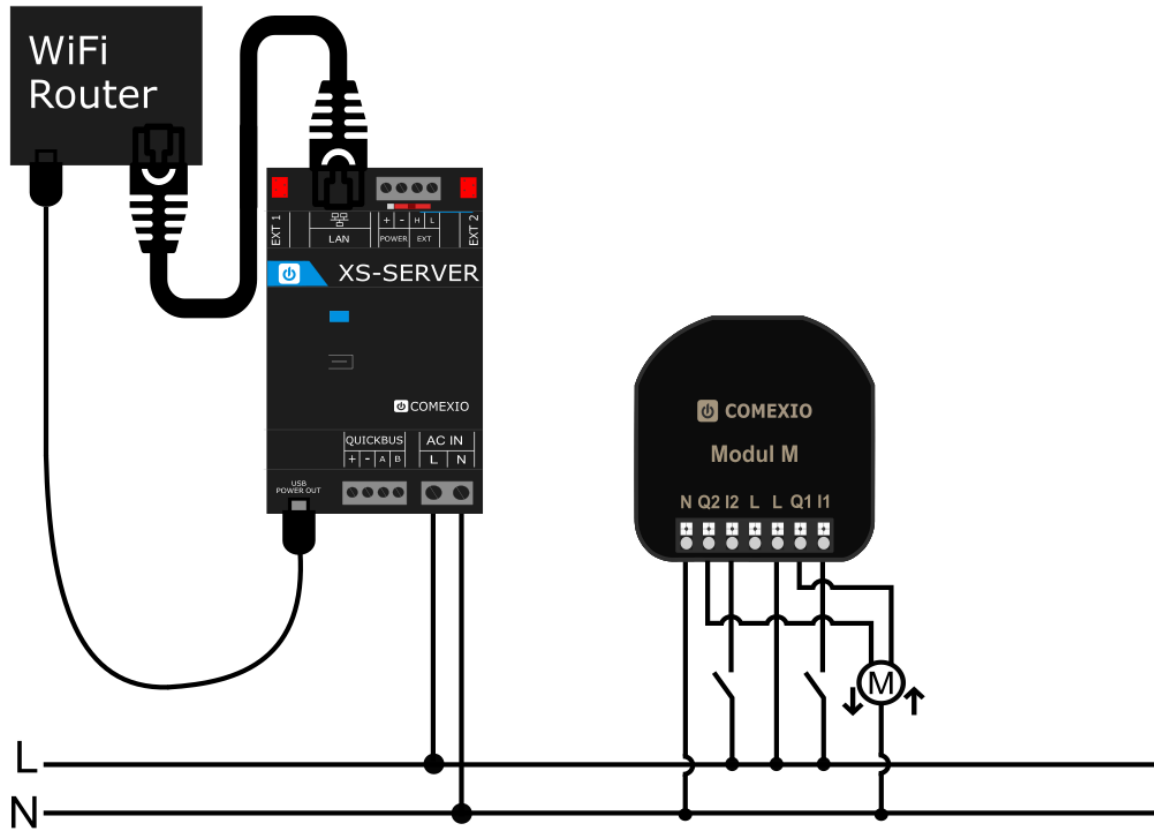


Verdrahtungsbeispiel 2

Wireless M - Beschattung

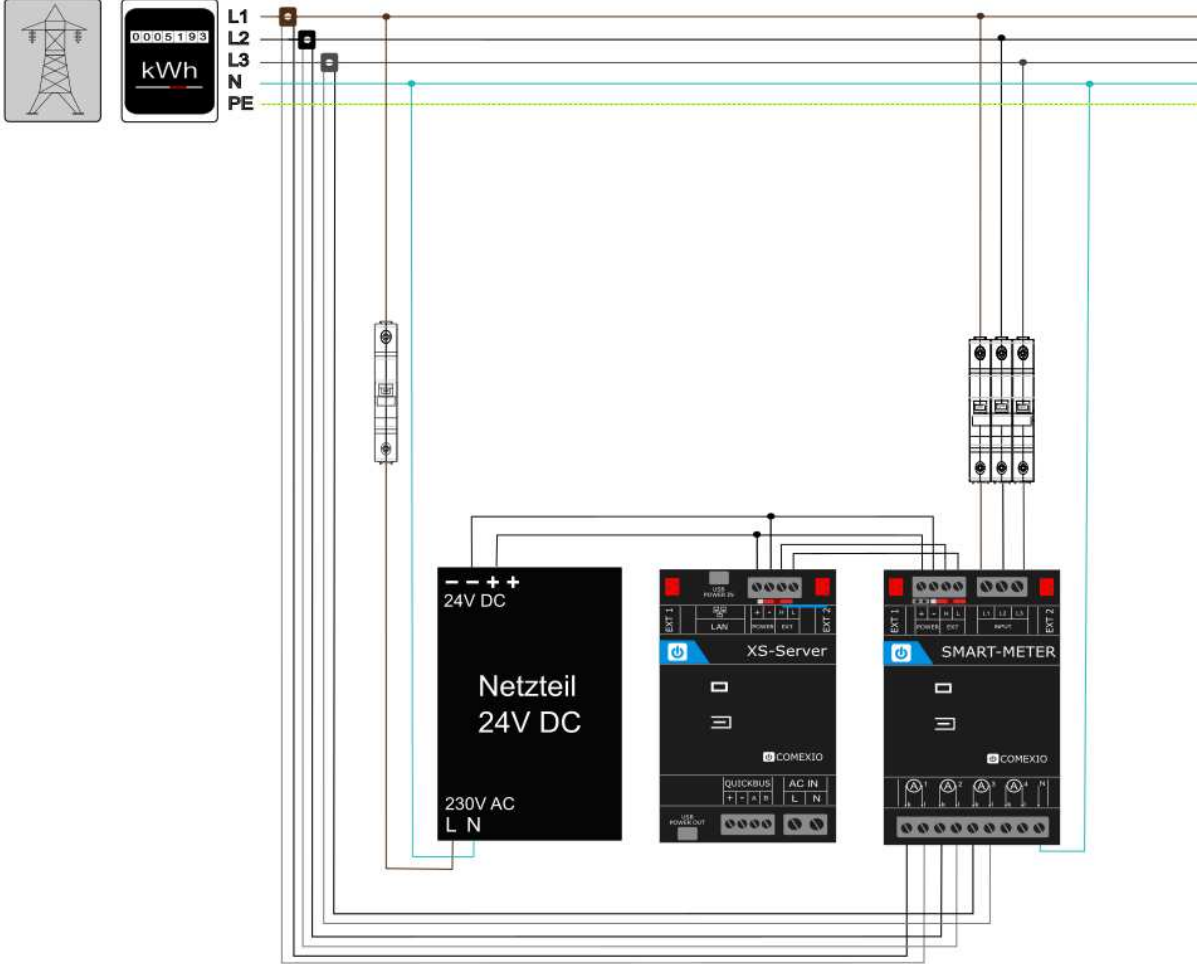
Wiring example 2

Wireless M - Shading



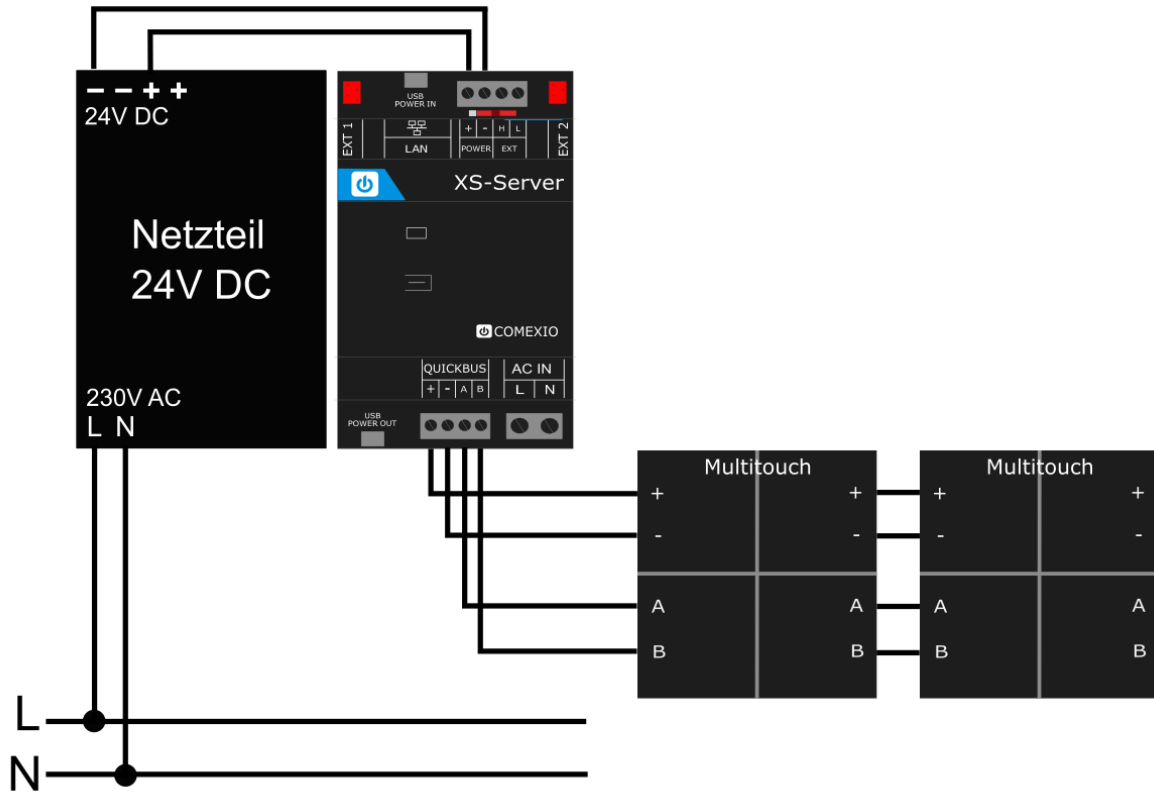
Verdrahtungsbeispiel 3
Extension Bus

Wiring example 3
Extension Bus








Verdrahtungsbeispiel 4 Quickbus

Wiring example 4 Quickbus



Empfohlenes Zubehör

Recommended Accessories

Netzteil 24V DC 30W (ZC101) Power supply unit 24V DC 30W (ZC101)	
Extension Verbinder-Kabel (ZC008) Extension connector cable (ZC008)	
COMEXIO IO-Extension (CME120)	
Wireless Modul P (WS110)	
Wireless Modul M (WS310)	



Eisenberger Str. 56a
67304 Kerzenheim
Deutschland

Telefon: 06351 - 47804 0
Fax: 06351 - 47804 99
<http://www.comexio.com>
info@comexio.com