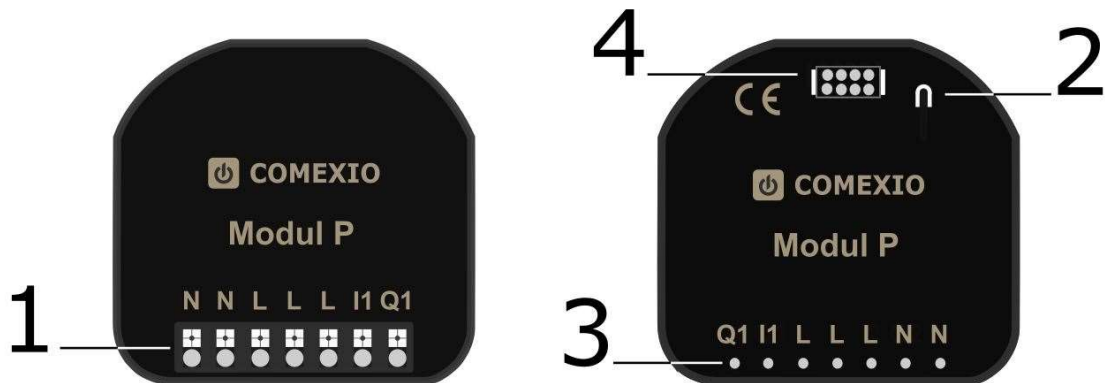


Modul P

WS310



1. Steckklemmen
2. Betriebs-LED & Funktionstaste
3. Messpunkte
4. Steckverbindung für Aufsatz

Beschreibung

Das Comexio Quicklink IO Modul P ist eine WiFi Nachrüstlösung ideal für den Einsatz hinter einer Steckdose bzw. einem Lichtschalter geeignet. Die Einbindung in das Comexio System erfolgt Plug & Play über einen Comexio Server.

Installation

Die Installation darf nur durch eine Elektrofachkraft oder eine elektrotechnisch unterwiesene Person erfolgen.

Technische Highlights

- Serverbasiert - Keine Cloud Lösung
- Plug & Play Integration in Comexio OS
- Integrierte Strom-, Spannungs- und Leistungsmessung
- Schalten im Nulldurchgang
- Erweiterbar zum smarten Taster um Temperatur-, Feuchtigkeit-, Helligkeit, Bewegungssensor durch aufsteckbaren Taster
- Steckklemmen bis 2,5mm²
- Firmware Update Over the Air

1. Plug terminals
2. Operation LED & function button
3. Measuring points
4. Plug connection for attachment

Description

The Comexio Quicklink IO Module P is a WiFi retrofit solution ideally suited for use behind a socket or a light switch. The integration into the Comexio system is plug & play via a Comexio server.

Installation

The installation may only be carried out by a qualified electrician or a person trained in electrical engineering.

Technical Highlights

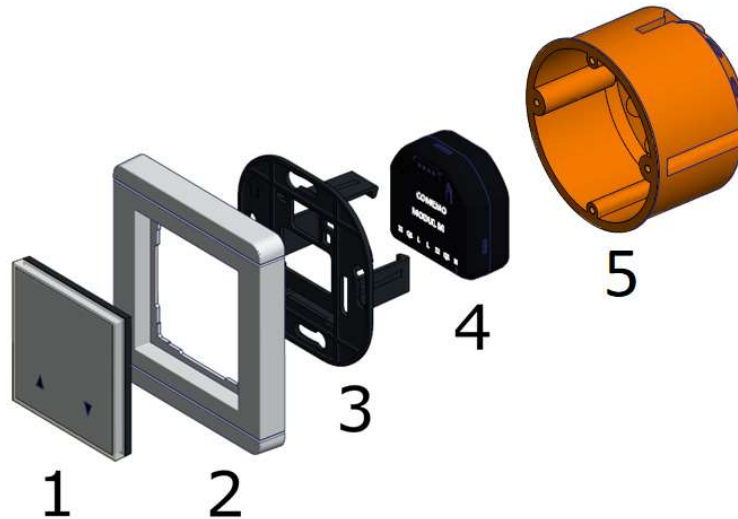
- Server-based - no cloud solution
- Plug & Play integration in Comexio OS
- Integrated current, voltage and power measurement
- Zero-crossing switching
- Can be extended to a smart push-button to include temperature, humidity, brightness and motion sensors by means of a push-button that can be plugged in
- Plug-in terminals up to 2.5mm²
- Firmware update over the air

Aufbau

1. Aufsatz
2. Rahmen
3. Montagering
4. Comexio Quicklink IO Modul
5. Einbaudose Wand

Setup

1. Attachment
2. Frame
3. Mounting ring
4. Comexio Quicklink IO module
5. Mounting box wall



Anschluss

Connection

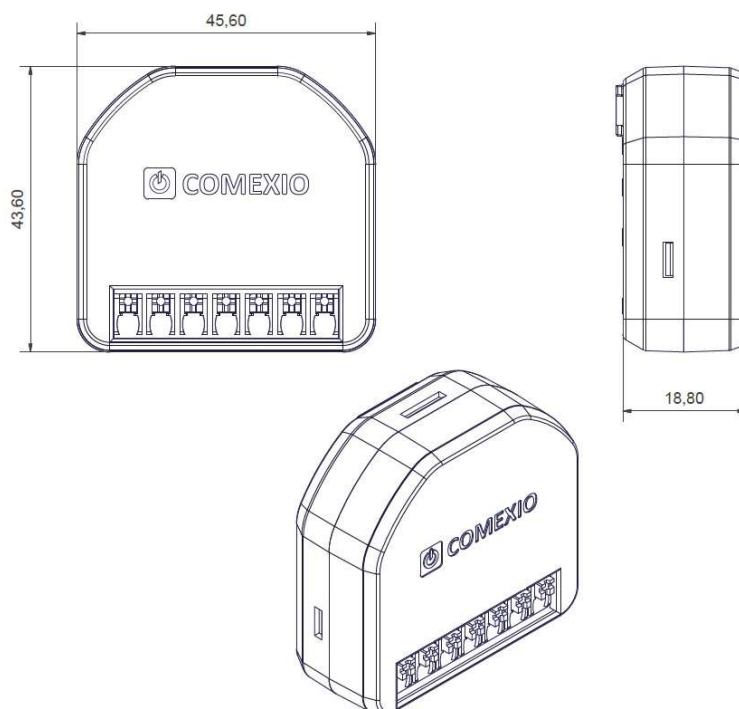


Anschluss	Funktion 230V 110V	Connection	Function 230V 110V
N	Neutraleiter	N	Neutral conductor
L	Phase (230V 50Hz 110V 60Hz)	L	Phase (230V 50Hz 110V 60Hz)
Q1	Ausgang 1	Q1	Output 1
I1	Eingang 1 (schaltet Q1)	I1	Input 1 (switching Q1)

Anschluss	Funktion 24 DC	Connection	Function 24 DC
N	24V	N	24V
L	GND	L	GND
Q1	Ausgang 1 (24V DC)	Q1	Output 1 (24V DC)
I1	Eingang 1 (schaltet Q1)	I1	Input 1 (switching Q1)

Maße

Dimensions



Technische Daten

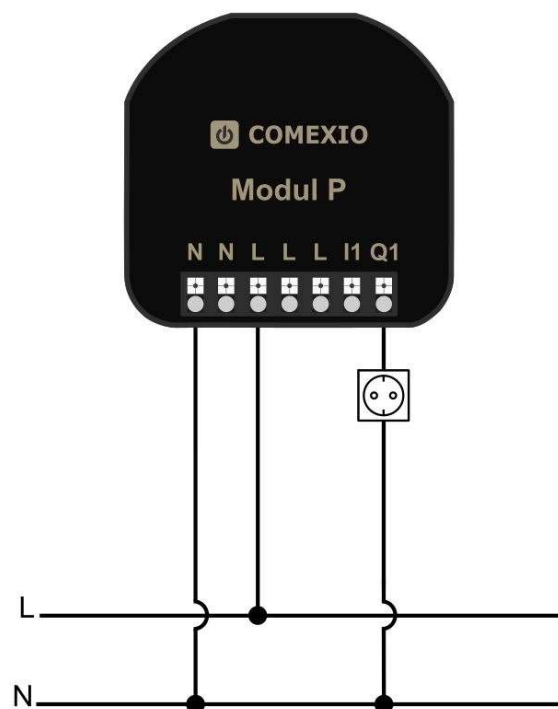
Technical data

Energieversorgung/Power supply	
Versorgungsspannung Supply voltage	230V 50Hz, 110V 60Hz, 24V DC
Leistungsaufnahme Power consumption	<1W
Anschlussklemme Connection terminal	max. 2,5mm ²
Allgemeine Informationen/General information	
Umgebungstemperatur und -feuchtigkeit Ambient temperature and humidity	0°C-40°C, 5%-90% r.H.
Baugröße (BxHxT) Size (WxHxD)	(45,6x43,6x18,8) mm
Gewicht (Netto/Brutto) Weight (Net/Gross)	30g/46g
Digitaleingänge/Digital inputs	
Anzahl Quantity	1
Eingangsspannung Input voltage	230V 50Hz, 110V 60Hz, 24V DC In Abhängigkeit der Versorgungsspannung Depending on the supply voltage
Relaisausgänge/Relais outputs	
Anzahl Quantity	1

Max. Gesamtstrom Max. total current	16A
Max. Schaltspannung Max switching voltage	240V AC 30V DC
W-Lan/WiFi	
Funkprotokoll Radio protocol	802.11 b/g/n
Leistung des Funksignals Signal power	1mW
Frequenz des Funksignals Frequeny	2,4GHz
Reichweite Range	ca. 30m im Gebäude approx. 30m in buildings

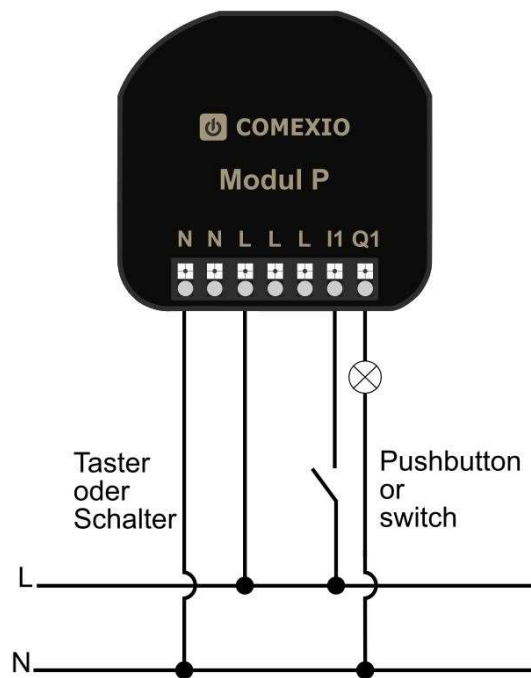
Verdrahtungsbeispiel Steckdose 230V

Wiring example socket 230V



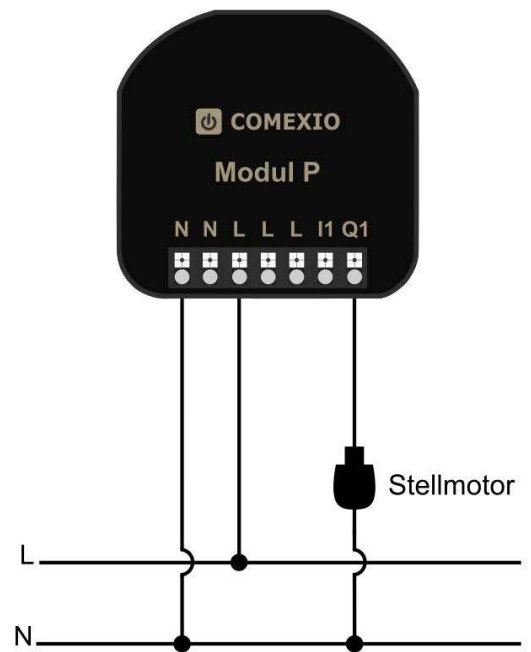
Verdrahtungsbeispiel Beleuchtung 230V

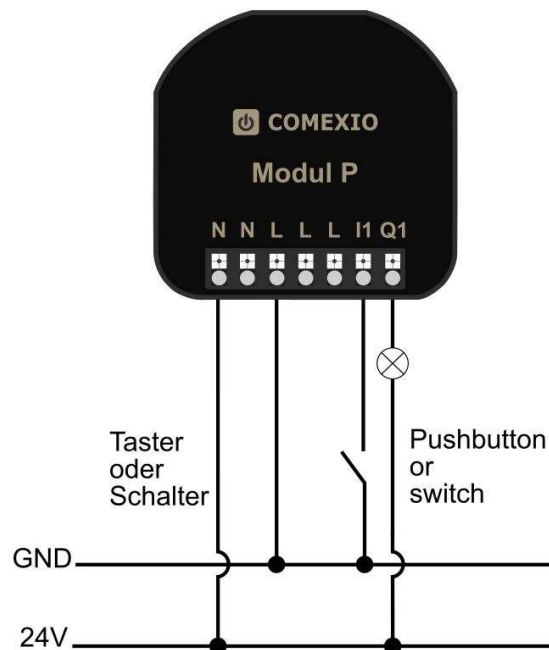
Wiring example lighting 230V



Verdrahtungsbeispiel Heizung 230V

Wiring example heating 230V





Betriebsmodi

Die unterschiedlichen Betriebsmodi dienen dazu, eine schnelle und einfache Inbetriebnahme der Module zu gewährleisten. Gleichzeitig garantieren die Betriebsmodi eine sichere lokale Bedienung an der Schaltstelle, wenn die WiFi Verbindung nicht zur Verfügung steht. Das Modul kann jedoch im Slave Modus über Comexio OS oder anderweitiger Software frei angesteuert werden.

Slave Modus

- Funktion wird über Comexio OS programmiert

Stromstoß Taster (Werkseinstellung)

- kurzer Impuls an I1 setzt Q1 und umgekehrt

Stromstoß Schalter

- Q1 ist für die Dauer I1 = 1 aktiv und umgekehrt. Ein Eingriff in Q1 durch die Visualisierung ändert die Schaltrichtung von I1

Operating modes

The different operating modes are used to ensure quick and easy commissioning of the modules. At the same time, the operating modes guarantee safe local operation at the switching point if the WiFi connection is not available. However, the module can be freely controlled in slave mode via Comexio OS or other software.

Slave mode


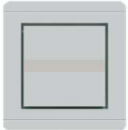
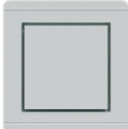


- Function is programmed via Comexio OS

Current impulse push-button (factory setting)

- a short impulse at I1 sets Q1 and vice versa

Current impulse switch

- Q1 is active for the duration I1 = 1 and vice versa. An intervention in Q1 through visualisation changes the switching direction of I1

<p>COMEXIO IO-Server CMS120</p>	
<p>Rollladen Aufsatz Shutter attachment WS500</p>	
<p>Bewegungsmelder Aufsatz Motion attachment WS700</p>	
<p>Universalrahmen 55 Universal frame 55 UR55</p>	
<p>Endstück Universalrahmen 55 Endpiece universalframe 55 EUR55</p>	



Eisenberger Str. 56a
67304 Kerzenheim
Deutschland

Telefon: 06351 - 47804 0
Fax: 06351 - 47804 99
<http://www.comexio.com>
info@comexio.com