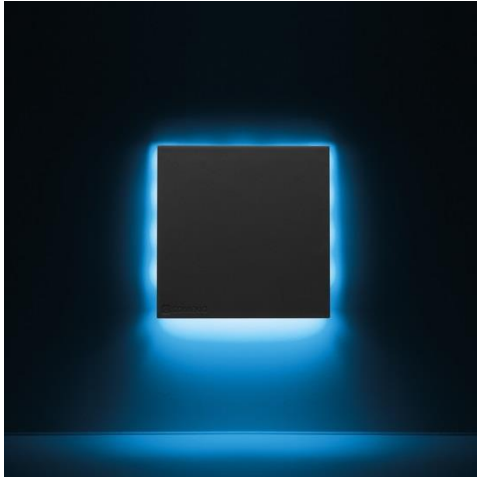


## COMEXIO RGBW-Wallspot

ZCo63



### Beschreibung

Im Flur, an der Wand oder als Treppenbeleuchtung. Der RGBW-Wallspot sorgt mit seinen mehrfarbigen LEDs für eine angenehme indirekte Beleuchtung. Der Wallspot lässt sich individuell auf die gewünschte Lichtstimmung einstellen. Er wird einfach in einer Hohlwanddose montiert.

### Installation

Die Installation sollte nur durch eine Elektrofachkraft oder eine elektrotechnisch unterwiesene Person erfolgen.

### Technische Highlights

- Beliebige Farbe einstellbar
- Geringer Energieverbrauch
- Dimmbar mittels PWM
- Für Tuneable White- und RGBW-Effektbeleuchtung geeignet
- Geringer Verbrauch von max. 4W bei Vollast

### Description

In the hallway, on the wall or as staircase lighting. The RGBW-Wallspot with its multicolored LEDs provides pleasant indirect lighting. The Wallspot can be individually adjusted to the desired lighting mood. It is simply mounted in a cavity wall box.

### Installation

The installation may only be carried out by a qualified electrician or a person trained in electrical engineering.

### Technical Highlights

- Any color adjustable
- Low energy consumption
- Dimmable via PWM
- Suitable for Tuneable white and RGBW effect lighting
- Low consumption of max. 4W at full load

## Technische Daten

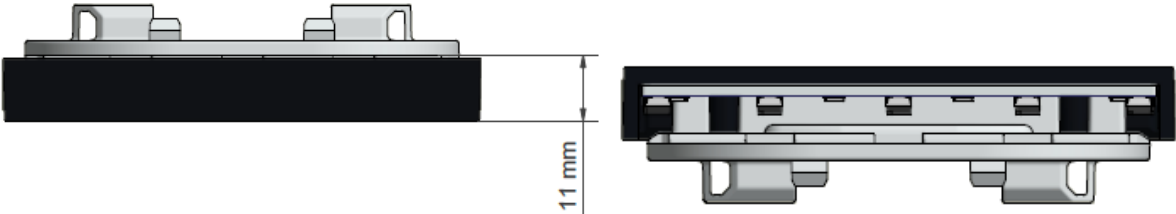
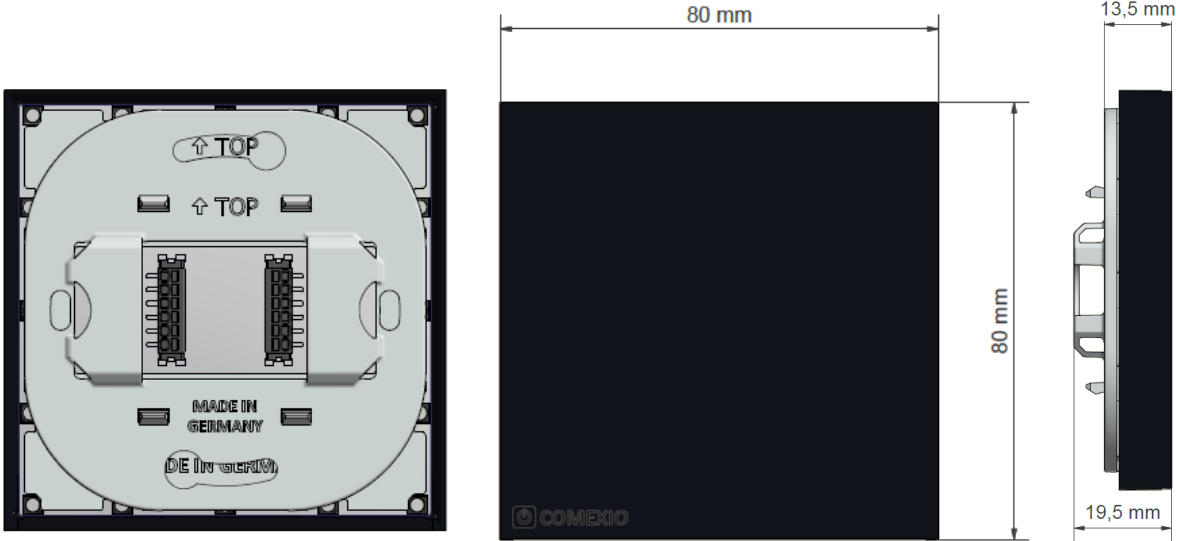
### RGBW-Wallspot (ZCo63)

## Technical Data

|                                                                           |                                                                     |
|---------------------------------------------------------------------------|---------------------------------------------------------------------|
| Versorgungsspannung<br>Supply voltage                                     | 24V DC                                                              |
| Maximale Leistungsaufnahme<br>Maximum power consumption                   | 4W                                                                  |
| Farbe<br>Color                                                            | Rot/Grün/Blau/Warmweiß (2700K)<br>Red/Green/Blue/Warm white (2700K) |
| Dimmverfahren<br>Dimming method                                           | PWM                                                                 |
| <u>Strom:</u><br>Rot<br>Grün<br>Blau<br>Warmweiß                          | 26 mA<br>32 mA<br>30 mA<br>76 mA                                    |
| Umgebungstemperatur und -feuchtigkeit<br>Ambient temperature and humidity | 5°C bis 35°C                                                        |
| Umgebungsfeuchtigkeit<br>Ambient humidity                                 | 0% bis 93% r.F./r.H.                                                |
| Montageart<br>Type of installation                                        | Aufputz<br>Surface Mounted                                          |
| Baugröße (BxHxT)<br>Size (WxHxD)                                          | (80x80x13,5)mm                                                      |
| Farbe<br>Colour                                                           | Tiefschwarz RAL 9005<br>Deep black RAL 9005                         |
| Schutzklasse<br>Protection class                                          | III                                                                 |
| Gewicht (Netto/Brutto)<br>Weight (Net/Gross)                              | (60/87)g                                                            |

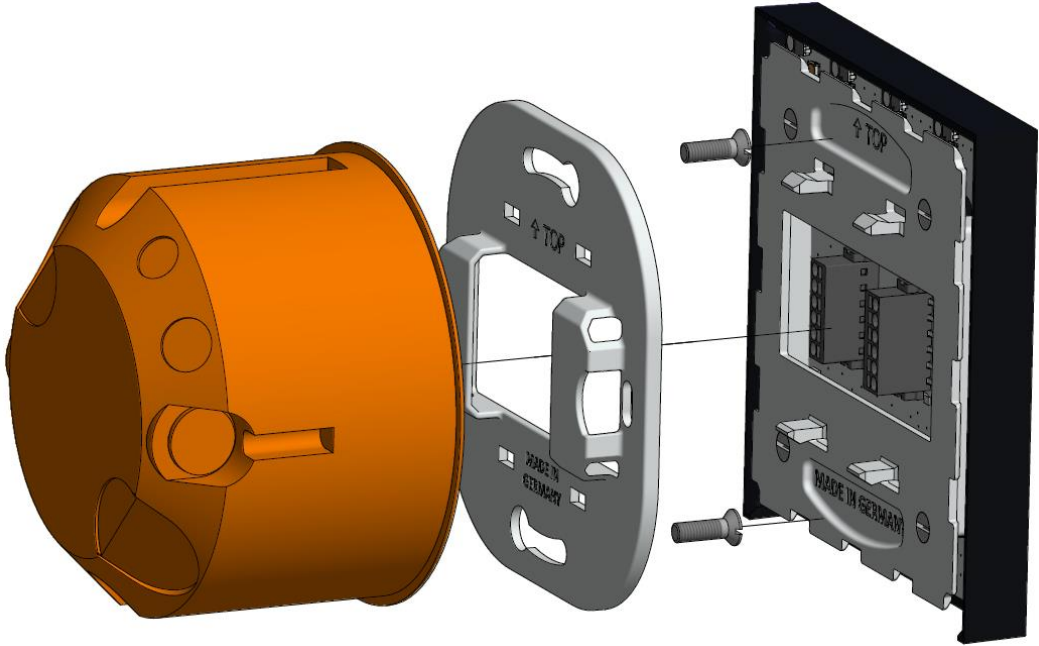
Maßzeichnung

Dimensional drawing



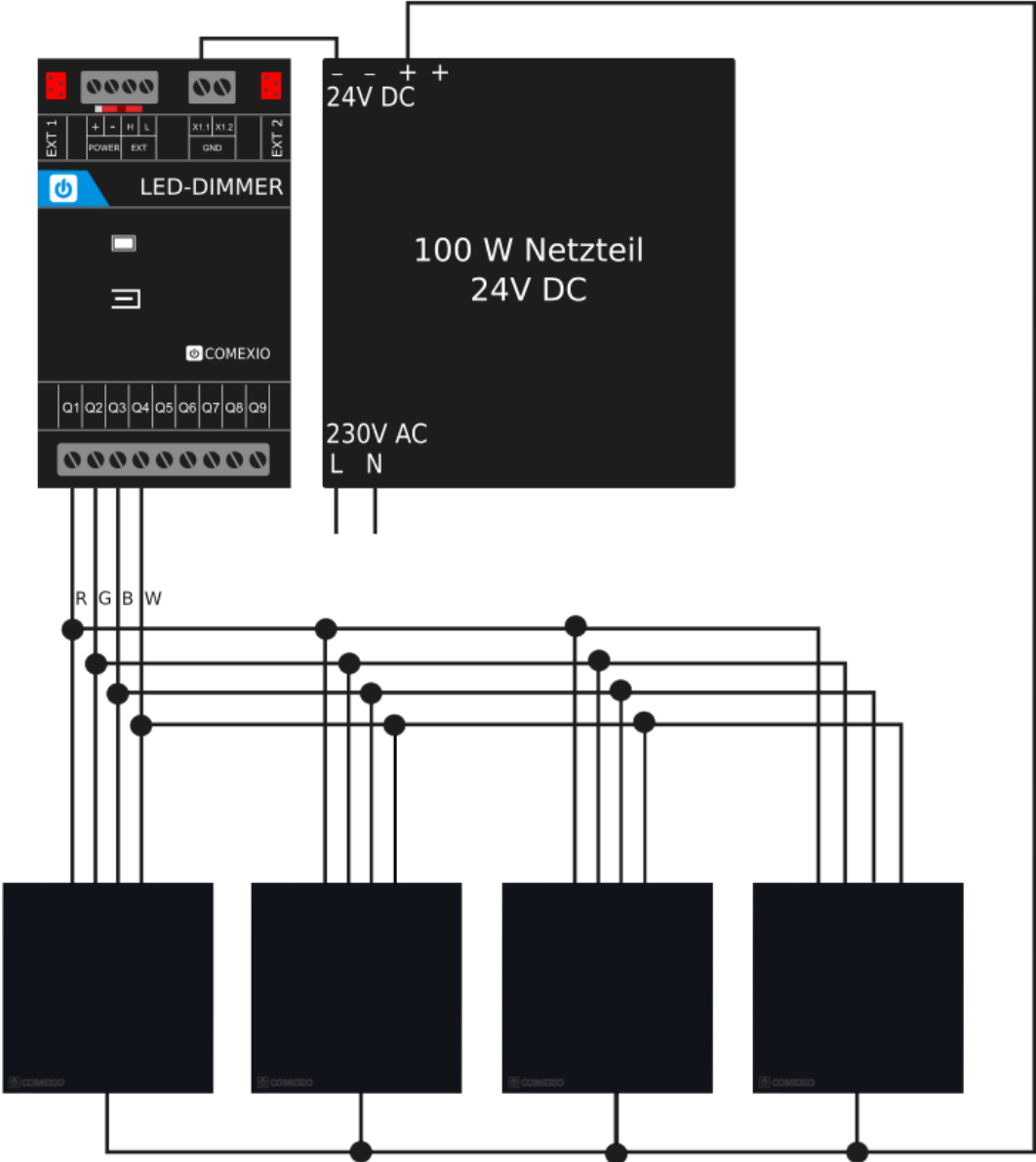
Montage

Installation



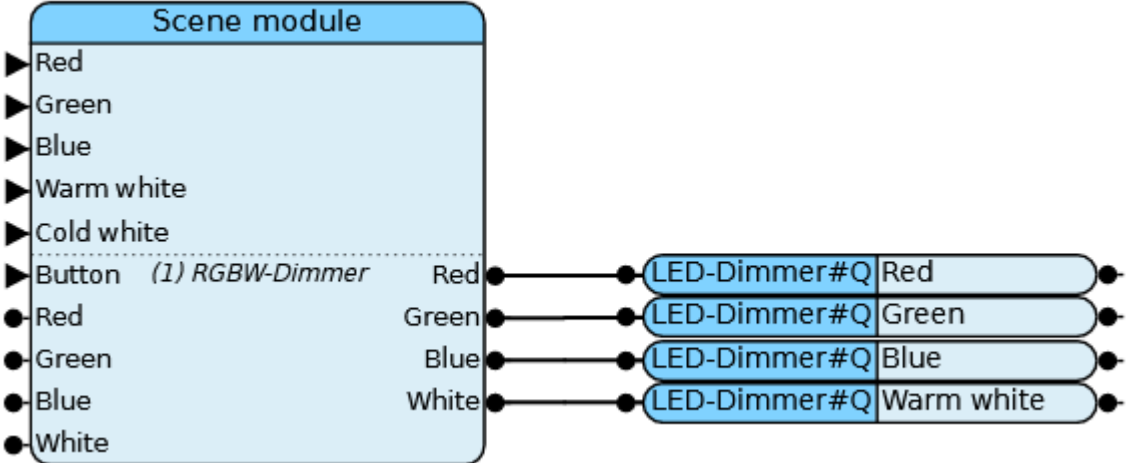
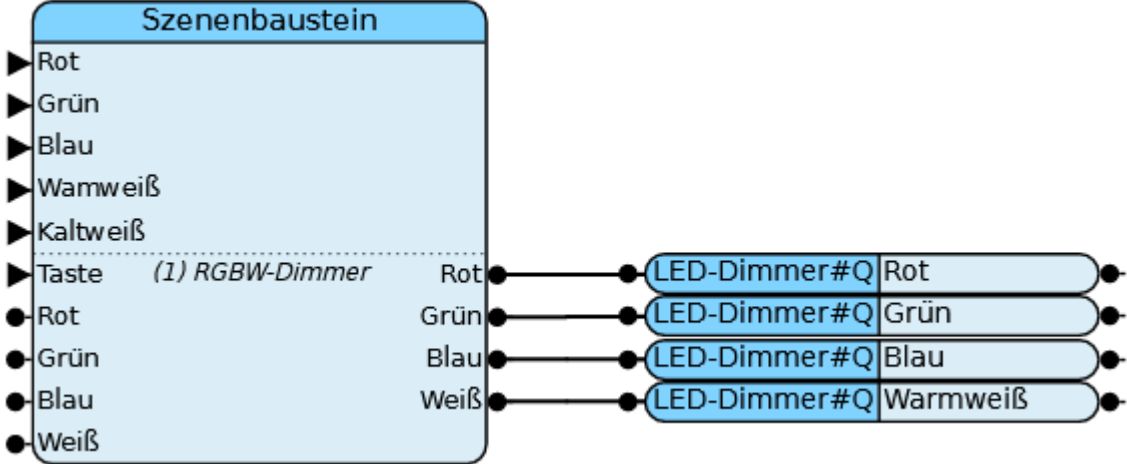
Verdrahtungsbeispiel

Wiring example



Beispielprogrammierung

Programming example



## Empfohlenes Zubehör

## Recommended Accessoires

|                                                                               |                                                                                       |
|-------------------------------------------------------------------------------|---------------------------------------------------------------------------------------|
| <p>Netzteil 24V DC 100W (ZC103)<br/>Power supply unit 24V DC 100W (ZC103)</p> |     |
| <p>COMEXIO LED-Dimmer (CME310)</p>                                            |    |
| <p>RGBW-Spot (ZCo61)</p>                                                      |    |
| <p>RGBW-Cube (ZCo62)</p>                                                      |  |



Eisenberger Str. 56a  
67304 Kerzenheim  
Deutschland

Telefon: 06351 - 47804 0  
Fax: 06351 - 47804 99  
<http://www.comexio.com>  
[info@comexio.com](mailto:info@comexio.com)