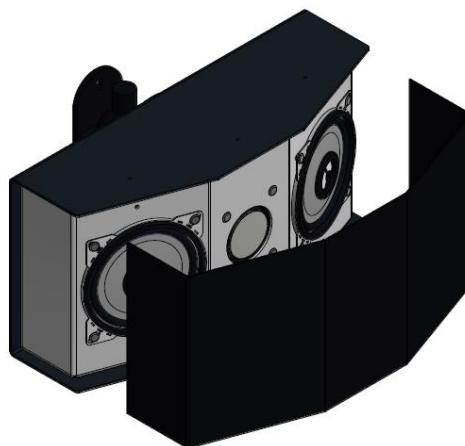


## COMEXIO Stereo-Speaker

ZCo20



### Beschreibung

Der 2-in-1 Stereo-Speaker erzeugt als Wand- und Regallautsprecher trotz sehr kompakter Bauweise einen erstaunlich guten und raumfüllenden Klang. Er eignet sich hervorragend zum Nachrüsten.

### Installation

Die Installation darf nur durch eine Elektrofachkraft oder eine elektrotechnisch unterwiesene Person erfolgen.

### Technische Highlights

- Ideal für das COMEXIO Multiroom-System geeignet
- 2 Wegesystem
- Eignet sich für Wand, Decke und Regal
- Perfekter Stereosound
- Koaxialsystem
- Dezente Optik, fügt sich in viele Inneneinrichtungen ein
- Inkl. Wandhalter mit Kugelgelenk
- Für horizontale und vertikale Montage geeignet

### Description

The 2-in-1 Stereo-Speaker produces an amazingly good and room-filling sound as a wall and shelf speaker despite its very compact design. It is ideal for retrofitting.

### Installation

The installation may only be carried out by a qualified electrician or a person trained in electrical engineering.

### Technical Highlights

- Ideally suited for the COMEXIO Multiroom system
- 2 Way system
- Suitable for wall, ceiling and shelf
- Perfect Stereo Sound
- Coaxial system
- Discreet look, fits into many interiors
- Incl. wall bracket with ball joint
- Suitable for horizontal and vertical mounting

## Technische Daten

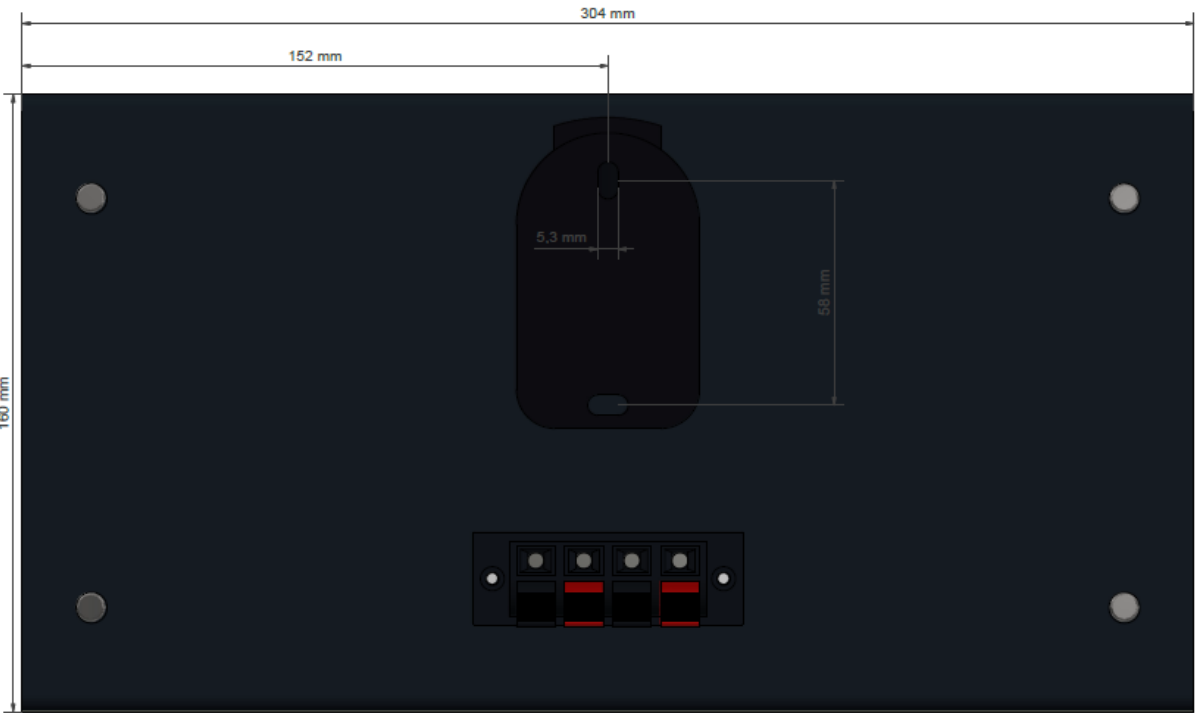
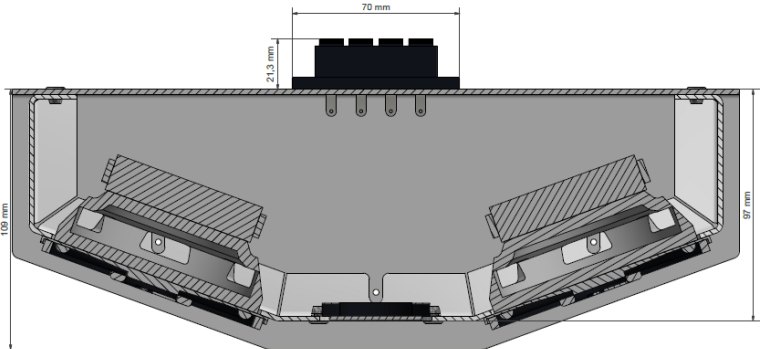
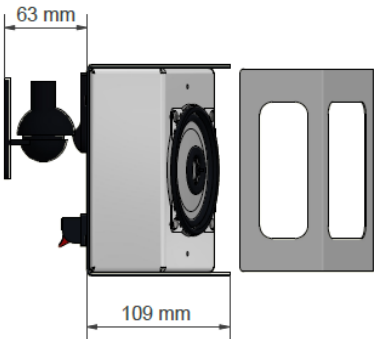
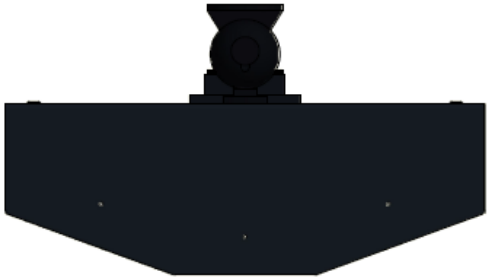
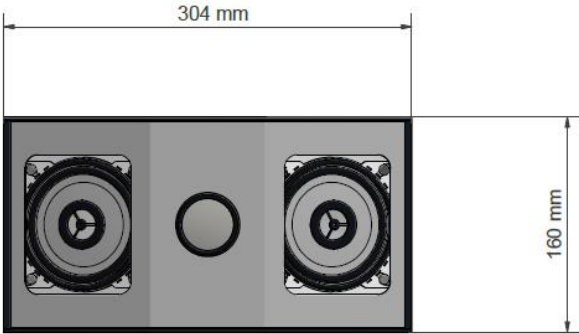
### Stereo-Speaker (ZCo20)

## Technical Data

|   |   |
|---|---|
| Typ<br>Type   | 2-Wege-Koaxiallautsprecher<br>2-way coaxial loudspeaker |
| Nennbelastbarkeit<br>Rated power                              | 40 W  |
| Maximalbelastbarkeit<br>Maximum power                         | 70 W  |
| Nennimpedanz<br>Nominal impedance                             | 4 Ohm   |
| Übertragungsbereich<br>Frequency response                     | 70-22000 Hz   |
| Mittlerer Schalldruckpegel<br>Mean sound pressure level       | 84 dB (1 W/1 m)   |
| Abstrahlwinkel (-6 dB)<br>Opening angle (-6 dB)               | 88°/4000 Hz   |
| Resonanzfrequenz fs<br>Resonance frequency fs                 | 110 Hz  |
| Anschlüsse<br>Connections                                     | 4,8 x 0,8 mm (+)<br>2,8 x 0,8 mm (-)                    |
| Kabeleinlass Durchmesser<br>Cable inlet diameter              | 4,0 x 3,4 mm  |
| Temperaturbereich<br>Temperature range                        | -25 ... 70 °C   |
| Produktmaße (BxHxT) in mm<br>Product dimensions (WxHxD) in mm | 304 mm x 160 mm x 109 mm                                |
| Schutzart<br>Protection class                                 | IP40  |
| Schutzklasse<br>Protection class                              | III   |
| Gewicht (Netto)<br>Weight (Net)                               | 2330 g  |

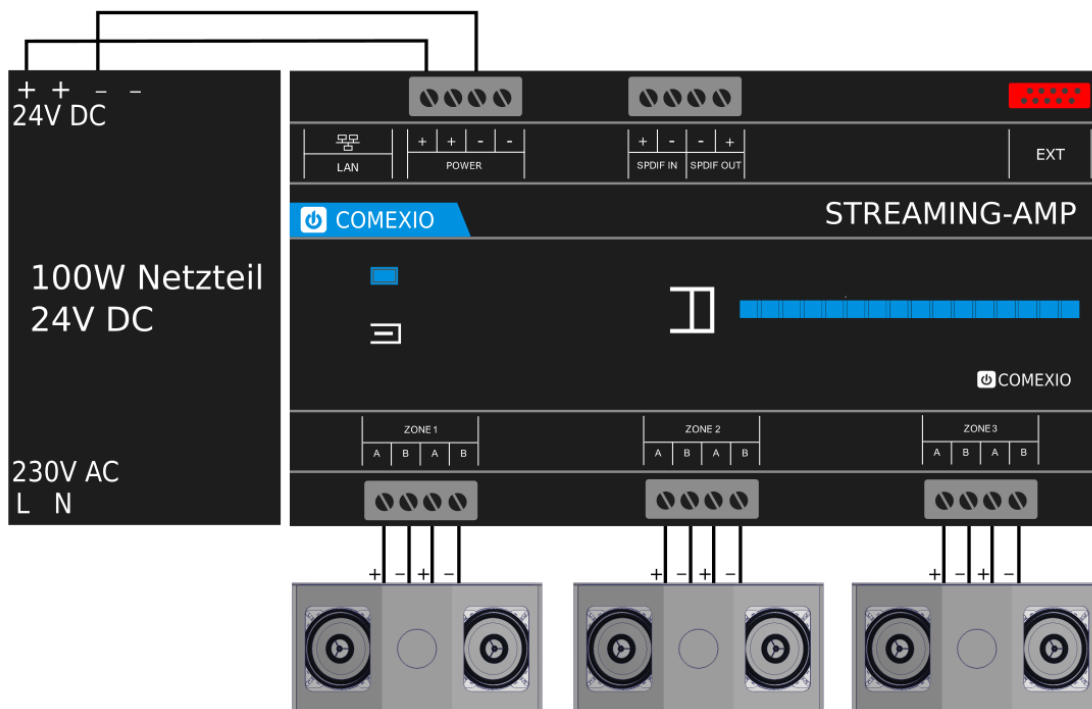
Maßzeichnung

Dimensional drawing








# Verdrahtungsbeispiel

# Wiring example



## Empfohlenes Zubehör

## Recommended Accessoires

|   |  |
|---|--|
| Streaming-Amp (CMS200)  |    |
| Extension-Amp (CME121)  |    |
| Netzteil 24V DC 100W (ZC103)<br>Power supply unit 24V DC 100W (ZC103) |   |
| Retro-Speaker (SP010)   |   |
| Blind-Speaker (SP030)   |  |



Eisenberger Str. 56a  
67304 Kerzenheim  
Deutschland

Telefon: 06351 - 47804 0  
Fax: 06351 - 47804 99  
<http://www.comexio.com>  
[info@comexio.com](mailto:info@comexio.com)