

Anleitung/Instruction:

IO-EXTENSION



DE	Beachten und befolgen Sie die Instruktionen bzw. technischen Daten aus dem Handbuch und dem Datenblatt. Diese finden Sie auf der Homepage comexio.com .
	Die Installation darf nur durch eine Elektrofachkraft oder einer elektrotechnisch unterwiesenen Person erfolgen.
EN	Note and follow the instructions or technical data from the manual and the data sheet. These can be found on the homepage comexio.com .
	Installation may only be performed by a qualified electrician or an electrically instructed person.

Schnellstart/Quick Start

DE

EN

Installation:

1. Schließen Sie alle benötigten Ein- und Ausgänge an die IO-Extension an.
2. Verbinden Sie die Erweiterung in Reihe mit Ihrem IO-Server über ein Extension-Verbinder-Kabel (ZC008) oder ein geschirmtes Kabel z. B. Cat5 (siehe Bild 1).
3. Schieben Sie beim ersten und letzten Gerät den Codierschalter nach links (siehe Bild 2.1) und bei allen anderen Geräten nach rechts (siehe Bild 2.2).
4. Schalten Sie die Spannungsversorgung ein. Die LED blinkt für ca. 3 Sekunden, anschließend leuchtet diese, d.h. die Erweiterung ist betriebsbereit.

Inbetriebnahme:

1. Aktivieren Sie die Erweiterungen im Webinterface unter dem Menüpunkt „**Geräte**“ → „**Extension hinzufügen**“. Klicken Sie auf den Button „**Suche neue lokale Erweiterungen**“ und fügen die Erweiterung hinzu.
2. Tragen Sie die Ein- und Ausgänge im Webinterface unter dem Menüpunkt „**Geräte**“ ein und aktivieren bzw. deaktivieren Sie nicht benötigte Ein- und Ausgänge.

Ab jetzt stehen Ihnen die Ein- und Ausgänge der Erweiterung (mit den zugehörigen Bezeichnungen) für die Programmierung und Visualisierung zur Verfügung.

Installation:

1. Connect all necessary inputs and outputs to the IO-Extension.
2. Connect the extension in series with your IO-Server using an extension connector cable (ZC008) or a shielded cable e.g. Cat5 (see Figure 1).
3. Slide the coding switch of the first and last unit to the left (see Figure 2.1) and at all other devices to the right (see Figure 2.2).
4. Turn on the power supply. The LED flashes for about 3 seconds, then lights up, i.e. the extension is ready for operation.

Commissioning:

1. Enable extensions in the web interface under the menu item “**Devices**” → “**Add extension**”. Click on the button “**Search for local extensions**” and add the extension.
2. Enter the inputs and outputs in the web interface under the menu item “**Devices**” and activate or deactivate unneeded inputs and outputs.

From now on the inputs and outputs of the extension are available (with the associated names) for programming and visualization.

Übersicht (Bild 3)

1. Anschluss Extension Verbinder
2. Stromversorgung 24V DC
3. Extension Bus (Erweiterungsbus)
4. Analogeingänge 0V-10V DC oder 24V DC Digital
5. Analogausgänge 0V-10V DC
6. Universaleingänge 12V-230V AC/DC
7. Codierschalter
8. Leistungsausgänge mit integrierter Strommessung 16A

Overview (Figure 3)

1. Connection Extension connector
2. Power supply 24V DC
3. Extension bus
4. Analogue 0V-10V DC or 24V DC digital
5. Analogue outputs 0V-10V DC
6. Universal inputs 12V-230V AC/DC
7. Coding switch
8. Power outputs with integrated current measurement 16A

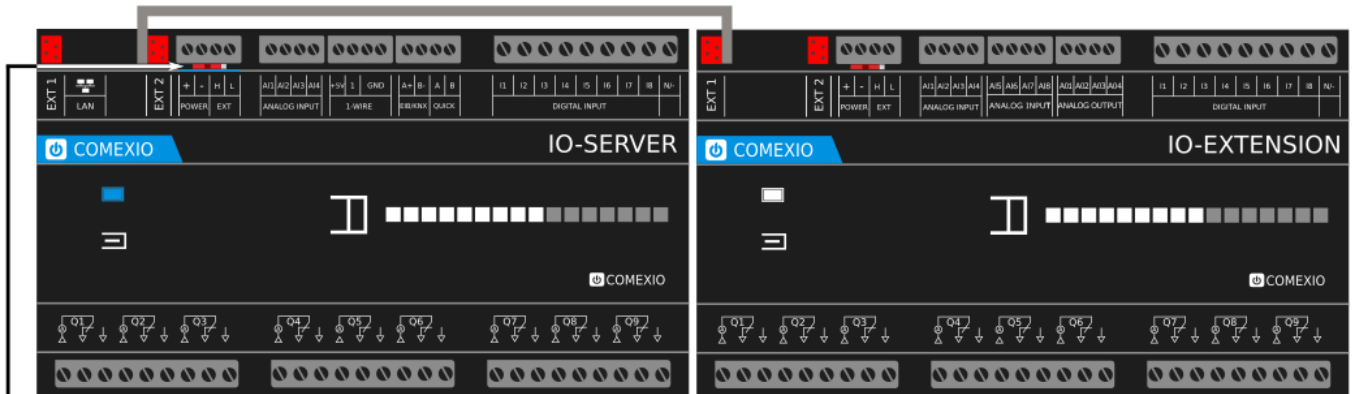


Bild 1/Figure 1

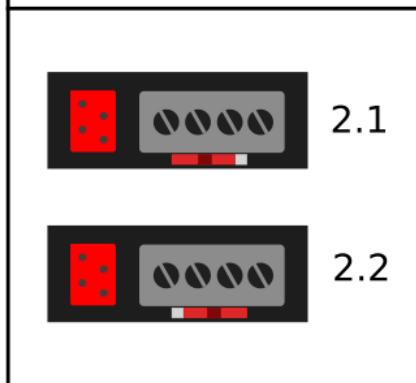


Bild 2/Figure 2

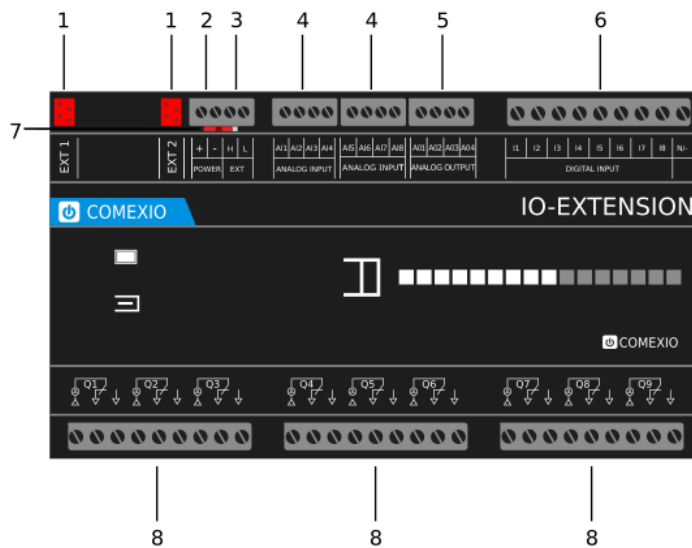





Bild 3/Figure 3

Technische Daten/Technical Data

Stromversorgung	24V DC
Power supply	
Universaleingänge	8 x 12V bis/to 230V AC oder DC
Universal Inputs	
Analogeingänge	4 x 0V bis/to 10V (Digital 24V DC)
analogue Inputs	
Analogausgänge	4 x 0V bis/to 10V
analogue Outputs	
Leistungsausgänge	9 x bis/to 16A (Ohmsch $\cos \phi = 1$)
Power outputs (Relay)	
Leistungsaufnahme	Ca. 1,2W bis/to 2,8W (max. 120mA)
Power consumption	
Zulässiger Gesamtstrom	48A (Q1-Q9)
Total current permitted	
Zulässiger Gruppenstrom	16A pro Klemmenblock: (Q1-Q3/Q4-Q6/Q7-Q9)
Permissible current group	

Zubehör/ Accessories	COMEXIO IO-Server CMS120	
	Extension-Verbinderkabel/Extension connector cable ZC008	
	Netzteil 24V DC 30W/Power supply unit 24V DC 30W ZC101	



Eisenberger Str. 56a
67304 Kerzenheim
Deutschland

Telefon: 06351 - 47804 0
Fax: 06351 - 47804 99
<http://www.comexio.com>
info@comexio.com