

Anleitung/Instruction:

LED-DIMMER



DE	Befolgen Sie die Instruktionen bzw. technischen Daten aus dem Handbuch und dem Datenblatt. Diese finden Sie auf der Homepage comexio.com .
	Die Installation darf nur durch eine Elektrofachkraft oder einer elektrotechnisch unterwiesenen Person erfolgen.
EN	Follow the instructions or technical data from the manual and the data sheet. These can be found on the homepage comexio.com .
	Installation may only be performed by a qualified electrician or an electrically instructed person.

Schnellstart/Quick Start

DE

EN

Installation:

1. Schließen Sie alle benötigten Ein- und Ausgänge an den LED-Dimmer an.
2. Verbinden Sie die Erweiterung in Reihe mit Ihrem IO-Server, über ein Extension-Verbinderkabel (ZC008) oder ein geschirmtes Kabel, z. B. Cat5.
3. Schieben Sie beim ersten und letzten Gerät den Codierschalter nach links und bei allen anderen Geräten nach rechts.
4. Schalten Sie die Spannungsversorgung ein. Die LED blinkt für ca. 3 Sekunden, anschließend leuchtet diese, d.h. die Erweiterung ist betriebsbereit.

Inbetriebnahme:

1. Aktivieren Sie die Erweiterungen im Webinterface unter dem Menüpunkt „**Geräte**“ → „**Neu**“. Klicken Sie auf den Button „**Suche neue lokale Erweiterung**“ und fügen die Erweiterung hinzu.
2. Tragen Sie die Ein- und Ausgänge im Webinterface unter dem Menüpunkt „**Geräte**“ ein und aktivieren bzw. deaktivieren Sie nicht benötigte Ein- und Ausgänge.

Ab jetzt stehen Ihnen die Ein- und Ausgänge der Erweiterung (mit den zugehörigen Bezeichnungen) für die Programmierung und Visualisierung zur Verfügung.

Installation:

1. Connect all necessary inputs and outputs to the LED-Dimmer.
2. Connect the extension in series with your IO-Server via an Extension connector cable (ZC008) or a shielded cable, for example Cat5.
3. Slide the coding switch of the first and last unit to the left and at all other devices to the right.
4. Turn on the power supply. The LED flashes for about 3 seconds then lights up i.e. the extension is ready.

Commissioning:

1. Enable extensions in the web interface under the menu item “**Device**” → “**New**”. Click on the button “**Search for local extension**” and add the extension.
2. Enter the inputs and outputs in the web interface under the menu item “**Device**” and activate or deactivate unneeded inputs and outputs.

From now on the inputs and outputs of the extension are available (with the associated names) for programming and visualization.

Übersicht (Bild 1)

1. Anschluss Extension-Verbinder
2. Stromversorgung 24V DC
3. Extension Bus (Erweiterungsbus)
4. GND (Spannungsversorgung LEDs)
5. Codierschalter
6. Dimmerausgänge mit integrierter Strommessung bis 4A

Overview (Figure 1)

1. Connection Extension connector
2. Power supply 24V DC
3. Extension bus
4. GND (LED power supply)
5. Code switch
6. Dimmer output with integrated current measurement 4A

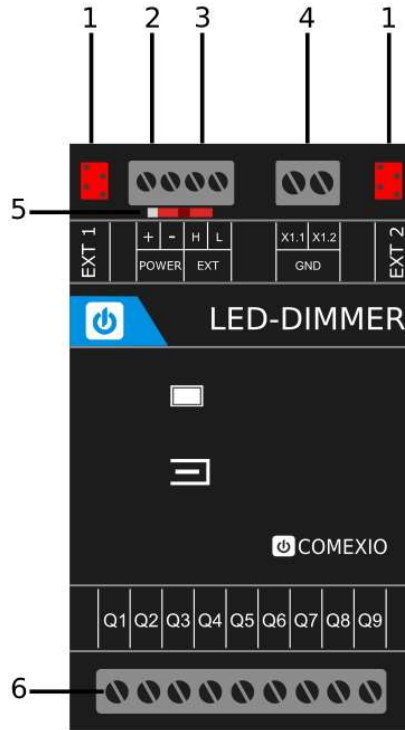


Bild 1/Figure 1

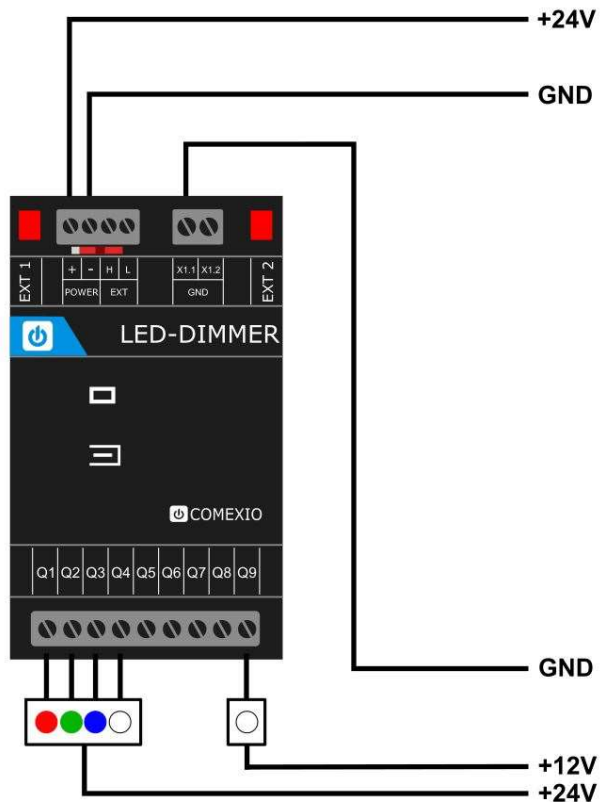


Bild 2/Figure 2

Technische Daten/Technical Data

Stromversorgung	24V DC
Power supply	
Dimmerausgänge	9 x bis 4A
Dimmer outputs	
Leistungsaufnahme	Ca. 0,8W (ca. 30mA)
Power consumption	
Zulässiger Strom pro Ausgang	Max. 4A
Permissible current per output	
Leistungslänge	Max. 12m bei 2A/12V DC; max. 24m bei 2A/24V DC
Performance length	
Zulässiger Gesamtstrom	20A (Q1-Q9)
Total current permitted	
Zulässige Spannung	Max. 50V DC
Permissible voltage	

Zubehör/
Accessories

COMEXIO IO-Server

CMS120



Extension-Verbinder-Kabel/Extension connector cable

ZC008



Netzteil 24V DC 30W/Power supply unit 24V DC

30W

ZC101



Eisenberger Str. 56a
67304 Kerzenheim
Deutschland

Telefon: 06351 - 47804 0
Fax: 06351 - 47804 99
<http://www.comexio.com>
info@comexio.com