

Anleitung/Manual: COMEXIO Touchpanel 2G



DE	Beachten und befolgen Sie die Instruktionen bzw. technischen Daten aus dem Handbuch und dem Datenblatt. Diese finden Sie auf der Homepage www.comexio.com .
	Die Installation darf nur durch eine Elektrofachkraft oder eine elektrotechnisch unterwiesene Person erfolgen.
EN	Note and follow the instructions or technical data from the manual and the data sheet. These can be found on the homepage www.comexio.com .
	Installation may only be performed by a qualified electrician or an electrically instructed person.

Schnellstart/Quick Start

DE

EN

Installation:

Die Montage und Demontage sollten im spannungsfreien Zustand erfolgen!

1. Isolieren Sie die verlegte CAT7 Leitung in passender Länge ab und flechten Sie den Geflechtschirm zu einer Litze.
2. Verbinden Sie die Geflechtschirmlitze mit dem Ringkabelschuh und fixieren Sie diesen am M4 Bolzen des Unterteils mit dem beiliegenden Befestigungsmaterial.
3. Montieren Sie nun das Unterteil des COMEXIO Touchpanels auf einer Unterputzdose. Die empfohlene Montagehöhe beträgt ca. 1,6m.
4. Entfernen Sie den Folienschirm der Aderpaare so weit wie nötig, isolieren die Einzeladern ab und schließen diese entweder nach T-568A oder T-568B an der Klemme an (siehe Anschlusstabelle 1). Ziehen Sie dazu die Klemmen vom Touchpanel ab.
5. Nach Anschluss der Leitung stecken Sie die Klemmen wieder auf das Touchpanel und setzen das Gerät auf dem Unterteil auf. Die Magnetbefestigung bietet ausreichenden halt. Optional kann das Touchpanel zusätzlich mit der beiliegenden Schraube von unten am Unterteil fixiert werden.

Inbetriebnahme:

1. Greifen Sie über einen Browser auf das COMEXIO Studio zu und navigieren Sie über Einstellungen in die Benutzerverwaltung.
2. Erstellen Sie einen neuen oder verwenden Sie einen bestehenden Benutzer.
3. Navigieren Sie in das Gerätemenu und klicken Sie auf das „+“ Symbol. Suchen Sie über den Button „Suche neue lokale Erweiterungen“ nach dem COMEXIO Touchpanel und weisen Sie einen passenden Benutzer im Anlernvorgang zu.
4. Ab sofort steht Ihnen das COMEXIO Touchpanel mit den vorhandenen Datenpunkten im Comexio Studio zur Verfügung.
5. Im Touchpanel werden die Dashboards mit den Rechten des ausgewählten Benutzers aufgerufen.

Installation

Assembly and disassembly should be carried out in a voltage-free state!

1. Strip the CAT7 cable sheath in suitable length and braid the braided shield into a stranded wire.
2. Connect the braided shield strand with the ring cable lug and fix it to the M4 bolt of the lower part with the enclosed fixing material.
3. Now mount the bottom part of the COMEXIO touch panel on a flush-mounted box. The recommended mounting height is approx. 1.6m.
4. Remove the foil shield of the wire pairs as far as necessary, strip the insulation from the individual wires and connect them to the terminal according to either T-568A or T-568B (see Connection table 1). To do this, pull the terminals off the touch panel.
5. After connecting the cable, plug the terminals back onto the Touchpanel and place the device on the bottom part. The magnetic fastening provides sufficient hold. Optionally, the Touchpanel can be additionally fixed to the bottom part from below using the enclosed screw.

Commissioning:

1. Access the COMEXIO Studio via a browser and navigate to the user administration via settings.
2. Create a new user or use an existing one.
3. Navigate to the device menu and click on the "+" symbol. Search for the COMEXIO Touchpanel via the button "Search new local extensions" and assign a suitable user in the teach-in process.
4. From now on, the COMEXIO Touchpanel with the existing data points will be available to you.
5. Dashboards with the rights of the selected user are called up in the Touchpanel.

Montageanleitung/Assembly instructions

Übersicht (Bild 1)

1. Lautsprecher
2. Bildschirm aus mit Doppelklick auf Uhrzeit
3. Bildschirm
4. Mikrofon

Overview (Figure 1)

1. Speaker
2. Display off with double click on time
3. Display
4. Microphone



Bild 1/Figure 1

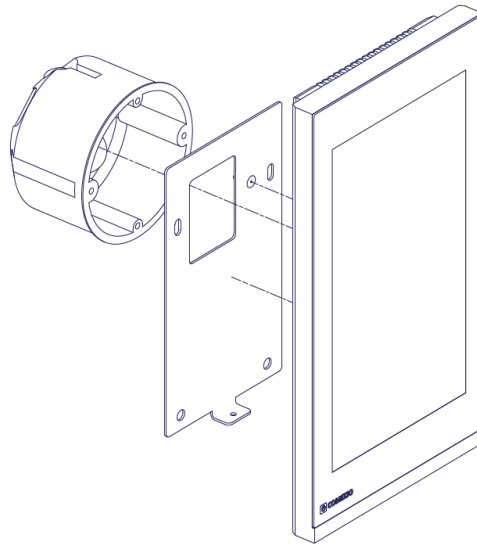


Bild 2/Figure 2

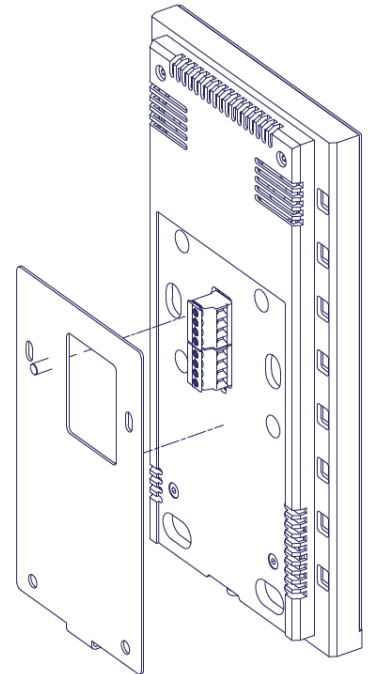


Bild 3/Figure 3

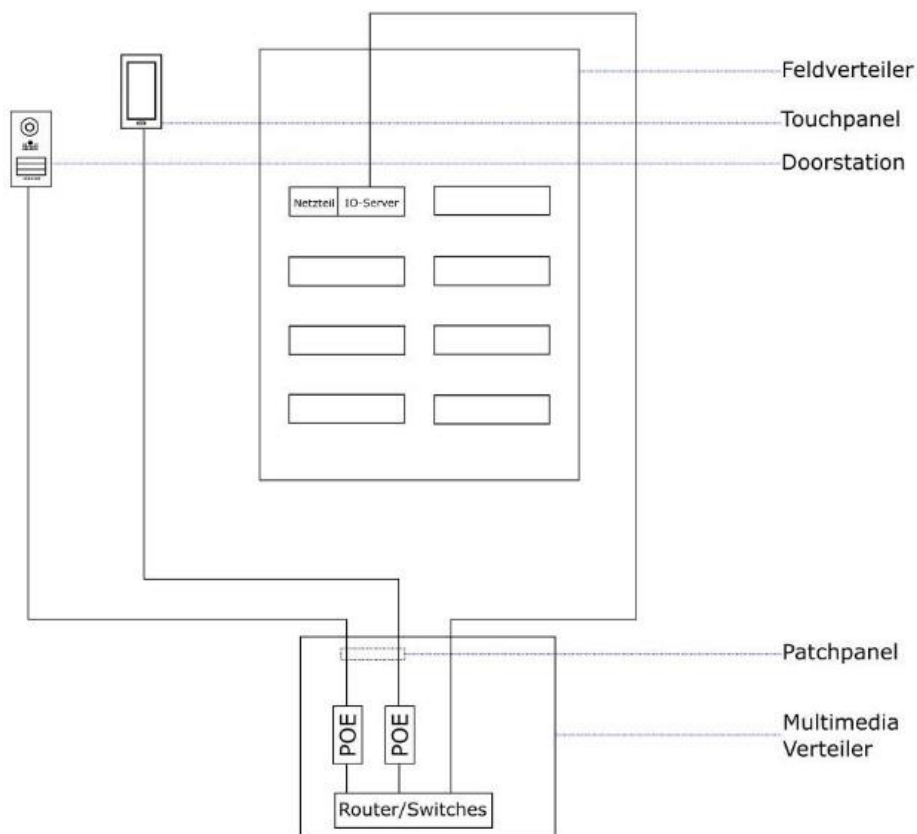
Pin	T-568A	T-568B
1	Weiß/Grün	Weiß/Orange
2	Grün	Orange
3	Weiß/Orange	Weiß/Grün
4	Blau	Blau
5	Weiß/Blau	Weiß/Blau
6	Orange	Grün
7	Weiß/Braun	Weiß/Braun
8	Braun	Braun

Anschlussstabelle 1

Pin	T-568A	T-568B
1	White/Green	White/Orange
2	Green	Orange
3	White/Orange	White/Green
4	Blue	Blue
5	White/Blue	White/Blue
6	Orange	Green
7	White/Brown	White/Brown
8	Brown	Brown

Connection table 1

Verdrahtungsbeispiel/Wiring example



Zubehör/ Accessories

POE-Netzteil/POE power supply

Typ: ZC102



COMEXIO Doorstation

Typ: ZC040



Eisenberger Str. 56a
67304 Kerzenheim
Deutschland

Telefon: 06351 - 47804 0
Fax: 06351 - 47804 99
<http://www.comexio.com>
info@comexio.com