

Anleitung/Instruction: WALLBOX (Beta)



DE	Beachten und befolgen Sie die Instruktionen bzw. technischen Daten aus dem Handbuch und dem Datenblatt. Diese finden Sie auf der Homepage comexio.com . Die Installation darf nur durch eine Elektrofachkraft oder eine elektrotechnisch unterwiesene Person erfolgen.
EN	Note and follow the instructions or technical data from the manual and the data sheet. These can be found on the homepage comexio.com . Installation may only be performed by a qualified electrician or an electrically instructed person.

Schnellstart/Quick Start

DE

EN

Vorbereitung:

Der Einsatz der COMEXIO WallBox über den COMEXIO Quickbus erfordert einen Comexio IO-Server 3G (CMS120) oder einen Comexio XS-Server (CMS300).

Installation:

1. Entfernen Sie die Blech-Abdeckung von der WallBox und öffnen Sie eine der beiden Verschlüsse am Gehäuse.
2. Schließen Sie die Versorgungsspannung über die gekennzeichneten **L1, L2, L3, N**, und **PE**-Klemmen an.
3. Verbinden Sie **CAN-A** und **CAN-B** mit **A** und **B** des COMEXIO IO-Servers oder des Comexio XS-Server.
4. Verschließen Sie den Gehäusedeckel der WallBox wieder.

Sie können zum Anschluss folgende Leitungen verwenden: z. B. J-Y(ST)Y 2x2x0,8 oder CAT 7.

Inbetriebnahme QuickBus:

1. Greifen Sie über einen Browser auf das COMEXIO Studio zu und navigieren Sie in das Gerätemenü.
2. Klicken Sie auf den Button „Quickbus Menü“.
3. Klicken Sie auf „Gerät hinzufügen“ → „Suche Quickbus-Geräte“ und nach einer kurzen Wartezeit sollten alle angeschlossenen Quickbus-Geräte auftauchen.
4. Vergeben Sie dem Gerät einen Namen und legen Sie die Erweiterung an. Die Datenpunkte stehen Ihnen ab sofort zur Verfügung und können verwendet werden.

Inbetriebnahme W-LAN (optional):

1. Nach kurzer Zeit erzeugt das Modul ein eigenes W-Lan, welches im Namen die Seriennummer des Moduls führt.
2. Verbinden Sie sich mit dem W-Lan (Netzwerkschlüssel: comexiogk) des Moduls und greifen Sie über die Standard IP-Adresse <http://192.168.0.1> auf die Weboberfläche zu.
3. Über die Weboberfläche unter „Konfiguration“ kann man die benötigten Daten des Ziel W-Lan eintragen. In dem Ziel W-Lan muss sich mindestens ein IO-Server mit der Firmware Comexio OS 10.1 befinden.
4. Nachdem man den W-Lan Namen (SSID) und das W-Lan Passwort korrekt eingetragen hat, startet das Modul neu und verbindet sich mit dem Ziel W-Lan.
5. Greifen Sie nun über einen Administrator Zugang auf den IO-Server zu und navigieren Sie im Comexio Studio in den Bereich „Geräte“.
6. Wenn sich das eingerichtete Modul mit dem Ziel W-Lan korrekt verbunden hat, erscheint im Gerätemenü ein Popup. Nachdem Sie das Modul zugeordnet haben, wird das Gerät angelernt und erscheint in der Liste des IO-Servers.

Update: Die Softwareaktualisierung der Hardware über Comexio OS ist nur möglich, wenn das Gerät über W-Lan angelernt wurde. Dazu im Menü „Geräte“ → „IO/XS-Server“ → „Update“

Preparation:

Using the COMEXIO WallBox via the COMEXIO Quickbus requires a Comexio IO-Server 3G (CMS120) or a Comexio XS-Server (CMS300).

Installation:

1. Remove the metal cover from the WallBox and open one of the two locks on the housing.
 2. Connect the power supply to the designated terminals L1, L2, L3, N, and PE.
 3. Connect CAN-A and CAN-B to A and B of the COMEXIO IO-Server or the Comexio XS-Server.
- Close the WallBox housing again.

You may use the following cables for wiring, for example: J-Y(ST)Y 2x2x0.8 or CAT 7.

Commissioning the QuickBus

1. Access the COMEXIO Studio through a browser and open the device menu.
2. Click the “Quickbus Menu” button.
3. Click “Add device” → “Search Quickbus devices”. After a short wait, all connected Quickbus devices should appear.

Assign a name to the device and create the extension. The data points are now available and can be used.

Commissioning the Wi-Fi (optional)

1. After a short time, the module generates its own Wi-Fi network, which includes the module’s serial number in the network name.
2. Connect to the module’s Wi-Fi (network key: comexiogk) and access the web interface using the default IP address: <http://192.168.0.1>.
3. In the web interface under “Configuration”, enter the required data for the target Wi-Fi. The target Wi-Fi must contain at least one IO-Server running firmware Comexio OS 10.1.
4. After entering the Wi-Fi name (SSID) and Wi-Fi password correctly, the module restarts and connects to the target Wi-Fi.
5. Log in to the IO-Server using an administrator account and navigate to “Devices” in Comexio Studio.
6. If the configured module has successfully connected to the target Wi-Fi, a popup will appear in the device menu. Once you assign the module, it will be learned and will appear in the IO-Server’s device list.

Update: Software updates of the hardware via Comexio OS are only possible when the device has been added via Wi-Fi. Navigate to: Devices → IO/XS-Server → Update

Übersicht (Bild 1)

1. Anschluss PE
2. Anschluss N
3. Anschluss L1
4. Anschluss L2
5. Anschluss L3
6. Taster
7. Schiebeschalter für Abschlusswiderstand
8. Anschluss GND
9. Anschluss QuickBus A
10. Anschluss QuickBus B

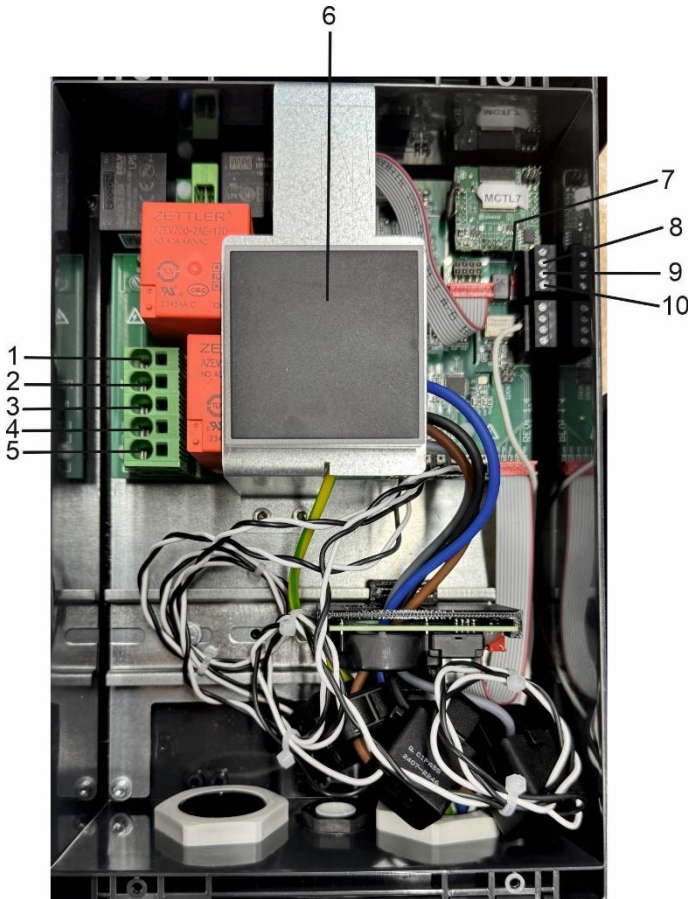


Bild 1/Figure 1

Overview (Figure 1)

1. Connection PE
2. Connection N
3. Connection L1
4. Connection L2
5. Connection L3
6. Button
7. Slide switch for termination resistor
8. Connection GND
9. Connection QuickBus A
10. Connection QuickBus B

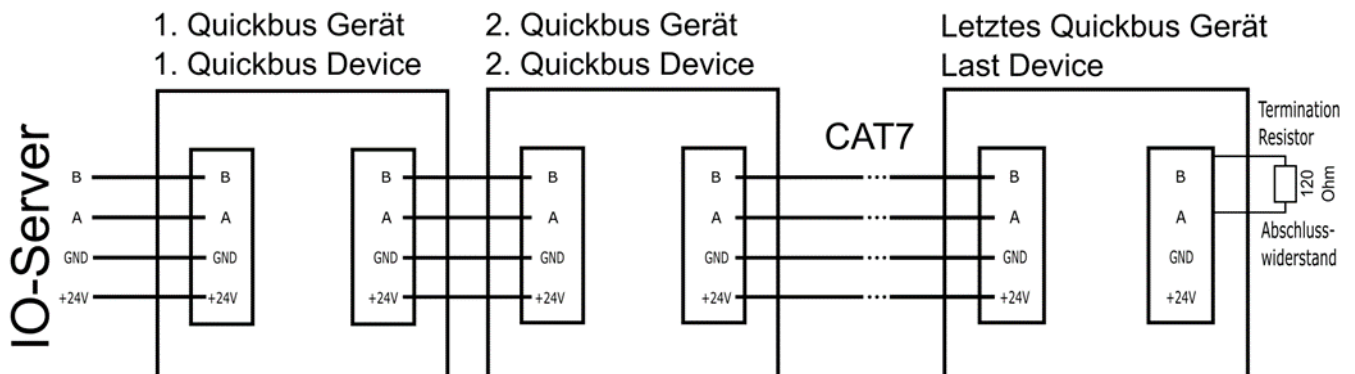
Bedeutungen der Taster-Farben

Farbe	Bedeutung
Blau (leuchtend)	Kein Auto angeschlossen
Gelb (leuchtend)	Auto angeschlossen, lädt nicht
Grün (umlaufend)	Auto lädt
Rot (blinkend)	Fehler
Drücken	Startet / Stoppt den Ladevorgang

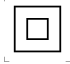
Meanings of the Push-Button Colors

Color	Meaning
Blue (solid)	No vehicle connected
Yellow (solid)	Vehicle connected, not charging
Green (rotating)	Vehicle charging
Red (flashing)	Error
Press	Starts / stops the charging process

Anschlussbeispiel/Connection example



Technische Daten/Technical Data

Stromversorgung Power supply	400V 50Hz / 11 kW
Anschlüsse für Spannungsversorgung - Eingang Connectors for voltage - input	L1, L2, L3, N, PE
Ladeleistung Charging power	stufenlos regelbar von 1,38 kW bis 11 kW continuously adjustable from 1,38 kW to 11 kW
Schutzklasse Interfaces	 2 (Schutzisoliert) FI Schalter IdN 30 mA AC, 6 mA DC
Schnittstellen Interfaces	QuickBus, W-LAN, MQTT, Rest-API

Zubehör/Accessories

COMEXIO IO-Server
CMS120



COMEXIO XS-Server
CMS300



COMEXIO Smart-Meter 2.0
CME520



Eisenberger Str. 56a
67304 Kerzenheim
Deutschland

Telefon: 06351 - 47804 0
Fax: 06351 - 47804 99
<http://www.comexio.com>
info@comexio.com