

# Anleitung/Instruction

## Digital Input 2G



	<b>DE</b>		<b>EN</b>
<b>Anschluss</b>	<b>Funktion</b>	<b>Connection</b>	<b>Function</b>
+	12V – 40V DC	+	12V – 40V DC
-	GND	-	GND
A	Comexio Quickbus A	A	Comexio Quickbus A
B	Comexio Quickbus B	B	Comexio Quickbus B

<b>DE</b>	Befolgen Sie die Instruktionen bzw. technischen Daten aus dem Handbuch und dem Datenblatt. Diese finden Sie auf der Homepage <b>comexio.com</b> .
	Die Installation darf nur durch eine Elektrofachkraft oder eine elektrotechnisch unterwiesene Person erfolgen.
<b>EN</b>	Follow the instructions or technical data from the manual and the data sheet. These can be found on the homepage <b>comexio.com</b> .
	Installation may only be performed by a qualified electrician or an electrically instructed person.

# Schnellstart/Quick Start

## DE

## EN

### Installation:

1. Schließen Sie die Versorgungsspannung und am Bus connector an (Bild 3)
2. Klicken Sie das Modul in den Montagering (Bild 2) und schrauben Sie den Montagering an der Einbaudose fest.
3. Stecken Sie den Aufsatz zuerst in den Rahmen und verbinden Sie dann den Aufsatz über die Steckverbindung mit dem Modul.

### Inbetriebnahme Quickbus:

1. Greifen Sie über einen Browser auf das COMEXIO Studio zu und navigieren Sie in das Gerätemenü.
2. Klicken Sie auf den IO-Server und dann auf den Button „Quickbus Menü“.
3. Klicken Sie auf „Gerät hinzufügen“ → „Suche Quickbus-Geräte“ und nach einer kurzen Wartezeit sollten alle angeschlossenen Quickbus-Geräte auftauchen.
4. Vergeben Sie dem Gerät einen Namen und legen Sie die Erweiterung an. Die Datenpunkte stehen Ihnen ab sofort zur Verfügung und können verwendet werden.

### Inbetriebnahme W-Lan (drahtlos):

1. Nachdem das Modul mit Spannung versorgt wurde, erzeugt der Bus connector ein eigenes W-Lan, welches im Namen die Seriennummer des Moduls führt.
2. Verbinden Sie sich mit dem W-Lan (Netzwerkschlüssel: comexiogk) des Moduls und greifen Sie über die Standard IP-Adresse <http://192.168.0.1> auf die Weboberfläche zu.
3. Über die Weboberfläche unter „Konfiguration“ kann man die benötigten Daten des Ziel W-Lan eintragen. In dem Ziel W-Lan muss sich mindestens ein IO-Server mit der Firmware Comexio OS 7.4 befinden.
4. Nachdem man den W-Lan Namen (SSID) und das W-Lan Passwort korrekt eingetragen hat, startet das Modul neu und verbindet sich mit dem Ziel W-Lan.
5. Greifen Sie nun über einen Administrator Zugang auf den IO-Server zu und navigieren Sie im Comexio Studio in den Bereich „Geräte“.
6. Wenn sich das eingerichtete Modul mit dem Ziel W-Lan korrekt verbunden hat, erscheint im Gerätemenü ein Popup. Nachdem Sie das Modul zugeordnet haben, wird das Gerät angelernt und erscheint in der Liste des IO-Servers.

Um das Modul in Werkseinstellungen zu versetzen, können Sie die Taste auf der Rückseite des Moduls für mindestens fünf Sekunden betätigen (Bild 2). Nach einem kurzen Reboot generiert das Modul wieder sein eigenes W-Lan und ist über die Standard IP-Adresse <http://192.168.0.1> erreichbar.

### Installation:

1. Connect the supply voltage and to the bus connector (Figure 3)
2. Click the module into the mounting ring (Figure 2) and screw the mounting ring onto the installation box.
3. First insert the attachment into the frame and then connect the attachment to the module via the plug connection.

### Commissioning:

1. Access COMEXIO Studio via a browser and navigate to the device menu.
2. Click on the IO-Server and then on the “Quickbus menu” button.
3. Click on “Add Device” → “Search Quickbus Devices” and after a short wait, all connected Quickbus devices should appear.
4. Assign a name to the device and create the extension. The data points are available now and can be used.

### Setting up Wi-Fi (wireless):

1. Once the module has been connected to the power supply, the bus connector creates its own Wi-Fi network, which includes the serial number of the module in its name.
2. Connect to the module's Wi-Fi network (network key: comexiogk) and access the web interface via the default IP address <http://192.168.0.1>
3. The required data for the target Wi-Fi network can be entered via the web interface under “Configuration.” The target Wi-Fi network must contain at least one IO-Server with Comexio OS 7.4 firmware.
4. Once you have entered the Wi-Fi name (SSID) and Wi-Fi password correctly, the module will restart and connect to the target Wi-Fi network.
5. Now access the IO-Server via administrator access and navigate to the “Devices” area in Comexio Studio.
6. If the configured module has connected to the target Wi-Fi correctly, a pop-up will appear in the device menu. Once you have assigned the module, the device will appear in the IO-Server list.

To reset the module to factory settings, press and hold the button on the back of the module for at least five seconds (Figure 2). After a short reboot, the module will generate its own Wi-Fi network again and can be accessed via the default IP address <http://192.168.0.1>

### Übersicht

1. Steckklemmen
2. Betriebs-LED & Funktionstaste
3. Steckverbindung für Aufsatz

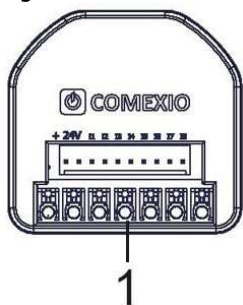


Bild 1 | Figure 1 – Vorderseite | Front

### Overview

1. Plug terminals
2. Operation LED & function button
3. Plug connection for attachment

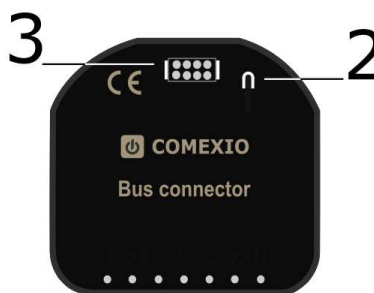


Bild 2 | Figure 2 – Rückseite | Back (Abbildung ähnlich / Image similar)

### Aufbau

1. Aufsatz
2. Rahmen
3. Montagering
4. Comexio Bus connector
5. Einbaudose Wand

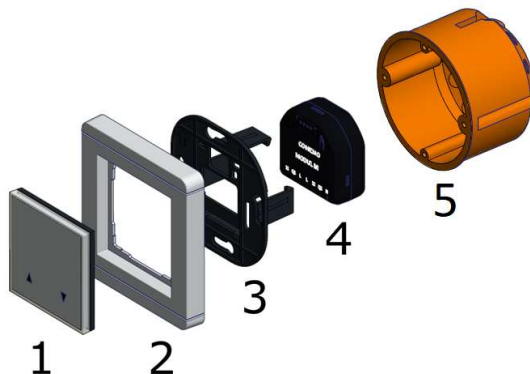


Bild 2 | Figure 2

### Setup

1. Attachment
2. Frame
3. Mounting ring
4. Comexio Bus connector
5. Mounting box wall

## Verdrahtungsbeispiel/Wiring example

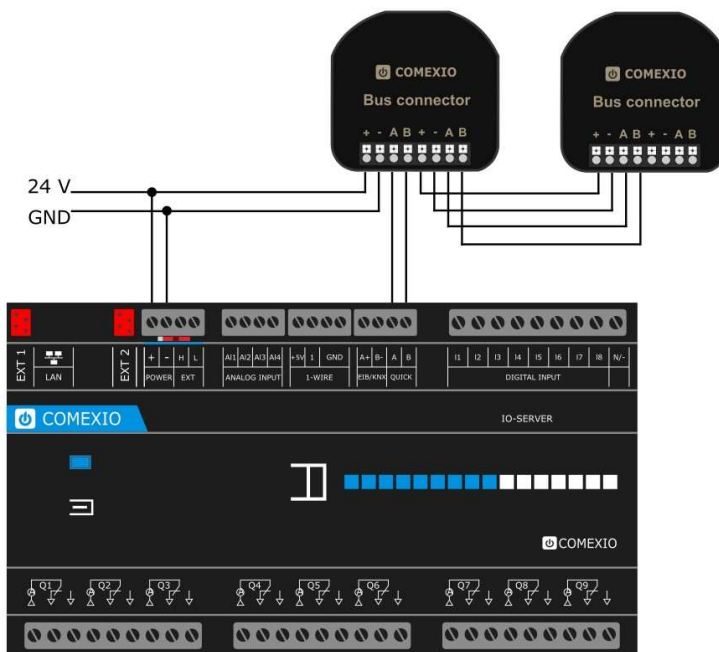


Bild 3 | Figure 3 (Abbildung ähnlich / Image similar)

## Technische Daten/Technical Data

Spannungsversorgung Power supply	12 – 40 V DC
Leistungsaufnahme Quickbus   WiFi Power consumption Quickbus   WiFi	< 0,5W   <1W
Kommunikationsart Type of communication	W-LAN / WiFi   Quickbus
Max. Aderquerschnitt Max. wire cross-section	1,5mm <sup>2</sup>
Reichweite Range	ca. 30m im Gebäude   approx. 30m in buildings
Schnittstellen Interfaces	http API   MQTT

Zubehör/  
Accessories

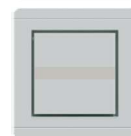
**IO-Server**  
CMS120



**Taster Aufsatz | Pushbutton attachment**  
WS400



**Bewegungsmelder Aufsatz | Motion attachment**  
WS700



Eisenberger Str. 56a  
67304 Kerzenheim  
Deutschland

Telefon: 06351 - 47804 0  
Fax: 06351 - 47804 99  
<http://www.comexio.com>  
[info@comexio.com](mailto:info@comexio.com)