

# Anleitung/Manual: Motion 1G



DE	Beachten und befolgen Sie die Instruktionen bzw. technischen Daten aus dem Handbuch und dem Datenblatt. Diese finden Sie auf der Homepage <a href="http://www.comexio.com">www.comexio.com</a> .
	Die Installation darf nur durch eine Elektrofachkraft oder eine elektrotechnisch unterwiesene Person erfolgen.
EN	Note and follow the instructions or technical data from the manual and the data sheet. These can be found on the homepage <a href="http://www.comexio.com">www.comexio.com</a> .
	Installation may only be performed by a qualified electrician or an electrically instructed person.

# Schnellstart/Quick Start

## DE

## EN

### Vorbereitung:

Der Einsatz des COMEXIO Motion über den COMEXIO Quickbus erfordert einen angelernten und einsatzbereiten COMEXIO IO-Server oder eine Multi-Bridge.

### Installation:

1. Montieren Sie das Unterteil (Bild 3: B) des COMEXIO Motion auf einer Geräteeinbaudose (Bild 3: A).
2. Schließen Sie die Versorgungsspannung über die gekennzeichneten +24V und GND-Klemmen an.
3. Verbinden Sie A und B mit A und B der Quickbusschnittstelle des IO-Servers oder Wire 1, 2 oder 3 der COMEXIO Multi-Bridge.
4. Setzen Sie den COMEXIO Motion (Bild 3: C) in das Unterteil (Bild 3: B) ein, bis dieser fest einrastet.

Sie können zum Anschluss folgende Leitungen verwenden: z. B. J-Y(ST)Y 2x2x0,8 oder CAT 7.

### Inbetriebnahme:

1. Greifen Sie über einen Browser auf das COMEXIO Studio zu und navigieren Sie in das Gerätemenü.
2. Klicken Sie auf den angelernten IO-Server bzw. die angelernte Multi-Bridge und anschließend auf den Button „Quickbus Menü“ → „Gerät hinzufügen“.
3. Klicken Sie auf „Suche Quickbus-Gerät“ und nach einer kurzen Wartezeit sollten alle angeschlossenen Quickbus-Geräte angezeigt werden.
4. Vergeben Sie dem Gerät einen Namen und legen Sie die Erweiterung an. Ab sofort stehen Ihnen die Datenpunkte zur freien Verwendung zur Verfügung.

**Tipp:** Um die Geräte eindeutig zu identifizieren verwenden Sie den Button „Testen“.

### Preparation:

The use of the COMEXIO Motion via the COMEXIO Quickbus requires a taught-in and ready-to-use COMEXIO IO-Server or a Multi-Bridge.

### Installation:

1. Mount the lower part (Image 3: B) of the COMEXIO Motion on a device installation box (Image 3: A).
2. Connect the supply voltage via the marked +24V and GND terminals.
3. Connect A and B of the Quickbus interface of the IO-Server or Wire 1, 2 or 3 of the COMEXIO Multi-Bridge.
4. Insert the COMEXIO Motion (Image 3: C) into the lower part (Image 3: B) until it snaps firmly into place.

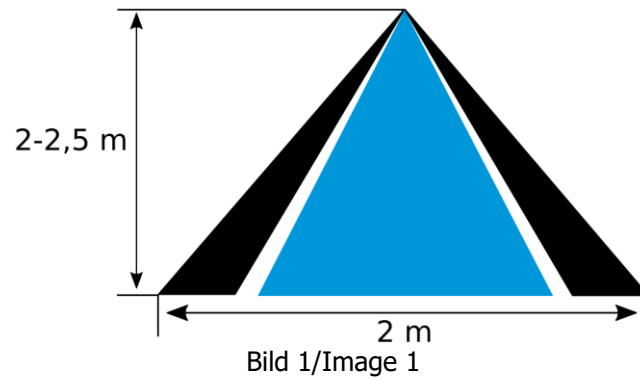
You can use the following cables for connection: e.g. J-Y(ST)Y 2x2x0.8 or CAT 7.

### Commissioning:

1. Access the COMEXIO Studio via a browser and navigate to the device menu.
2. Click on the IO-Server or the Multi-Bridge which is ready for use and click on the button “Quickbus menu” → “Add device”.
3. Click on “Search for Quickbus device” and after a short wait all connected Quickbus devices should be displayed.
4. Assign a name to the device and create the extension. The data points are now available for free use.

**Tip:** Use the “Test” button to uniquely identify the devices.

# Erfassungsbereich/Detection range



Bitte achten Sie darauf, dass sich bei zunehmender Montagehöhe die Empfindlichkeit verringert.  
Please take care about, that the sensitivity decreases with increasing mounting height.

# Anschlussbeispiel/Connection example

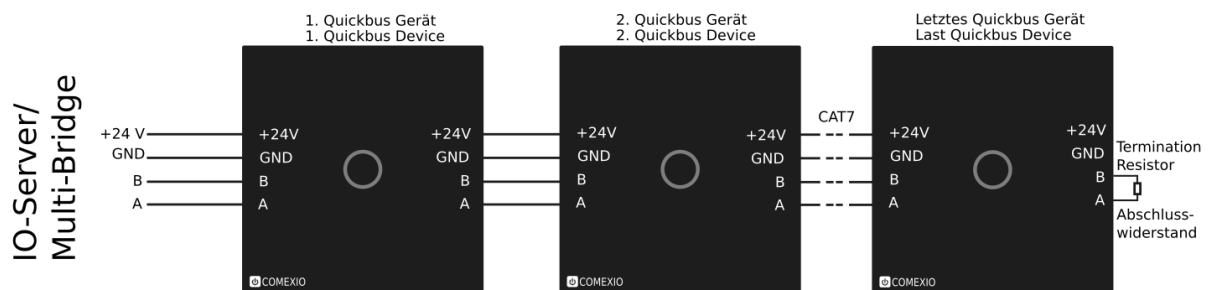


Bild 2/Image 2

# Montageanleitung/Assembly instructions

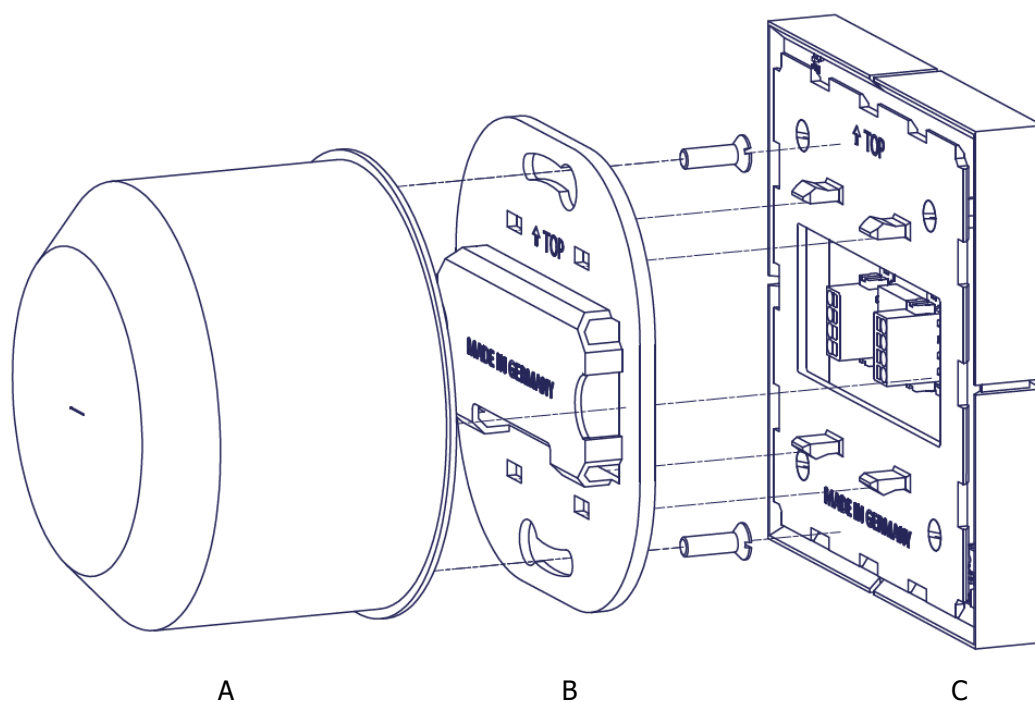


Bild 3/Image 3

# Technische Daten/Technical Data

Spannungsversorgung Supply Voltage	24 V DC
Leistungsaufnahme Power consumption	<1W
Umgebungstemperatur, Umgebungsfeuchtigkeit Ambient temperature, ambient humidity	5°C-35°C, 0%-93% r.H.
Farbe Colour	Weiß/White
Messbereich Helligkeit, Temperatur, Feuchtigkeit Measuring range brightness, temperature, humidity	0-1000 lux (5% Toleranz), 0°C-40°C, 0-100% r.F. 0-1000 lux (5% tolerance), 0°C-40°C, 0-100% r.H.
Gewicht (Netto/Brutto) Weight (Net/Gross)	(60/90) g
Abmessungen (LxBxH) Dimensions (LxWxH)	(80x80x18)mm
Montageart Mounting Type	Aufputz/Surface Mounted
Schutzart Protection class	IP30
Schutzklasse Protection class	III
Empfohlene Montagehöhe Recommended mounting height	2,5m

Zubehör/  
Accessories

**COMEXIO IO-Server**  
CMS120



**COMEXIO Multi-Bridge**  
CME810



**COMEXIO Multitouch**  
ZC050/ZC052/ZC053/ZC057



Eisenberger Str. 56a  
67304 Kerzenheim  
Deutschland

Telefon: 06351 - 47804 0  
Fax: 06351 - 47804 99  
<http://www.comexio.com>  
[info@comexio.com](mailto:info@comexio.com)