

Anleitung/Instruction:

Modul P



Anschluss	Funktion 230V	Connection	Function 230V
N	Neutralleiter	N	Neutral conductor
L	Phase (230V 50Hz 110V 60Hz)	L	Phase (230V 50Hz 110V 60Hz)
I1	Eingang 1 (schaltet Q1)	I1	Input 1 (switching Q1)
Q1	Ausgang 1	Q1	Output 1

Hinweis: Weitere Informationen zum 24V DC-Betrieb können Sie im Datenblatt finden

Note: Further information about 24V DC operation can be found in the data sheet

DE	Befolgen Sie die Instruktionen bzw. technischen Daten aus dem Handbuch und dem Datenblatt. Diese finden Sie auf der Homepage comexio.com .
	Die Installation darf nur durch eine Elektrofachkraft oder eine elektrotechnisch unterwiesene Person erfolgen.
EN	Follow the instructions or technical data from the manual and the data sheet. These can be found on the homepage comexio.com .
	Installation may only be performed by a qualified electrician or an electrically instructed person.

Schnellstart/Quick Start

DE

EN

Installation:

1. Bevor Sie mit der Installation starten, schalten Sie den Stromkreis ab.
2. Prüfen Sie mit einem zweipoligen Spannungsprüfer ob der Stromkreis tatsächlich spannungsfrei ist.
3. Schließen Sie je nach Anwendung die benötigten Ein- und Ausgänge am Modul P an.
4. Klicken Sie das Modul in den Montagering (Bild 3) und schrauben Sie den Montagering an der Einbaudose fest (dieser Schritt entfällt, wenn kein Comexio Aufsatz verwendet wird).
5. Stecken Sie den Aufsatz zuerst in den Rahmen und verbinden Sie dann den Aufsatz über die Steckverbindung mit dem Modul (dieser Schritt entfällt, wenn kein Comexio Aufsatz verwendet wird).
6. Schalten Sie den Stromkreis wieder an. Nach kurzer Zeit beginnt die Betriebs LED blau zu blinken.
7. Sobald das Modul mit Spannung versorgt wird und die Eingänge angeschlossen sind, verhält sich das Modul lokal als „Stromstoß Taster“. Das örtliche Bedienen der Beschattung ist sofort möglich.

Inbetriebnahme:

1. Nach kurzer Zeit erzeugt das Modul ein eigenes W-Lan, welches im Namen die Seriennummer des Moduls führt.
2. Verbinden Sie sich mit dem W-Lan (Netzwerkschlüssel: comexiogk) des Moduls und greifen Sie über die Standard IP-Adresse <http://192.168.0.1> auf die Weboberfläche zu.
3. Über die Weboberfläche unter „Konfiguration“ kann man die benötigten Daten des Ziel W-Lan eintragen. In dem Ziel W-Lan muss sich mindestens ein IO-Server mit der Firmware Comexio OS 7.4 befinden.
4. Nachdem man den W-Lan Namen (SSID) und das W-Lan Passwort korrekt eingetragen hat, startet das Modul neu und verbindet sich mit dem Ziel W-Lan.
5. Greifen Sie nun über einen Administrator Zugang auf den IO-Server zu und navigieren Sie im Comexio Studio in den Bereich „Geräte“.
6. Wenn sich das eingerichtete Modul mit dem Ziel W-Lan korrekt verbunden hat, erscheint im Gerätemenü ein Popup. Nachdem Sie das Modul zugeordnet haben, wird das Gerät angelernt und erscheint in der Liste des IO-Servers.
7. Sie können nun den passenden Modus über Comexio OS definieren und die Ein- und Ausgänge nutzen.

Um das Modul in Werkseinstellungen zu versetzen, können Sie die Taste auf der Rückseite des Moduls für mindestens fünf Sekunden betätigen (Bild 2). Nach einem kurzen Reboot generiert das Modul wieder sein eigenes W-Lan und ist über die Standard IP-Adresse <http://192.168.0.1> erreichbar.

Installation:

1. Before starting the installation, switch off the circuit.
2. Use a two-pole voltage tester to check whether the circuit is actually voltage-free.
3. Connect the required inputs and outputs to the module, depending on the application.
4. Click the module into the mounting ring (Fig. 3) and screw the mounting ring to the mounting box (this step is omitted if no Comexio attachment is used).
5. Insert the attachment into the frame first and then connect the attachment to the module via the plug connection (this step is omitted if no Comexio attachment is used).
6. Switch on the power circuit again. After a short time, the operating LED starts to flash blue.
7. As soon as the module is supplied with voltage and the inputs are connected, the module behaves locally as an "impulse pushbutton". Local operation of the consumer is possible immediately.

Commissioning:

1. After a short time, the module creates its own WiFi, which contains the serial number of the module in its name.
2. Connect to the WiFi (network key: comexiogk) of the module and access the web interface via the standard IP address <http://192.168.0.1>
3. Enter the required data of the target WiFi via the web interface under "Configuration". There must be at least one IO-Server with the Comexio OS 7.4 firmware in the target WiFi.
4. After you have entered the WiFi name (SSID) and the WiFi password correctly, the module restarts and connects to the target WiFi
5. Now access the IO-Server via an administrator account and navigate to the "Devices" section in Comexio Studio.
6. If the configured module has connected correctly to the target WiFi, a popup will appear in the device menu. After you have assigned the module, the device appears in the list of the IO server.
7. You can now define the appropriate mode via Comexio OS and use the inputs and outputs.

To reset the module to factory settings, you can press the button on the back of the module for at least five seconds (Figure 2). After a short reboot, the module generates its own WiFi again and can be reached via the default IP address <http://192.168.0.1>.

Übersicht

1. Steckklemmen
2. Betriebs-LED & Funktionstaste
3. Messpunkte
4. Steckverbindung für Aufsatz

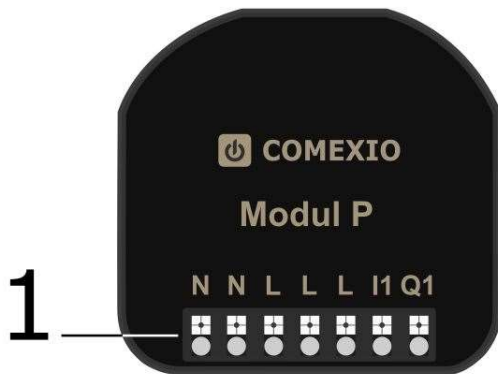


Bild 1 | Figure 1 – Vorderseite | Front

Overview

1. Plug terminals
2. Operation LED & function button
3. Measuring points
4. Plug connection for attachment

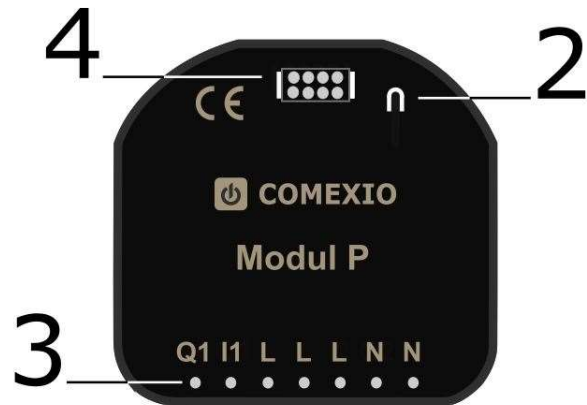


Bild 2 | Figure 2 – Rückseite | Back

Aufbau

1. Aufsatz
2. Rahmen
3. Montagering
4. Comexio Quicklink Modul
5. Einbaudose Wand

Setup

1. Attachment
2. Frame
3. Mounting ring
4. Comexio Quicklink module
5. Mounting box wall

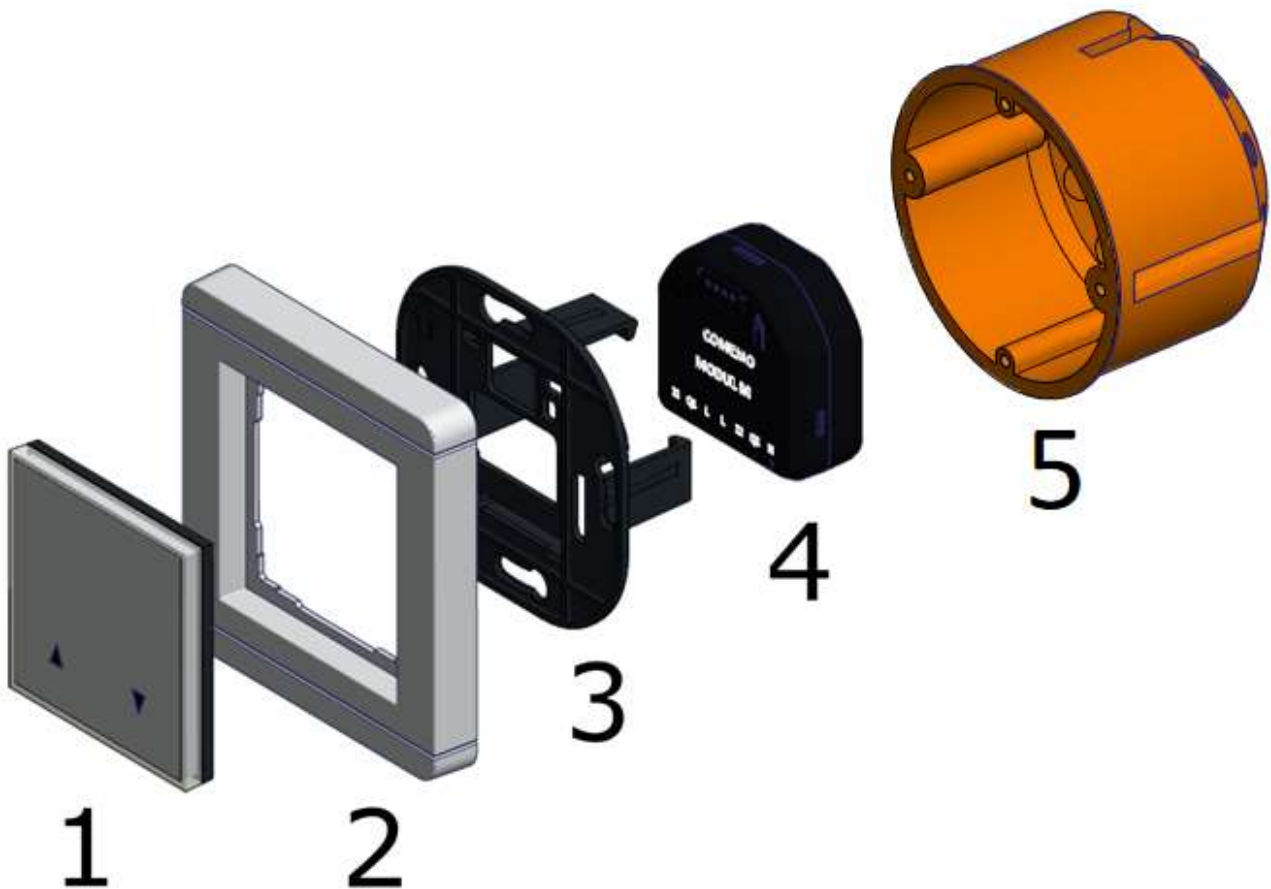


Bild 3 | Figure 3

Technische Daten/Technical Data

Spannungsversorgung	230V 50Hz, 110V 60Hz, 24V DC
Power supply	
Digitaleingänge	1
Digital Inputs	
Ausgänge	1x 16A
Power outputs (Relay)	
Leistungsaufnahme	< 1W
Power consumption	
Kommunikationsart	W-LAN WiFi
Type of communication	
Max. Aderquerschnitt	2,5mm ² AWG 14
Max. wire cross-section	
Reichweite	ca. 30m im Gebäude approx. 30m in buildings
Range	
Schnittstellen	http API
Interfaces	

Zubehör/
Accessories

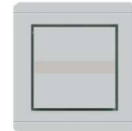
IO-Server
CMS120



Taster Aufsatz | Pushbutton attachment
WS400



Bewegungsmelder Aufsatz | Motion attachment
WS700



Eisenberger Str. 56a
67304 Kerzenheim
Deutschland

Telefon: 06351 - 47804 0
Fax: 06351 - 47804 99
<http://www.comexio.com>
info@comexio.com