

Zubehör/
Accessories

Streaming-Amp
CMS200



Extension-Amp
CME121



Stereo-Speaker
SP020



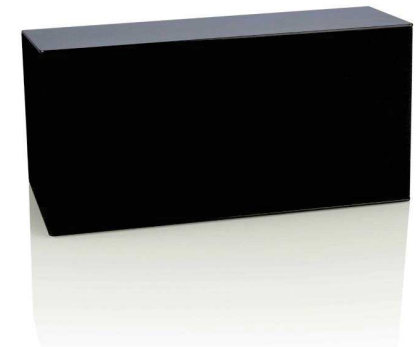
Blind-Speaker
SP030



Netzteil 24V DC 100W/Power supply unit 24V DC 100W
ZC103



Anleitung/Manual:
Retro-Speaker



Eisenberger Str. 56a
67304 Kerzenheim
Deutschland

Telefon: 06351 - 47804 0
Fax: 06351 - 47804 99
<http://www.comexio.com>
info@comexio.com

DE	Befolgen Sie die Instruktionen bzw. technischen Daten aus dem Handbuch und dem Datenblatt. Diese finden Sie auf der Homepage comexio.com .
	Die Installation darf nur durch eine Elektrofachkraft oder eine elektrotechnisch unterwiesene Person erfolgen.
EN	Follow the instructions or technical data from the manual and the data sheet. These can be found on the homepage comexio.com .
	Installation may only be performed by a qualified electrician or an electrically instructed person.

Schnellstart/Quick Start

DE

Installation:

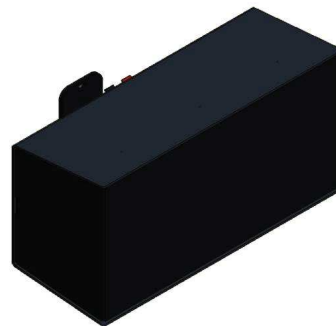
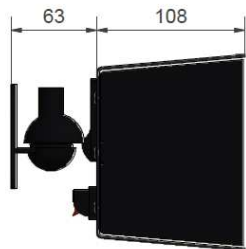
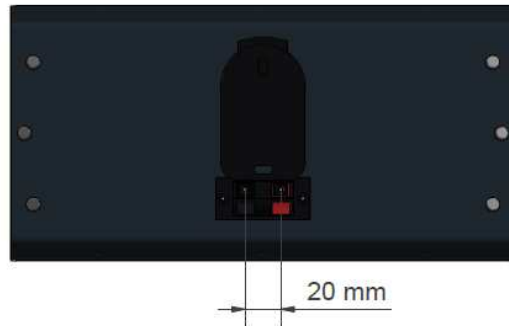
1. Befestigen Sie den Wandhalter an der vorgesehenen Stelle.
2. Schließen Sie die Kabel entsprechend am Retro-Speaker an und montieren Sie diesen am Kugelgelenk.
3. Der Retro-Speaker ist nun betriebsbereit.

EN

Installation:

1. Attach the wall bracket to the intended location.
2. Connect the cables to the speaker accordingly and mount it on the ball joint.
3. The Retro-Speaker is now ready for operation.

Maßzeichnung/ Dimensioned drawing



Technische Daten/Technical Data

Typ	2-Wege-Koaxiallautsprecher
Type	2-way coaxial loudspeaker
Nennbelastbarkeit	40 W
Rated power	
Maximalbelastbarkeit	70 W
Maximum power	
Nennimpedanz	4 Ohm
Nominal impedance	
Übertragungsbereich	70-20000 Hz
Frequency response	
Mittlerer Schalldruckpegel	84 dB (1 W/1 m)
Mean sound pressure level	
Abstrahlwinkel (-6 dB)	88°/4000 Hz
Opening angle (-6 dB)	
Resonanzfrequenz fs	110 Hz
Resonance frequency fs	
Anschlüsse	4,8 x 0,8 mm (+) 2,8 x 0,8 mm (-)
Connections	
Temperaturbereich	- 25 ... 70 °C
Temperature range	
Produktmaße	(283 x 143,41 x 108,09) mm
Product dimensions	
Kabeleinlass Durchmesser	2,0 x 5,0 mm
Cable inlet diameter	
Schutzart	IP40
Protection class	
Gewicht (Netto)	2100 g
Weight (Net)	