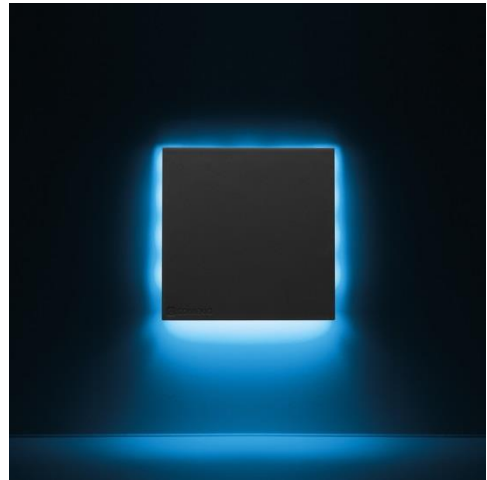


Anleitung/Manual: RGBW-Wallspot



DE	Beachten und befolgen Sie die Instruktionen bzw. technischen Daten aus dem Handbuch und dem Datenblatt. Diese finden Sie auf der Homepage www.comexio.com .
	Die Installation sollte nur durch eine Elektrofachkraft oder eine elektrotechnisch unterwiesene Person erfolgen.
EN	Note and follow the instructions or technical data from the manual and the data sheet. These can be found on the homepage www.comexio.com .
	Installation may only be performed by a qualified electrician or an electrically instructed person.

Schnellstart/Quick Start

DE

Vorbereitung:

Die Ansteuerung des COMEXIO RGBW-Wallspot erfordert einen angerichteten und einsatzbereiten COMEXIO LED-Dimmer.

Installation:

- Schließen Sie die Versorgungsspannung für den RGBW-Wallspot über eine der gekennzeichneten Klemmen an.
- Schließen Sie an R, G, B und W jeweils ein Draht an, der an jeweils einen Ausgang des LED-Dimmer geführt wird.

EN

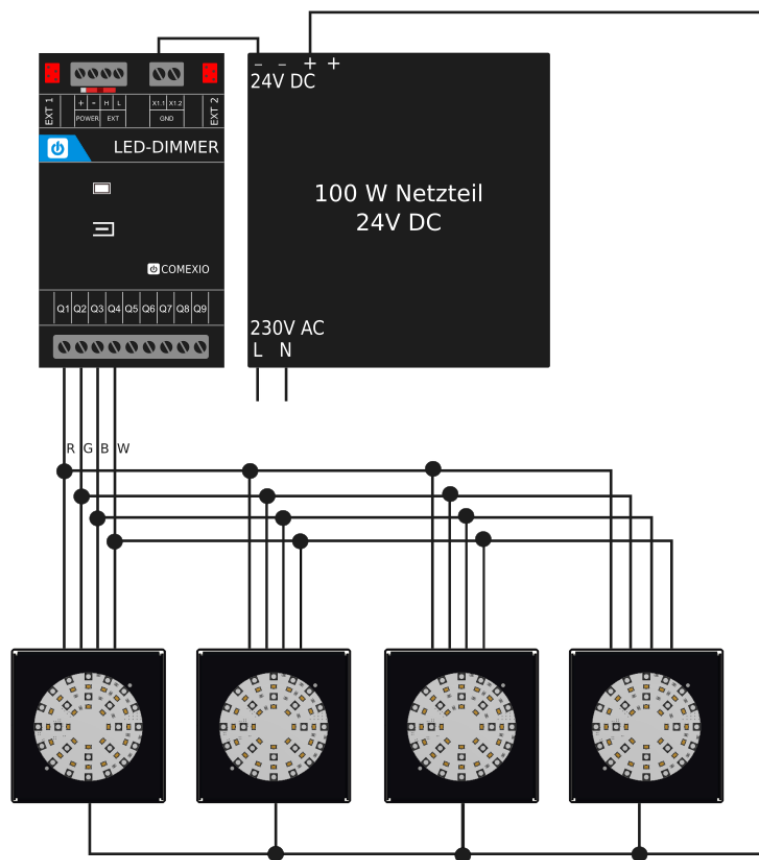
Preparation:

The control of the COMEXIO RGBW-Wallspot requires a COMEXIO LED-Dimmer which is ready for use.

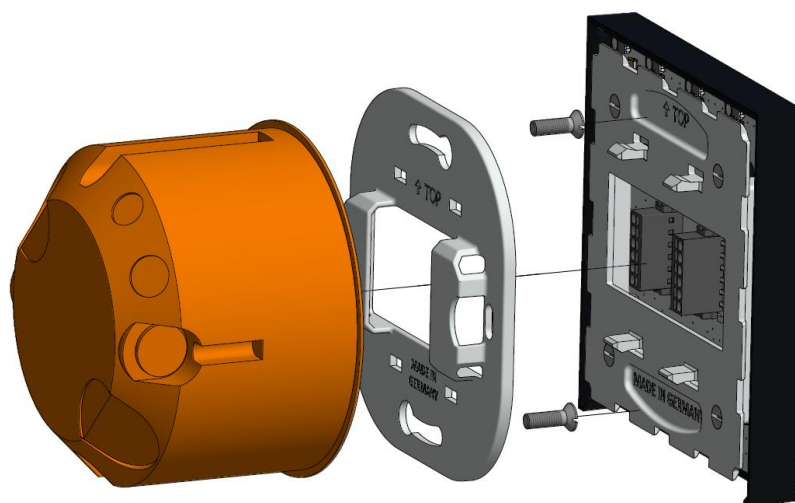
Installation:

- Connect the supply voltage for the RGBW-Wallspot via one of the marked terminals.
- Connect one wire each to R, G, B and W, which is connected to one output of the LED-Dimmer each.

Anschlussbeispiel/Connection example



Montage/Installation



Technische Daten/Technical Data

Spannungsversorgung Supply Voltage	24V DC
Leistungsaufnahme Power consumption	4W
Umgebungstemperatur, Umgebungsfeuchtigkeit Ambient temperature, ambient humidity	5°C bis 35°C, 0% bis 93% r. F./r. H.
Gewicht (Netto/Brutto) Weight (Net/Gross)	(60/87)g
Baugröße (BxHxT) Size (WxHxD)	(80/80/13,5)mm

Zubehör/
Accessories

COMEXIO LED-Dimmer CME310



Netzteil 24V DC 100W/Power supply unit 24V DC 100W ZC103



Eisenberger Str. 56a
67304 Kerzenheim
Deutschland

Telefon: 06351 - 47804 0
Fax: 06351 - 47804 99
<http://www.comexio.com>
info@comexio.com