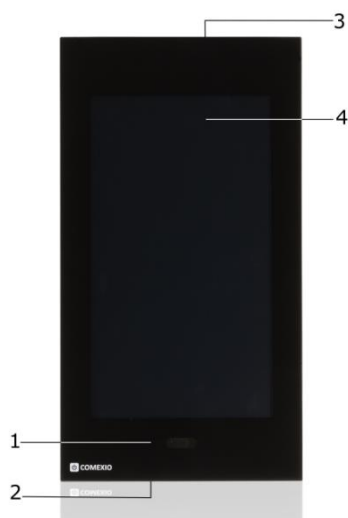


COMEXIO Touchpanel

ZCo42



1. Näherungssensor
2. Mikrofon
3. Lautsprecher
4. Display



1. Proximity sensor
2. Microphone
3. Speaker
4. Display

Beschreibung

Das COMEXIO Touchpanel eignet sich als zentrale Bedienstelle für Beleuchtung, Beschattung und Heizung. Außerdem kann das Touchpanel auch als Kameraüberwachungssystem und als Alarmzentrale verwendet werden. Optional ist der Einsatz in Verbindung mit der COMEXIO Doorstation als Gegensprechstelle denkbar.

Installation

Die Installation darf nur durch eine Elektrofachkraft oder eine elektrotechnisch unterwiesene Person erfolgen.

Technische Highlights

- Einfache Integration in COMEXIO OS
- Schnelle Reaktionszeiten durch Näherungssensor
- Verwendung hochwertiger Materialien mittels Echtglas und Edelstahl
- Eingebauter Lautsprecher und Mikrofon

Description

The COMEXIO Touchpanel is suitable as a central control point for lighting, shading and heating. In addition, the touch panel can also be used as a camera monitoring system and as an alarm control center. Optionally, it can be used in conjunction with the COMEXIO Doorstation as an intercom.

Installation

The installation may only be carried out by a qualified electrician or a person trained in electrical engineering.

Technical Highlights

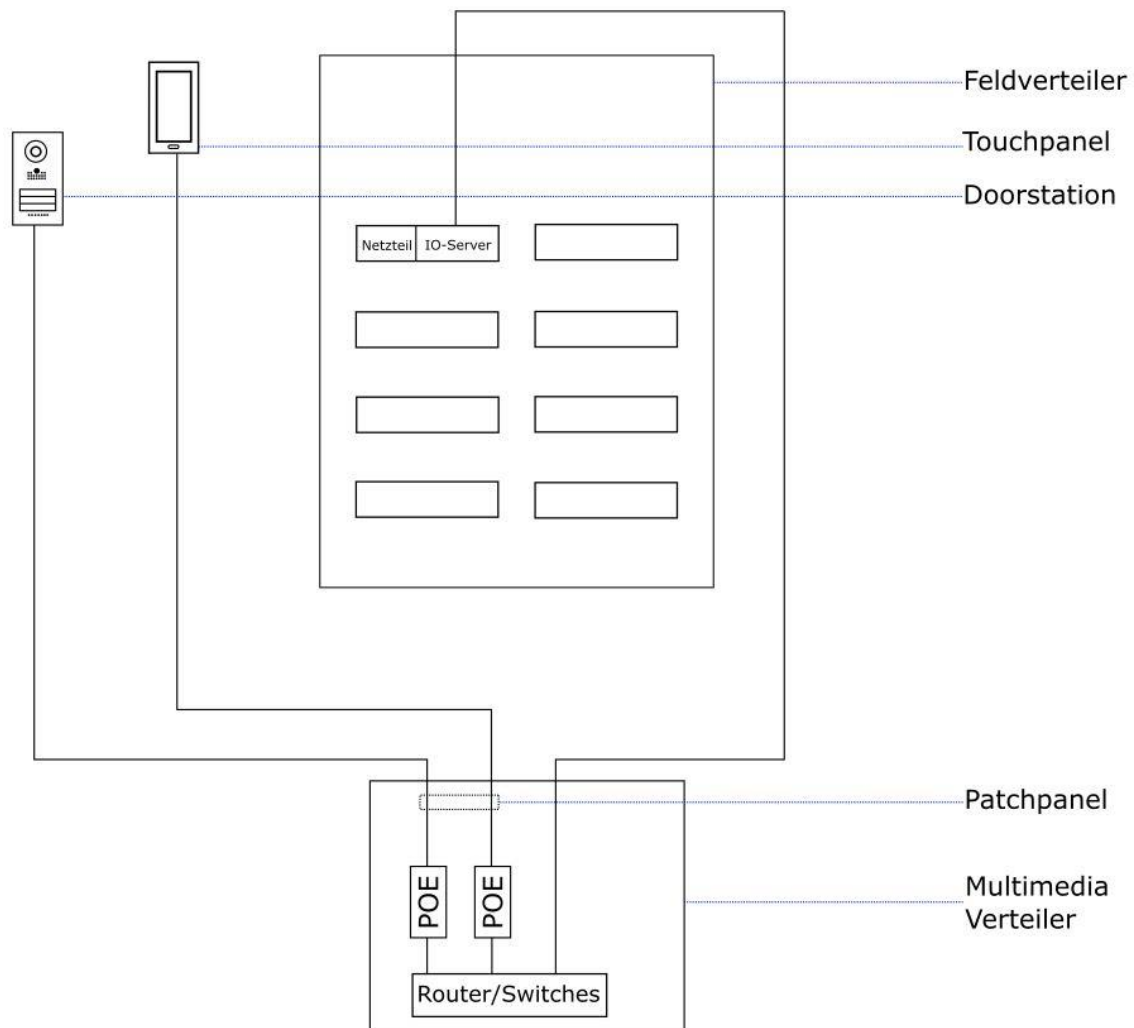
- Easy integration into COMEXIO OS
- Fast response time due to proximity sensor
- Use of high quality materials using real glass and stainless steel
- Built-in speaker and microphone

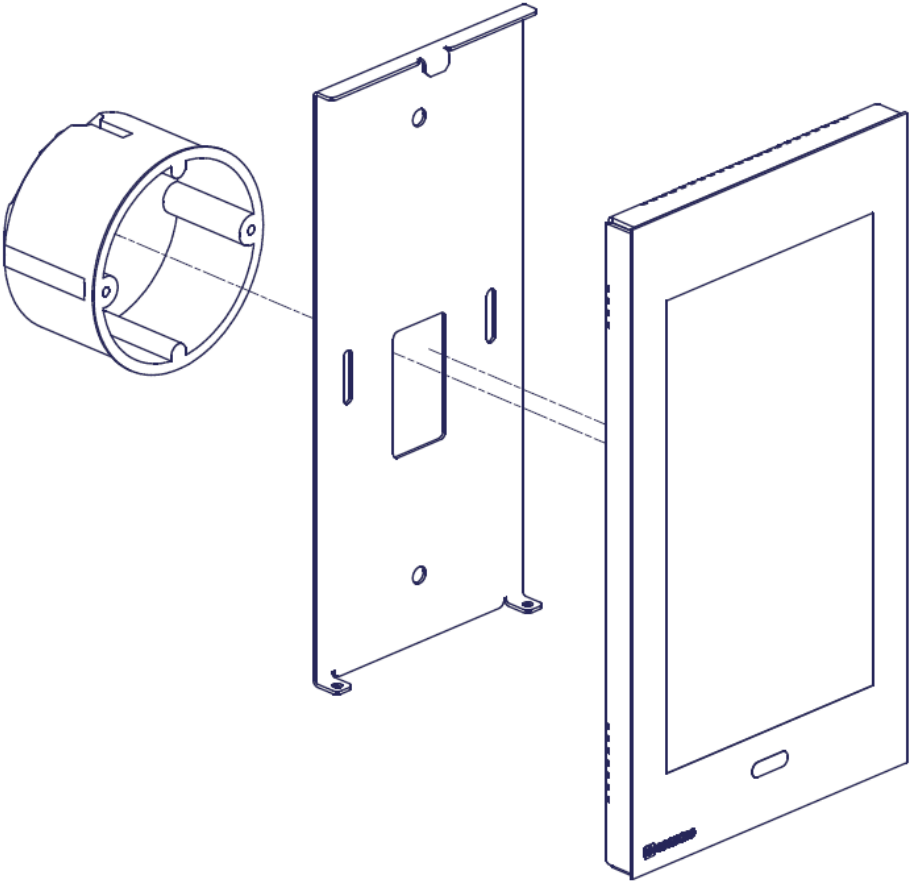
Energieversorgung/Power supply	
Versorgungsspannung Supply voltage	48V DC (PoE)
Leistungsaufnahme (typisch/max.) Power consumption (typical/max.)	3W/6W
Allgemeine Informationen/General information	
Funktionen	Gleichzeitige Verwaltung mehrerer Server Mikrofon mechanisch deaktivierbar Abdunkeln des Bildschirms per Doppelklick auf das COMEXIO Logo bzw. der Uhrzeit
Functions	Simultaneous management of multiple servers Microphone mechanically deactivatable Screen darkening by double-click on the COMEXIO logo or the time of day
Peripherie	Näherungssensor Mikrofon Lautsprecher
Periphery	Proximity sensor Microphone Speaker
Kommunikation Communication	IP (Ethernet) CAT7
Anschluss Connection	RJ45
Verwendungsart	Einbindung in COMEXIO Einsetzbar als Türklingel, Türkommunikation, Kameraüberwachung sowie als Alarmzentrale Zentrale Bedienstelle für Licht, Rollläden bzw. Heizung
Type of use	Integration in COMEXIO Usable as doorbell, door communication, camera monitoring as well as alarm control center Central control point for light, shutters and heating
Empfohlene Montagehöhe Recommended mounting height	1,6m
Baugröße (BxH) Size (WxH)	(116x215)mm
Schutzart Degree of protection	IP30
Schutzklasse Protection class	III
Gewicht (Netto) Weight (Net)	0,89 kg
Bildschirmauflösung	(480x800)px

Display Resolution	
Bildschirmdiagonale Screen diagonal	7"
Farbtiefe Color depth	24 Bit
Näherungssensor Proximity sensor	ca. 150mm

Verdrahtungsbeispiel

Wiring example





Empfohlenes Zubehör

Recommended Accessoires

<p>POE-Netzteil (ZC102) POE power supply unit (ZC102)</p>	
<p>RJ45 Keystone Hutschienenadapter (ZN103) RJ45 Keystone DIN rail adapter (ZN103)</p>	
<p>RJ45 Keystone Modul (ZN101) RJ45 Keystone module (ZN101)</p>	
<p>COMEXIO Doorstation (ZCo40)</p>	



Eisenberger Str. 56a
67304 Kerzenheim
Deutschland

Telefon: 06351 - 47804 0
Fax: 06351 - 47804 99
<http://www.comexio.com>
info@comexio.com