

Digital Input Modul

ZCo56



1. Versorgungsspannung 24V DC
2. Quickbus

1. Power supply 24V DC
2. Quickbus

Beschreibung

Mit dem COMEXIO Digital Input Modul lassen sich bis zu 8 Sensoren, wie beispielsweise Fenster- und Türkontakte oder konventionelle Taster auf einfachste Weise via Quickbus in das COMEXIO-System einbinden.

Installation

Die Installation darf nur durch eine Elektrofachkraft oder eine elektrotechnisch unterwiesene Person erfolgen.

Technische Highlights

- 8 digitale Eingänge
- Vernetzbar via Quickbus

Description

With the COMEXIO Digital Input Module, up to 8 sensors, such as window and door contacts or conventional buttons can be easily integrated into the COMEXIO system via Quickbus.

Installation

The installation may only be carried out by a qualified electrician or a person trained in electrical engineering.

Technical Highlights

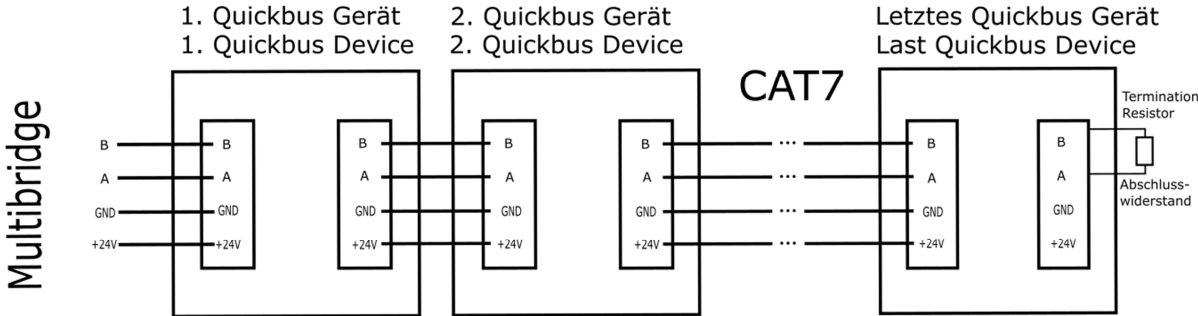
- 8 digital inputs
- Networkable via Quickbus

Digital Input Modul (ZC056)

Energieversorgung/Power supply	
Versorgungsspannung Supply voltage	24V DC
Maximale Leistungsaufnahme Maximum power consumption	0,12W
Anschlussbelegung/Pin assignment	
Anzahl Digitaleingänge	8
Weiß/White	IN1
Grau/Grey	IN2
Violett/Violet	IN3
Blau/Blue	IN4
Grün/Green	IN5
Gelb/Yellow	IN6
Orange/Orange	IN7
Rot/Red	IN8
Schwarz/Black	24V
Braun/Brown	24V
Allgemeine Informationen/General information	
Umgebungstemperatur und -feuchtigkeit Ambient temperature and humidity	0°C-35°C, 0%-90% r.H.
Montageart Type of installation	Unterputz Flush-mounted
Baugröße (HxBxT) Size (HxWxD)	(44,5x52,3x20)mm
Schutzart Degree of protection	IP30
Schutzklasse Protection class	III
Gewicht (Netto/Brutto) Weight (Net/Gross)	(35/60)g

Verdrahtungsbeispiel

Wiring example



Empfohlenes Zubehör

Recommended Accessoires

<p>COMEXIO Multi Bridge (CME800)</p>	 A white and black COMEXIO Multi Bridge (CME800) device. It features a power button on the front, labeled 'COMEXIO MULTI BRIDGE'. The top has two external connection points labeled 'EXT 1' and 'EXT 2', with 'POWER EXT' in between. The bottom has a terminal block with labels 'A/B', 'A/B', 'A/B', 'C/D'.
<p>COMEXIO Multitouch (ZCo50/ZCo52/ZCo53/ZCo57)</p>	 A collection of COMEXIO Multitouch devices. There are four white square panels, two black square panels, and two silver square panels, arranged in a group.
<p>COMEXIO Motion (ZCo54)</p>	 A white rectangular COMEXIO Motion (ZCo54) device. It has a circular sensor lens in the center of the front panel.



Eisenberger Str. 56a
67304 Kerzenheim
Deutschland

Telefon: 06351 - 47804 0
Fax: 06351 - 47804 99
<http://www.comexio.com>
info@comexio.com