

## Digital Input Modul

ZCo56



1. Versorgungsspannung 24V DC
2. Quickbus

1. Power supply 24V DC
2. Quickbus

### Beschreibung

Mit dem COMEXIO Digital Input Modul lassen sich bis zu 8 Sensoren, wie beispielsweise Fenster- und Türkontakte oder konventionelle Taster auf einfachste Weise via Quickbus in das COMEXIO-System einbinden.

### Installation

Die Installation darf nur durch eine Elektrofachkraft oder eine elektrotechnisch unterwiesene Person erfolgen.

### Technische Highlights

- 8 digitale Eingänge
- Vernetzbar via Quickbus

### Description

With the COMEXIO Digital Input Module, up to 8 sensors, such as window and door contacts or conventional buttons can be easily integrated into the COMEXIO system via Quickbus.

### Installation

The installation may only be carried out by a qualified electrician or a person trained in electrical engineering.

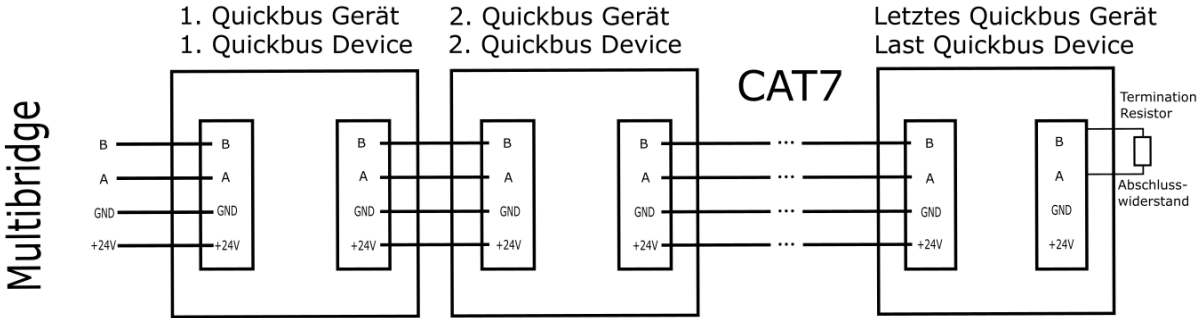
### Technical Highlights

- 8 digital inputs
- Networkable via Quickbus

<b>Energieversorgung/Power supply</b>	
Versorgungsspannung Supply voltage	24V DC
Maximale Leistungsaufnahme Maximum power consumption	0,12W
<b>Anschlussbelegung/Pin assignment</b>	
Anzahl Digitaleingänge	8
Weiß/White	IN1
Grau/Grey	IN2
Violett/Violet	IN3
Blau/Blue	IN4
Grün/Green	IN5
Gelb/Yellow	IN6
Orange/Orange	IN7
Rot/Red	IN8
Schwarz/Black	24V
Braun/Brown	24V
<b>Allgemeine Informationen/General information</b>	
Umgebungstemperatur und -feuchtigkeit Ambient temperature and humidity	0°C-35°C, 0%-90% r.H.
Montageart Type of installation	Unterputz Flush-mounted
Baugröße (HxBxT) Size (HxWxD)	(44,5x52,3x20)mm
Schutzart Degree of protection	IP30
Schutzklasse Protection class	III
Gewicht (Netto/Brutto) Weight (Net/Gross)	(33/58)g

Verdrahtungsbeispiel

Wiring example



## Empfohlenes Zubehör

## Recommended Accessoires

<p>COMEXIO Multi-Bridge (CME810)</p>	 A black, rectangular industrial device with a blue power button on the front and multiple terminals on the top and bottom. The text 'MULTI-BRIDGE' is visible on the front panel.
<p>COMEXIO Multitouch (ZCo50/ZCo52/ZCo53/ZCo57)</p>	 A collection of square, touch-sensitive control panels in various colors: white, black, and a textured green.
<p>COMEXIO Motion (ZCo54)</p>	 A white, rectangular wall-mounted device with a circular sensor or light in the center.



Eisenberger Str. 56a  
67304 Kerzenheim  
Deutschland

Telefon: 06351 - 47804 0  
Fax: 06351 - 47804 99  
<http://www.comexio.com>  
[info@comexio.com](mailto:info@comexio.com)