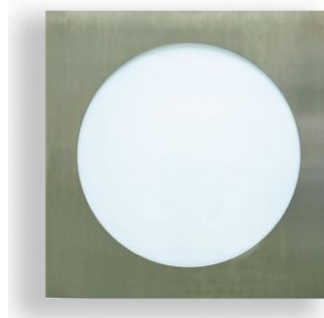


## Effect Light

ZBoo7/ZBoo8



### Beschreibung

Das Comexio Effect Light ist die elegante Lösung für eine indirekte Beleuchtung, bei der die Lichtfarbe an jede Stimmung angepasst werden kann. Das zeitlose Design und die seitlichen Lichtauslässe tragen zu einer angenehmen Atmosphäre bei.

### Installation

Die Installation darf nur durch eine Elektrofachkraft oder eine elektrotechnisch unterwiesene Person erfolgen.

### Technische Highlights

- Beliebige Farbe einstellbar
- Dimmbar mittels PWM
- Geeignet für Decken- und Wandmontage

### Description

The Comexio Effect Light is the elegant solution for indirect lighting, where the color of light can be adjusted to suit any mood. The timeless design and the lateral light outlets contribute to a pleasant atmosphere.

### Installation

The installation may only be carried out by a qualified electrician or a person trained in electrical engineering.

### Technical Highlights

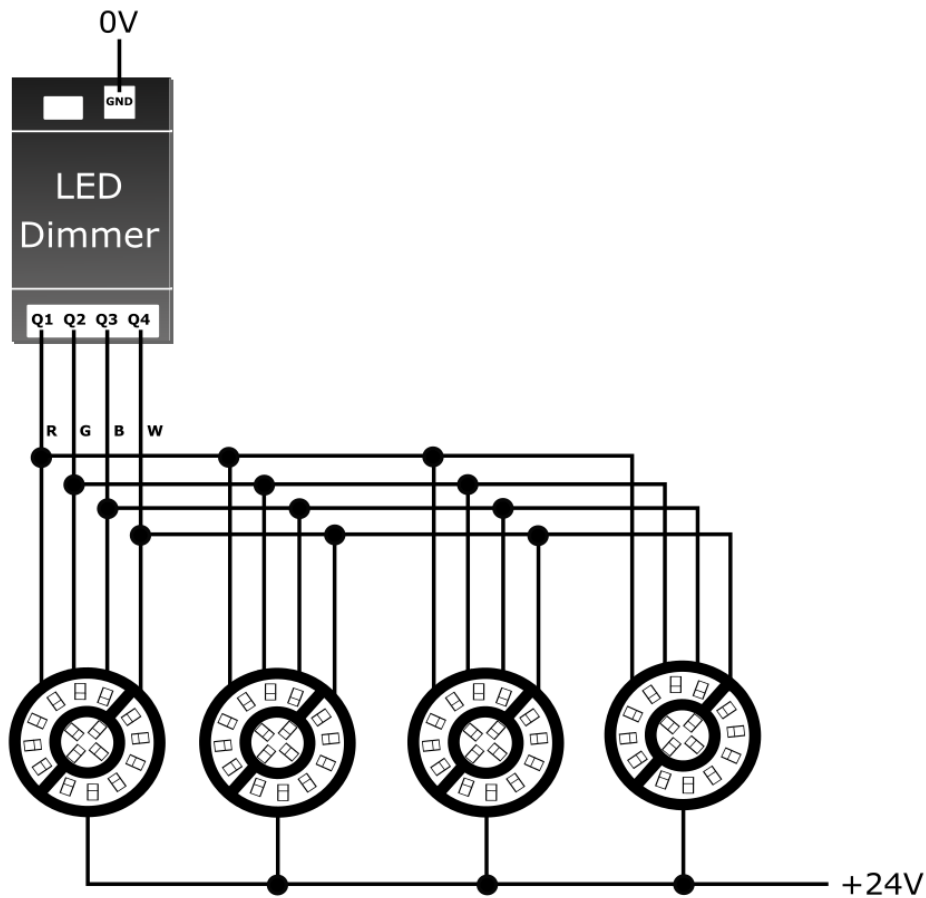
- Any color adjustable
- Dimmable via PWM
- Suitable for ceiling and wall mounting

## Effect Light (ZBoo7/ZBoo8)

Versorgungsspannung Supply voltage	24 V DC
Maximale Leistungsaufnahme Maximum power consumption	21,2 W
Lichtquelle Light source	RGBW-LEDs
Dimmverfahren Dimming method	PWM
Umgebungstemperatur Ambient temperature	-22°C - 45°C
Ausführung Version	Pulverbeschichtung, weiß RAL 9010 Powder coating, white RAL 9010
Baugröße (BxHxT) Size (WxHxD)	(350 x 350 x 30) mm
Schutzart Degree of protection	IP20
Schutzklasse Protection class	III
Gewicht (netto / brutto) Weight (net / gross)	1,8 kg / 2,1 kg

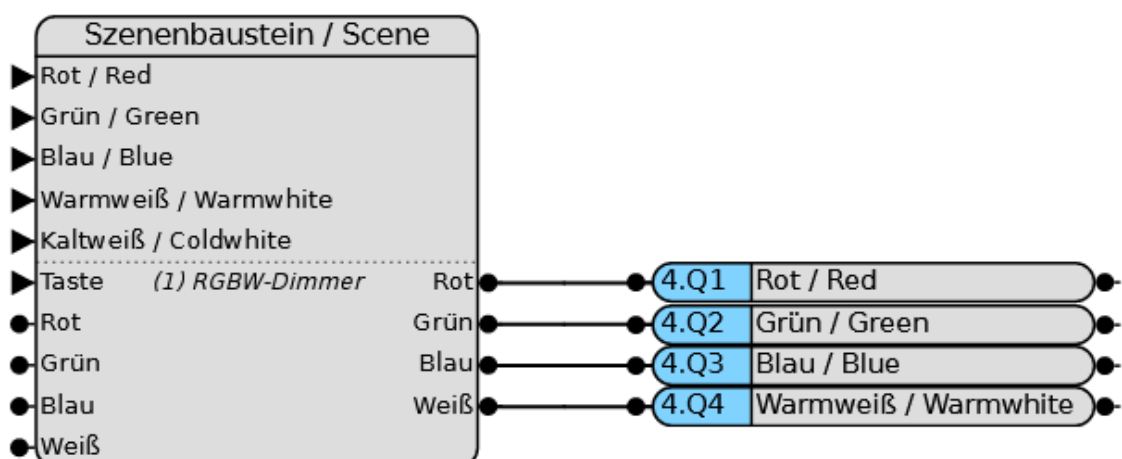
## Verdrahtungsbeispiel

## Wiring example






## Beispielprogrammierung

## Programming example



## Empfohlenes Zubehör

## Recommended Accessoires

<p>Netzteil 24V DC 30W (ZC101) Power supply unit 24V DC 30W (ZC101)</p>	
<p>Comexio LED Dimmer (CME300)</p>	
<p>Comexio RGBW Spot (ZCo6o)</p>	



Eisenberger Str. 56a  
67304 Kerzenheim  
Deutschland

Telefon: 06351 - 47804 0  
Fax: 06351 - 47804 99  
<http://www.comexio.com>  
[info@comexio.com](mailto:info@comexio.com)