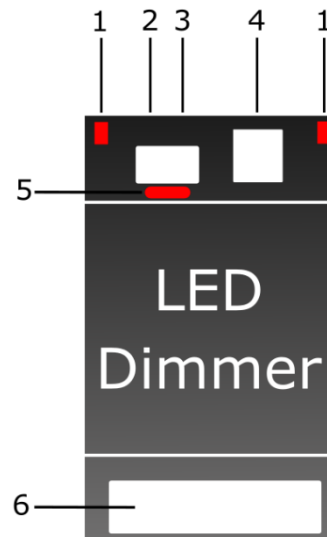


LED-Dimmer

CME300



1. Anschluss Extension-Verbinder
2. Spannungsversorgung 24V DC
3. Extension Bus
4. GND (Spannungsversorgung LEDs)
5. Codierschalter
6. Ausgänge Q1-Q9

1. Connection Extension connector
2. Power supply 24V DC
3. Extension Bus
4. GND (LED power supply)
5. Code switch
6. Outputs Q1-Q9

Beschreibung

Der COMEXIO LED-Dimmer ist ein 9-Kanal PWM-Dimmer, der sich ideal dafür eignet, eine stimmungsvolle und indirekte Beleuchtung in jeder Farbe zu realisieren.

Description

The COMEXIO LED-Dimmer is a 9-channel PWM dimmer that is ideal for creating atmospheric and indirect lighting in any color.

Installation

Die Installation darf nur durch eine Elektrofachkraft oder eine elektrotechnisch unterwiesene Person erfolgen. Der LED Dimmer ist für die Montage auf einer Hutschiene geeignet.

Installation

The installation may only be carried out by a qualified electrician or a person trained in electrical engineering. The LED Dimmer is suitable for mounting on a top hat rail.

Technische Highlights

- Integrierte Strommessung je Kanal
- Verschiedene Versorgungsspannungen der Beleuchtung kombinierbar (z. B. 12V und 24V Beleuchtung mischen)
- Optional digital schaltbare Ausgänge (z. B. geeignet für 24V Heizungsstellantriebe)

Technical Highlights

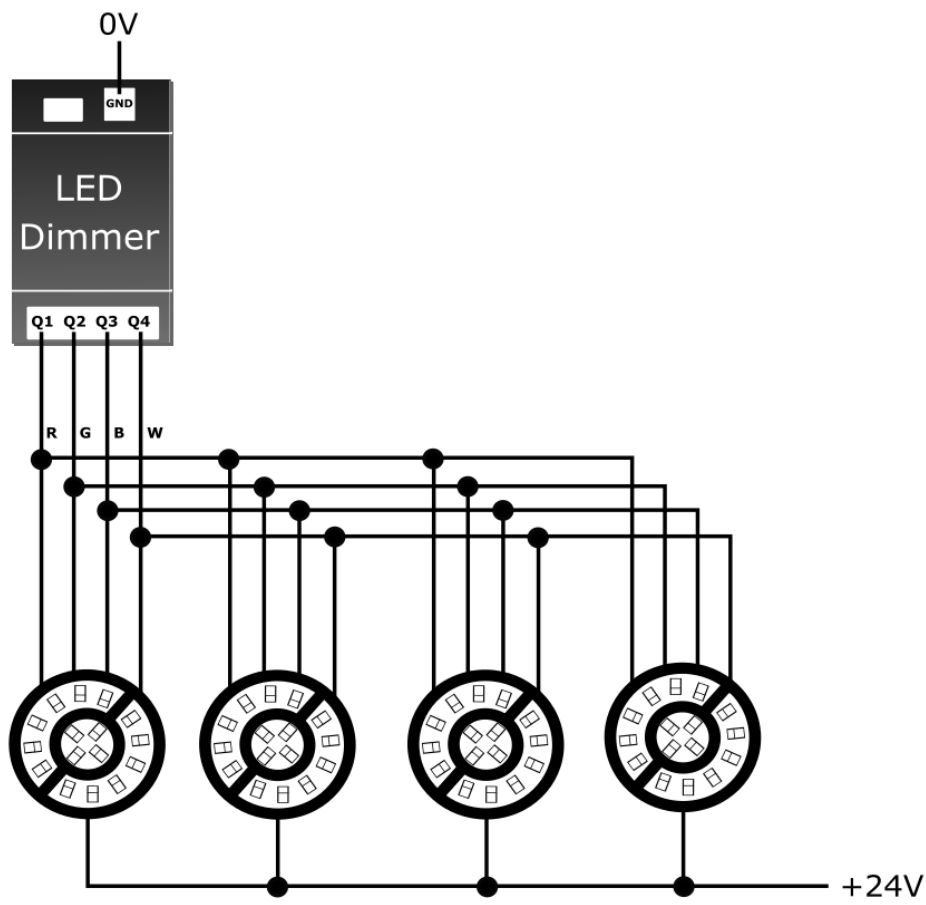
- Integrated current measurement per channel
- Different supply voltages of the lighting can be combined (e.g. 12V and 24V lighting mixed)
- Optional digital switchable outputs (e.g. suitable for 24V heating actuators)

LED-Dimmer (CME300)

Energieversorgung/Power supply	
Spannungsversorgung Supply voltage	24V DC
Leistungsaufnahme Power consumption	max. 0,8W
Anschlussklemme Connection terminal	max. 1,31mm ²
Anzugsmoment Tightening torque	0,2Nm
Dimmerausgänge mit Strommessung/Dimmer outputs with current measurement (Q1-Q9)	
Anzahl Dimmerausgänge Number of dimmer outputs	9
Maximale Gleichspannung an Ausgängen Maximum DC voltage at outputs	12V-50V
Maximalstrom je Ausgang Maximum current per output	4A
Gesamtstrom aller Dimmerausgänge Total current of all dimmer outputs	20A
Toleranz Strommessung Current measurement tolerance	3%
Minimale PWM Periodendauer Minimum PWM cycle duration	2ms
Anschlussklemme Connection terminal	max. 3,31mm ²
Anzugsmoment Tightening torque	0,4Nm
Allgemeine Informationen/General information	
Umgebungstemperatur und -feuchtigkeit Ambient temperature and humidity	0-40°C, 5-90% r.H.
Baugröße (BxHxT) Size (WxHxD)	(54x90x60)mm
Platzbedarf bei HutschieneMontage Space requirement for top hat rail mounting	3TE/3DU
Schutzart Degree of protection	IP20
Schutzklasse Protection class	III
Gewicht (Netto/Brutto) Weight (Net/Gross)	0,105kg/0,235kg

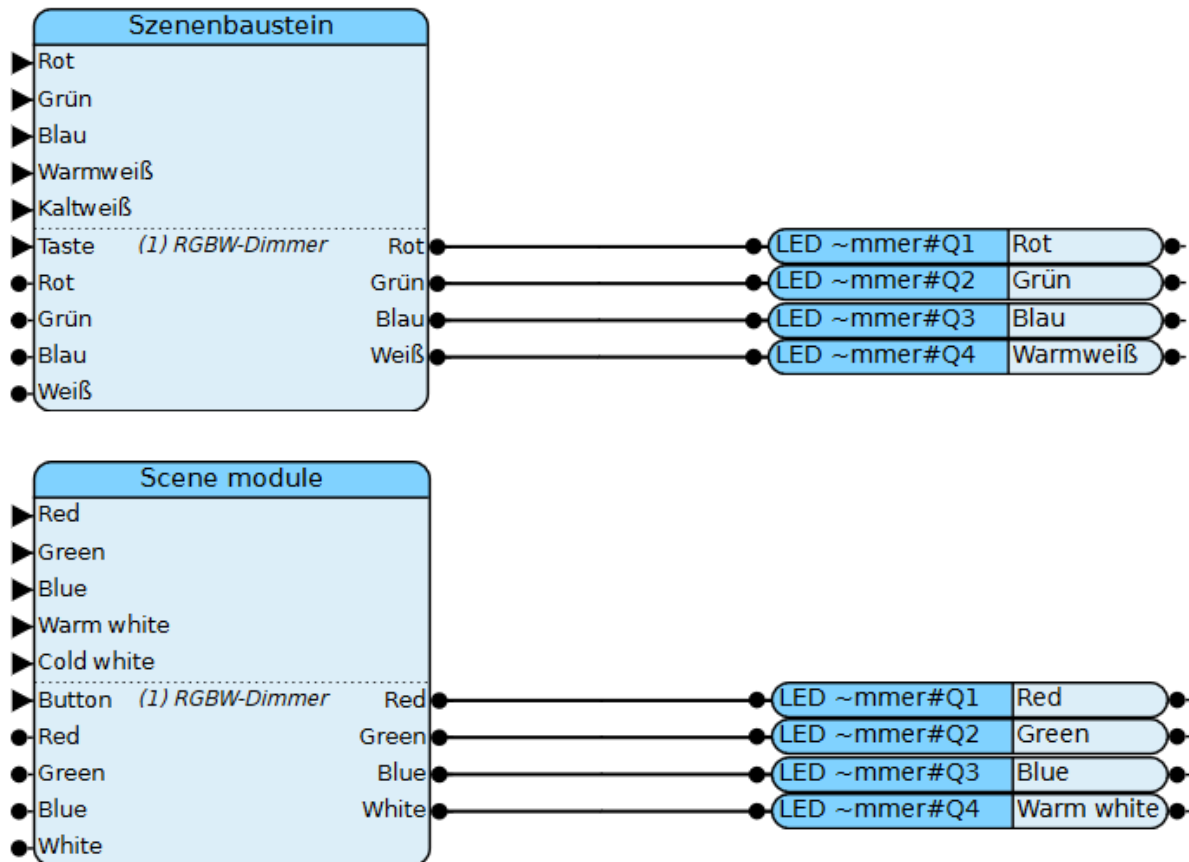
Verdrahtungsbeispiel mit dem COMEXIO RGBW Spot

Wiring example with the COMEXIO RGBW Spot



Beispielprogrammierung

Programming example



Empfohlenes Zubehör

Recommended Accessoires

<p>RGBW LED Streifen 5m (ZBo05) RGBW LED Strip 5m (ZBo05)</p>	
<p>Netzteil 24V DC 100W (ZC103) Power supply unit 24V DC 100W (ZC103)</p>	
<p>COMEXIO RGBW Spot (ZCo6o)</p>	
<p>RGBW Strip Verbinder (ZCo09) RGBW Strip Connector (ZCo09)</p>	



Eisenberger Str. 56a
67304 Kerzenheim
Deutschland

Telefon: 06351 - 47804 0
Fax: 06351 - 47804 99
<http://www.comexio.com>
info@comexio.com