

Raumtemperaturfühler 1-Wire

Room temperature sensor 1-Wire

ZC023



Beschreibung

Das vorkonfektionierte Wandgehäuse mit einem 1-Wire Bus-Hülsen-Temperaturfühler ist flexibel einsetzbar und ideal geeignet für den Wohnraum. Durch die vorkonfektionierten Leitungen sparen Sie kostbare Zeit und können bis zu 32 Sensoren an einen IO-Server anschließen.

Installation

Die Installation darf nur durch eine Elektrofachkraft oder eine elektrotechnisch unterwiesene Person erfolgen.

Technische Highlights

- Hoher Messbereich
- Model: DS18B20
- Vorkonfektioniertes Kabel
- Kompatibel zum COMEXIO IO-Server

Description

The pre-assembled wall-mounted housing with a 1-Wire bus sleeve temperature sensor can be used flexibly and is ideally suited for the living room. The pre-assembled cables save you valuable time and allow you to connect up to 32 sensors to one IO-Server.

Installation

The installation may only be carried out by a qualified electrician or a person trained in electrical engineering.

Technical Highlights

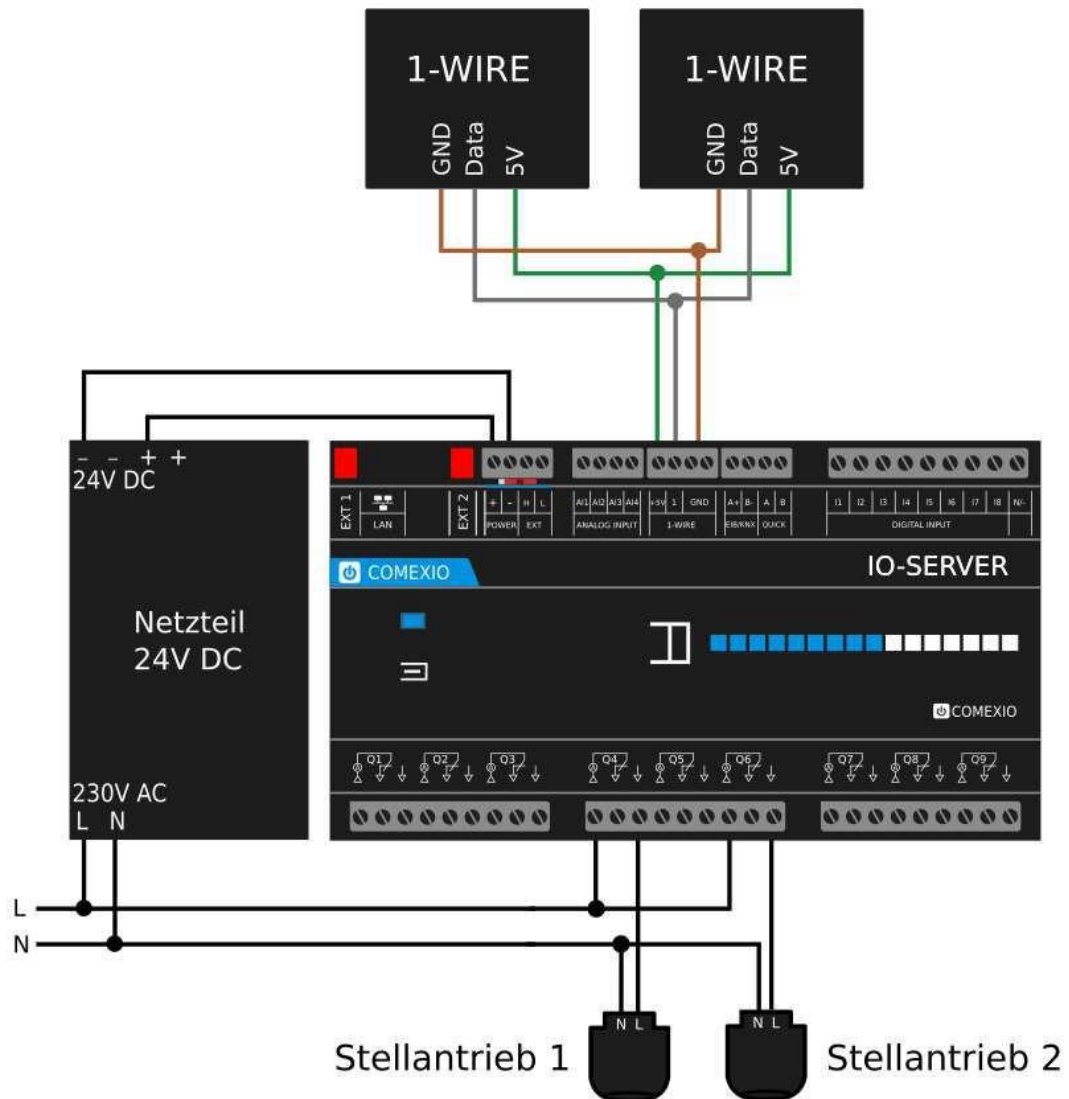
- High measuring range
- Model: DS18B20
- Prefabricated cable
- Compatible with COMEXIO IO-Server

Raumtemperaturfühler 1-Wire/Room temperature sensor 1-Wire (ZC023)

Allgemeine Daten Gehäuse/General data housing	
Messbereich Measuring range	-30°C/+105°C
Abmessungen in mm Dimensions in mm	(87,5x87,5x30)mm
Gehäusematerial Housing material	ABS, RAL9010
Schutzart Protection class	IP30
Gesamtgewicht Raumtemperaturfühler 1-Wire (Brutto) Total weight Room temperature sensor 1-Wire (Gross)	0,125kg
Technische Daten Hülsentemperaturfühler 1-Wire/Technical data Sleeve temperature sensor 1-Wire	
Versorgungsspannung Supply voltage	5V DC
Anschlussbelegung Pin assignment	Grün: 5 V, Braun: Masse, Weiß: 1 Green: 5 V, Brown: Ground, White: 1
Messbereich Measuring range	-50°C bis +105°C -50°C to +105°C
Gerätetyp Device type	DS18B20
Anzahl der 1-Wire Sensoren je IO-Server Number of 1-Wire sensors per IO Server	Max. 32 (Linientopologie) Max. 32 (Line topology)
Verwendungsumgebung Usage environment	Innen, außen, in Flüssigkeiten Indoor, outdoor, in liquids
Gehäusematerial Housing material	Edelstahl Stainless steel
Gehäusemaße (Durchmesser x Länge) Housing dimensions (diameter x length)	(6x50)mm
Kabelmaße Cable dimensions	3 x 0,34mm ² , 2m Länge 3 x 0.34mm ² , 2m length
Schutzart Degree of protection	IP68
Schutzklasse Protection class	III
Gewicht (Brutto) Weight (Gross)	0,075kg
Hersteller Manufacturer	TITEC Temperaturmesstechnik GmbH

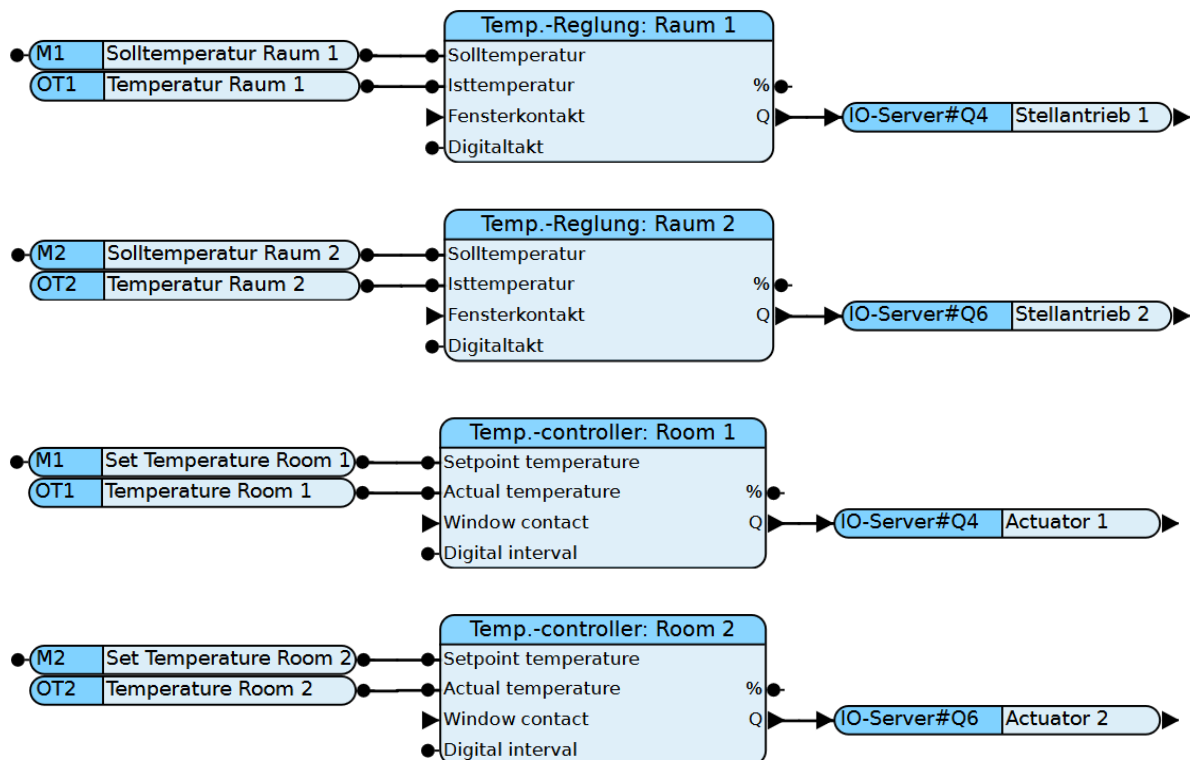
Verdrahtungsbeispiel Heizungssteuerung

Wiring example Heating control



Beispielprogrammierung Heizungssteuerung

Programming example Heating control



OT1	Temperatur Raum 1 Temperature Room 1
OT2	Temperatur Raum 2 Temperature Room 2
Q4	Stellantrieb Raum 1 Actuator Room 1
Q6	Stellantrieb Raum 2 Actuator Room 2
M1	Merker für die Vorgabe der Solltemperatur in Raum 1 Flag for setting the target temperature in room 1
M2	Merker für die Vorgabe der Solltemperatur in Raum 2 Flag for setting the target temperature in room 2

Erläuterung:




Über Temperatursensoren wird die Temperatur in zwei Räumen gemessen. Die Solltemperaturen werden über Merker vorgegeben. Sobald die Raumtemperatur den vorgegebenen Wert unterschreitet, wird der entsprechende Stellantrieb geöffnet. Andernfalls bleibt er geschlossen.

Note:

Temperature sensors measure the temperature in two rooms. The target temperatures are set via flags. As soon as the room temperature falls below the specified value, the corresponding actuator is opened. Otherwise, it remains closed.

Empfohlenes Zubehör

Recommended Accessoires

<p>Stellantrieb 230V NC (ZC019) Actuator 230V NC (ZC019)</p>	
<p>Feuchtesensor (ZC002) Humidity sensor (ZC002)</p>	
<p>COMEXIO IO-Server (CMS120)</p>	



Eisenberger Str. 56a
67304 Kerzenheim
Deutschland

Telefon: 06351 - 47804 0
Fax: 06351 - 47804 99
<http://www.comexio.com>
info@comexio.com