

COMEXIO RGBW-Cube

ZCo62



Beschreibung

Wenn der RGBW-Spot nicht in die Decke eingelassen werden kann, kommt der RGBW-Cube für die Aufputzmontage zum Einsatz. Der pulverbeschichtete Metall-Cube wird einfach per Magnet an die vormontierte Halterung geheftet. So können eindrucksvolle Flächen- und Akzentbeleuchtungen geschaffen werden.

Installation

Die Installation sollte nur durch eine Elektrofachkraft oder eine elektrotechnisch unterwiesene Person erfolgen.

Technische Highlights

- Beliebige Farbe einstellbar
- Geringer Energieverbrauch
- Dimmbar mittels PWM
- Für Tuneable White- und RGBW-Effektbeleuchtung geeignet

Description

If the RGBW-Spot cannot be recessed into the ceiling, the RGBW-Cube for surface mounting is used. The powder-coated metal cube is simply attached to the pre-mounted bracket using a magnet. In this way, impressive area and accent lighting can be created.

Installation

The installation may only be carried out by a qualified electrician or a person trained in electrical engineering.

Technical Highlights

- Any color adjustable
- Low energy consumption
- Dimmable via PWM
- Suitable for Tuneable White and RGBW effect lighting

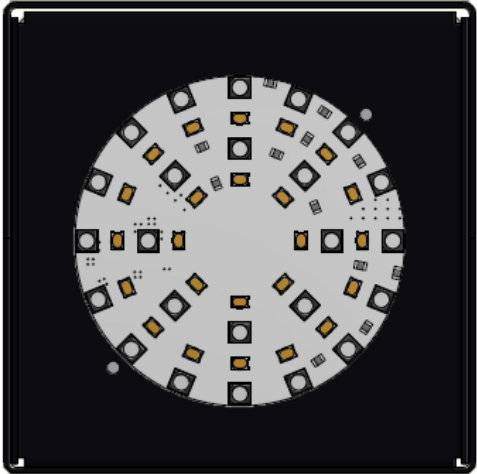
Technische Daten

RGBW-Cube (ZCo62)

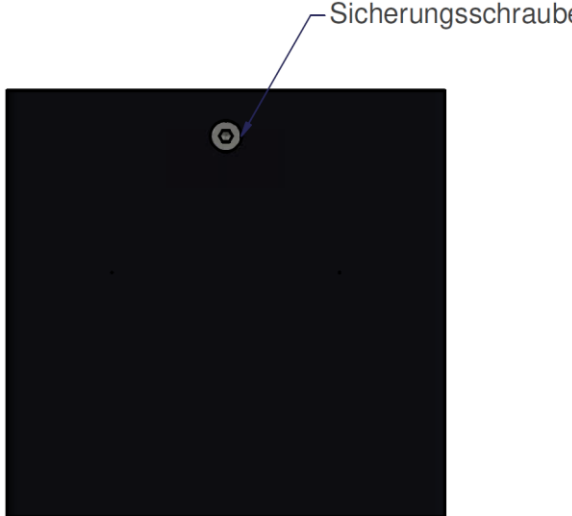
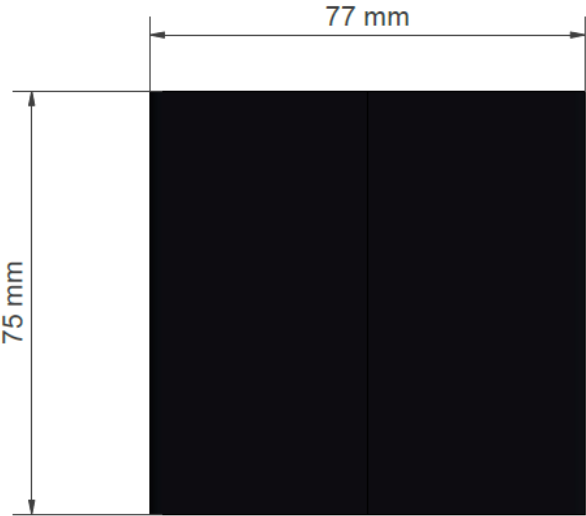
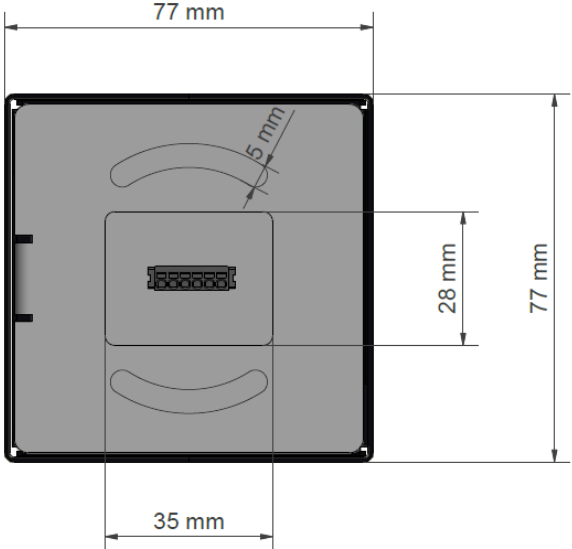
Technical Data

Versorgungsspannung Supply voltage	24V DC
Maximale Leistungsaufnahme Maximum power consumption	5,5W
<u>Strom:</u> Rot Grün Blau Warmweiß	40 mA 54 mA 53 mA 82 mA
Farbe Color	Rot/Grün/Blau/Warmweiß (2700K) Red/Green/Blue/Warm white (2700K)
Helligkeit Brightness	Ca. 300 Lumen
Dimmverfahren Dimming method	PWM
Umgebungstemperatur und -feuchtigkeit Ambient temperature and ambient humidity	5°C bis 85°C, 0% bis 90% r.F. 5°C bis 85°C, 0% bis 90% r.H.
Baugröße (BxHxT) Size (WxHxD)	(77x77x75)mm
Farbe Colour	Tiefschwarz RAL 9005 Deep black RAL 9005
Schutzklasse Protection class	III
Gewicht (Netto/Brutto) Weight (Net/Gross)	(350/485)g

Maßzeichnung

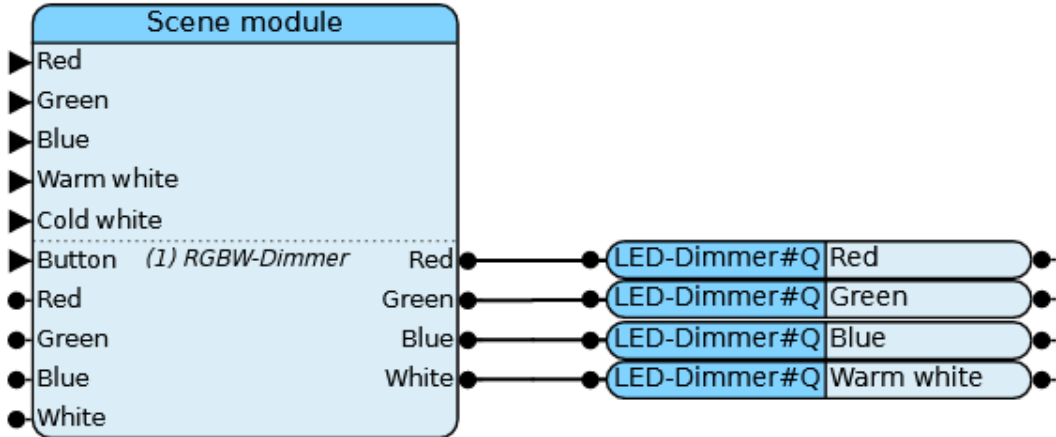
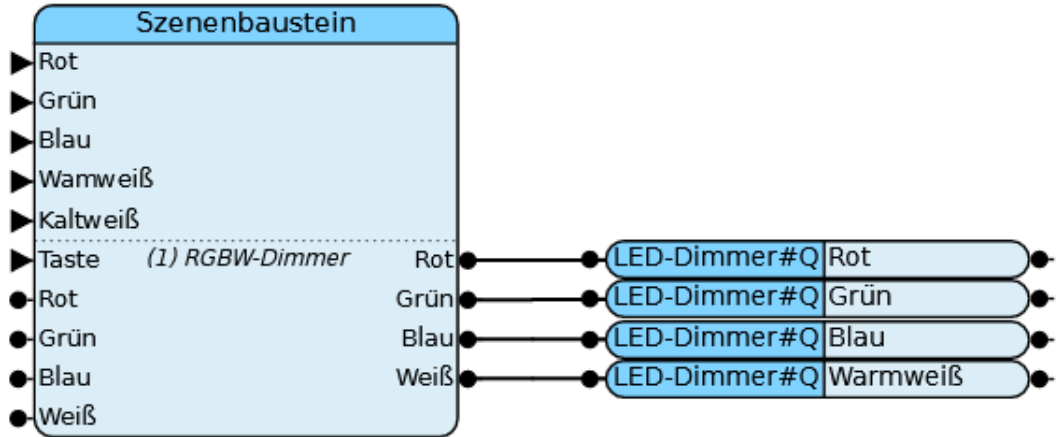


Dimensional drawing







Beispielprogrammierung

Programming example



Empfohlenes Zubehör

Recommended Accessoires

<p>Netzteil 24V DC 100W (ZC103) Power supply unit 24V DC 100W (ZC103)</p>	
<p>COMEXIO LED-Dimmer (CME310)</p>	
<p>RGBW-Spot (ZCo61)</p>	
<p>RGBW-Wallspot (ZCo63)</p>	



Eisenberger Str. 56a
67304 Kerzenheim
Deutschland

Telefon: 06351 - 47804 0
Fax: 06351 - 47804 99
<http://www.comexio.com>
info@comexio.com