

Hülsentemperaturfühler 1-Wire Sleeve temperature sensor 1-Wire

ZC022



Beschreibung

Der digitale 1-Wire Bus Hülsentemperaturfühler ist flexibel einsetzbar und spart durch die konfektionierten Leitungen kostbare Zeit bei der Installation. Er kann sowohl im Außenbereich als auch in flüssigen Medien oder im Erdreich eingesetzt werden.

Installation

Die Installation darf nur durch eine Elektrofachkraft oder eine elektrotechnisch unterwiesene Person erfolgen.

Technische Highlights

- Hoher Messbereich
- Robustes Gehäuse aus Edelstahl
- Wasserdicht

Description

The digital 1-Wire bus sleeve temperature sensor is flexible in use and saves valuable time during installation due to the pre-assembled cables. It can be used outdoors as well as in liquid media or in the ground.

Installation

The installation may only be carried out by a qualified electrician or a person trained in electrical engineering.

Technical Highlights

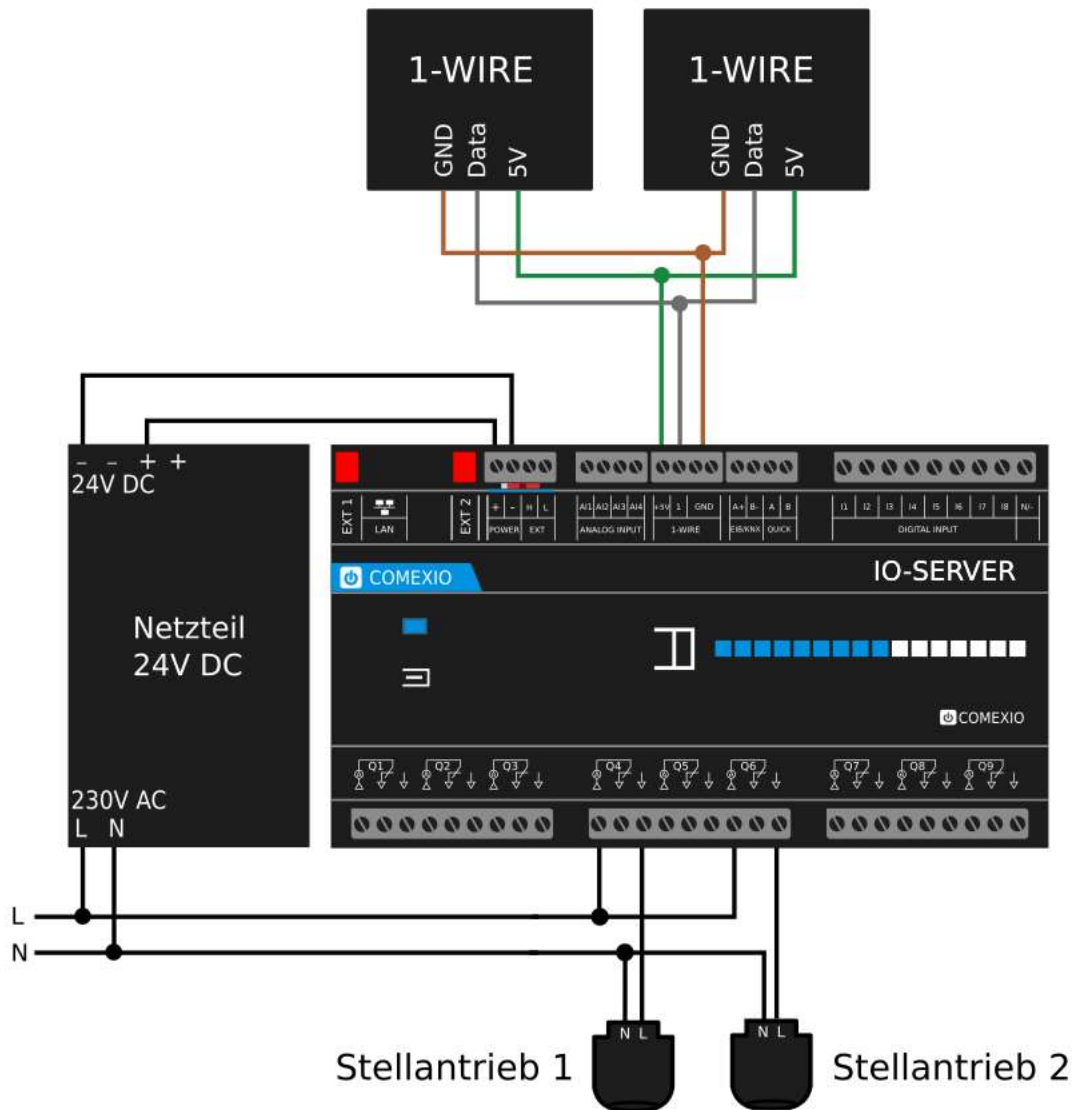
- High measuring range
- Robust stainless steel housing
- Waterproof

HülSENTemperaturfühler 1-Wire/Sleeve temperature sensor 1-Wire (ZC022)

Versorgungsspannung Supply voltage	5 V DC
Anschlussbelegung Pin assignment	grün: 5 V, braun: Masse, weiß: 1, green: 5 V, brown: ground, white: 1,
Messbereich Measuring range	-50°C - 105°C
Gerätetyp Device type	DS18B20
Anzahl der 1-Wire Sensoren je IO-Server Number of 1-Wire sensors per IO Server	max. 32 (Linientopologie) max. 32 (line topology)
Verwendungsumgebung Usage environment	innen, außen, in Flüssigkeiten indoor, outdoor, in liquids
Gehäusematerial Housing material	Edelstahl Stainless steel
Gehäusemaße (Durchmesser x Länge) Housing dimensions (diameter x length)	(6 x 50) mm
Kabelmaße Cable dimensions	3 x 0,34 mm ² , 2 m Länge 3 x 0.34 mm ² , 2 m length
Schutzart Degree of protection	IP68
Schutzklasse Protection class	III
Gewicht (brutto) Weight (gross)	0,075 kg

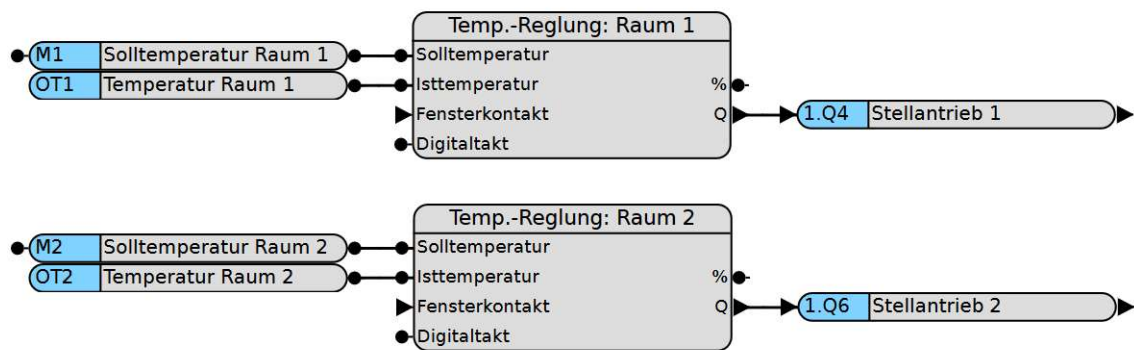
Verdrahtungsbeispiel Heizungssteuerung

Wiring example Heating control



Beispielprogrammierung Heizungssteuerung

Programming example Heating control



OT1	Temperatursensor Raum 1 Temperature sensor room 1
OT2	Temperatursensor Raum 2 Temperature sensor room 2
Q4	Stellantrieb Raum 1 Actuator Room 1
Q6	Stellantrieb Raum 2 Actuator Room 2
M1	Merker für die Vorgabe der Solltemperatur in Raum 1 Flag for setting the target temperature in room 1
M2	Merker für die Vorgabe der Solltemperatur in Raum 2 Flag for setting the target temperature in room 2

Erläuterung:



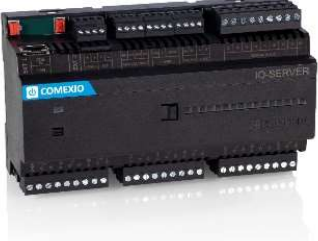
Über Temperatursensoren wird die Temperatur in zwei Räumen gemessen. Die Solltemperaturen werden über Merker vorgegeben. Sobald die Raumtemperatur den vorgegebenen Wert unterschreitet, wird der entsprechende Stellantrieb geöffnet. Andernfalls bleibt er geschlossen.

Note:

Temperature sensors measure the temperature in two rooms. The target temperatures are set via flags. As soon as the room temperature falls below the specified value, the corresponding actuator is opened. Otherwise, it remains closed.

Empfohlenes Zubehör

Recommended Accessoires

<p>Stellantrieb 230V NC (ZC019) Actuator 230V NC (ZC019)</p>	
<p>Feuchtesensor (ZC002) Humidity sensor (ZC002)</p>	
<p>Comexio IO-Server (CMS110)</p>	



Eisenberger Str. 56a
67304 Kerzenheim
Deutschland

Telefon: 06351 - 47804 0
Fax: 06351 - 47804 99
<http://www.comexio.com>
info@comexio.com