

Anleitung/Manual: COMEXIO Touchpanel



DE	Beachten und befolgen Sie die Instruktionen bzw. technischen Daten aus dem Handbuch und dem Datenblatt. Diese finden Sie auf der Homepage www.comexio.com .
	Die Installation darf nur durch eine Elektrofachkraft oder eine elektrotechnisch unterwiesene Person erfolgen.
EN	Note and follow the instructions or technical data from the manual and the data sheet. These can be found on the homepage www.comexio.com .
	Installation may only be performed by a qualified electrician or an electrically instructed person.

Schnellstart/Quick Start

DE

EN

Installation:

1. Montieren Sie das Unterteil des COMEXIO Touchpanels in einer dafür vorgesehenen Unterputzdose. Empfohlene Montagehöhe beträgt ca. 1,6m (Mindesttiefe der Unterputzdose 61mm).
2. Montieren Sie das beiliegende Keystone Modul an die Anschlussleitung.
3. Verbinden Sie die Anschlussleitung mit dem Touchpanel über das beiliegende Patchkabel.
4. Hängen Sie das Touchpanel am montierten Unterteil ein und befestigen Sie dieses mit zwei Schrauben an der Unterseite des Touchpanels.
5. Verbinden Sie das Touchpanel mit dem POE-Netzteil oder mit einem POE Switch, welches sich im lokalen Netzwerk des IO-Servers befindet.

Die Montage und Demontage sollten im spannungsfreien Zustand des POE-Netzteils erfolgen!

Inbetriebnahme:

1. Greifen Sie über einen Browser auf das COMEXIO Studio zu und navigieren Sie über Einstellungen in die Benutzerverwaltung.
2. Erstellen Sie einen neuen oder verwenden Sie einen bestehenden Benutzer.
3. Navigieren Sie in das Gerätemenu und klicken Sie auf das „+“ Symbol. Suchen Sie über den Button „Suche neue lokale Erweiterungen“ nach dem COMEXIO Touchpanel und weisen Sie anschließend einen Benutzer zu.
4. Ab sofort steht Ihnen das COMEXIO Touchpanel mit den vorhandenen Datenpunkten zur Verfügung.
5. Im Touchpanel werden die Dashboards mit den Rechten des ausgewählten Benutzers aufgerufen.

Installation

1. Mount the bottom part of the COMEXIO Touchpanel in a flush-mounted box provided for this purpose. Recommended mounting height is approx. 1.6m (minimum depth of the flush-mounted box 61mm).
2. Mount the enclosed Keystone module to the connecting cable.
3. Connect the connection line to the Touchpanel via a suitable patchcable.
4. Mount the Touchpanel on the mounted bottom part and fix it with the two screws on the bottom side of the Touchpanel.
5. Connect the Touchpanel to the POE power supply or to a POE switch, which is located in the local network of the IO-Server.

Assembly and disassembly should be carried out with the POE power supply in a voltage-free state!

Commissioning:

1. Access the COMEXIO Studio via a browser and navigate to the user administration via settings.
2. Create
3. a new user or use an existing one.
4. Navigate to the device menu and click on the “+” icon. Search for the COMEXIO Touchpanel via the “Search new local extensions” button and then assign a user.
5. From now on, the COMEXIO Touchpanel with the existing data points will be available to you.
6. Dashboards with the rights of the selected user are called up in the Touchpanel.

Übersicht (Bild 1)

1. Bewegungsmelder
2. Mikrofon
3. Lautsprecher
4. Bildschirm

Overview (Figure 1)

1. Proximity sensor
2. Microphone
3. Speaker
4. Display

Montageanleitung/ Assembly instructions

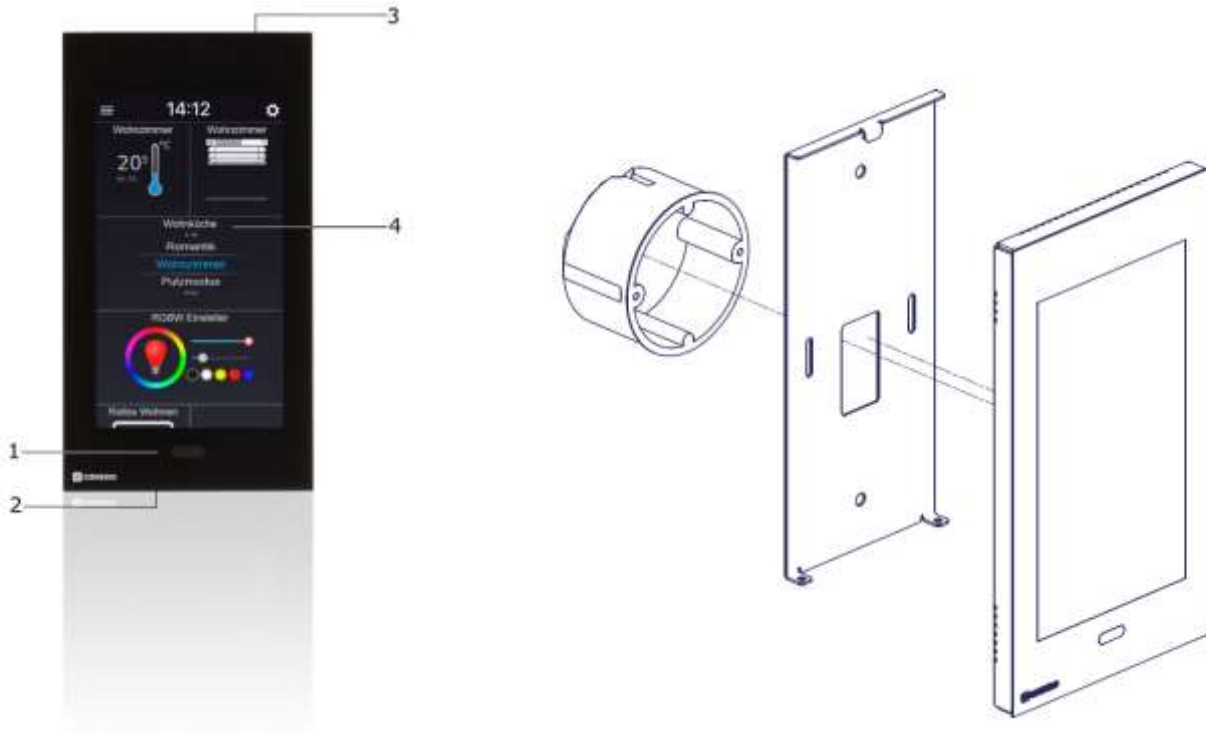
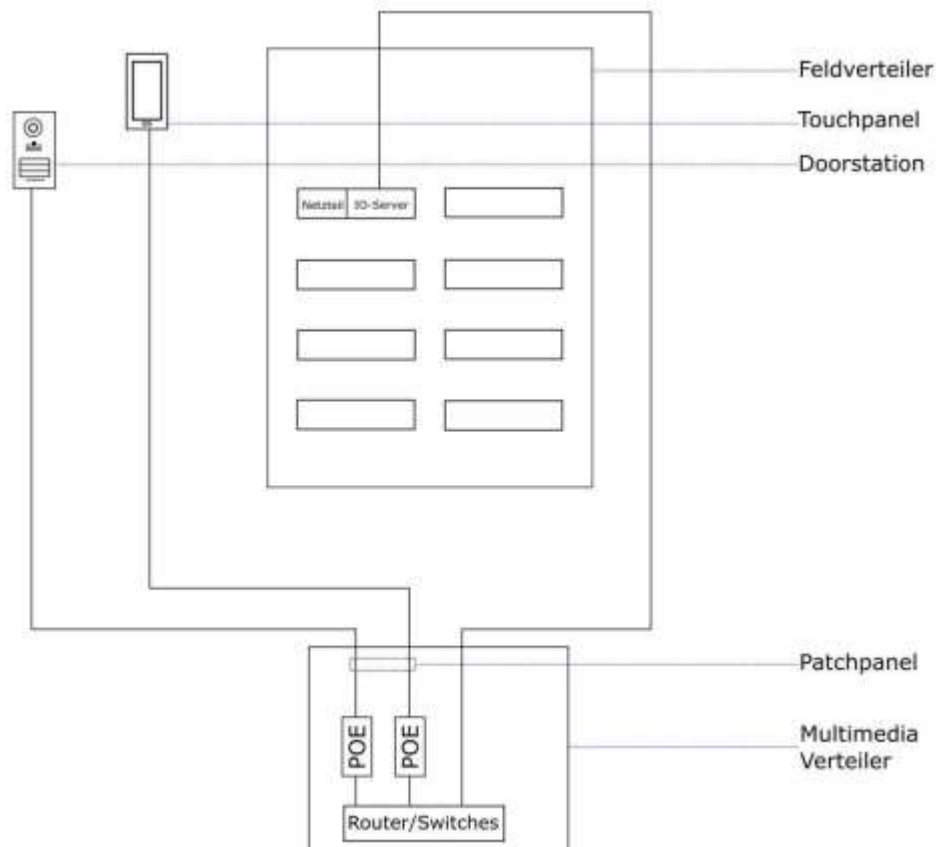


Bild 1/Figure 1

Verdrahtungsbeispiel/Wiring example



Technische Daten/Technical Data

Stromversorgung	48V DC (PoE)
Power supply	
Leistungsaufnahme (typisch, max.)	3W/6W
Power consumption (typical, max.)	
Baugröße	(116x215)mm
Type of build	
Schutzart	IP30
Degree of protection	
Bildschirmauflösung	(480x800)px
Display resolution	
Bildschirmdiagonale	7 Zoll
Screen diagonal	
Farbtiefe	24 Bit
Color depth	
Näherungssensor	Ca. 150mm
Proximity sensor	
Schutzart	IP30
Protection class	
Schutzklasse	III
Protection class	

Zubehör/
Accessories

POE-Netzteil/POE power supply

Typ: ZC102

COMEXIO Doorstation

Typ: ZC040

RJ45 Keystone Modul/RJ45 Keystone module

Typ: ZN101



Eisenberger Str. 56a
67304 Kerzenheim
Deutschland

Telefon: 06351 - 47804 0
Fax: 06351 - 47804 99
<http://www.comexio.com>
info@comexio.com