

Anleitung/Manual: Digital Input Modul



DE	Beachten und befolgen Sie die Instruktionen bzw. technischen Daten aus dem Handbuch und dem Datenblatt. Diese finden Sie auf der Homepage www.comexio.com .
	Die Installation darf nur durch eine Elektrofachkraft oder eine elektrotechnisch unterwiesene Person erfolgen.
EN	Note and follow the instructions or technical data from the manual and the data sheet. These can be found on the homepage www.comexio.com .
	Installation may only be performed by a qualified electrician or an electrically instructed person.

Schnellstart/Quick Start

DE

Vorbereitung:

Der Einsatz des COMEXIO Digital Input Modul über den COMEXIO Quickbus erfordert eine angerennte und einsatzbereite COMEXIO Multi Bridge.

Installation:

- Schließen Sie die Versorgungsspannung über die gekennzeichneten Klemmen an. Legen Sie an „+“ **24V** und an „-“ **GND** an.
- Verbinden Sie **A** und **B** mit **Wire 1, 2 oder 3** der COMEXIO Multi Bridge.
- Verbinden Sie die farbigen Drähte mit dem Taster.
 - Braun → +24V
 - Schwarz → +24V
 - Rot → IN8
 - Orange → IN7
 - Gelb → IN6
 - Grün → IN5
 - Blau → IN4
 - Violett → IN3
 - Grau → IN2
 - Weiß → IN1
- Braun und Schwarz geben 24V aus, um die Eingänge IN1-IN8 anzusteuern.
- Ein Eingang IN1-IN8 führt eine „1“, wenn +24V an diesem angelegt ist.

Sie können zum Anschluss folgende Leitungen verwenden: z. B. J-Y(ST)Y 2x2x0,8 oder CAT7.

Inbetriebnahme:

- Greifen Sie über einen Browser auf das COMEXIO Studio zu und navigieren Sie in das Gerätemenü.
- Klicken Sie auf die angerennte Multi Bridge und klicken Sie auf den Button „Quickbus Menü“.
- Klicken Sie auf „Gerät hinzufügen“ → „Suche Quickbus-Geräte“ und nach einer kurzen Wartezeit sollten alle angeschlossenen Quickbus-Geräte erscheinen.
- Vergeben Sie dem Gerät einen Namen und legen Sie die Erweiterung an. Die Datenpunkte stehen Ihnen ab sofort zur Verfügung und können verwendet werden.

EN

Preparation:

The use of COMEXIO Digital Input Module via the COMEXIO Quickbus requires a COMEXIO Multi Bridge that is ready for use.

Installation:

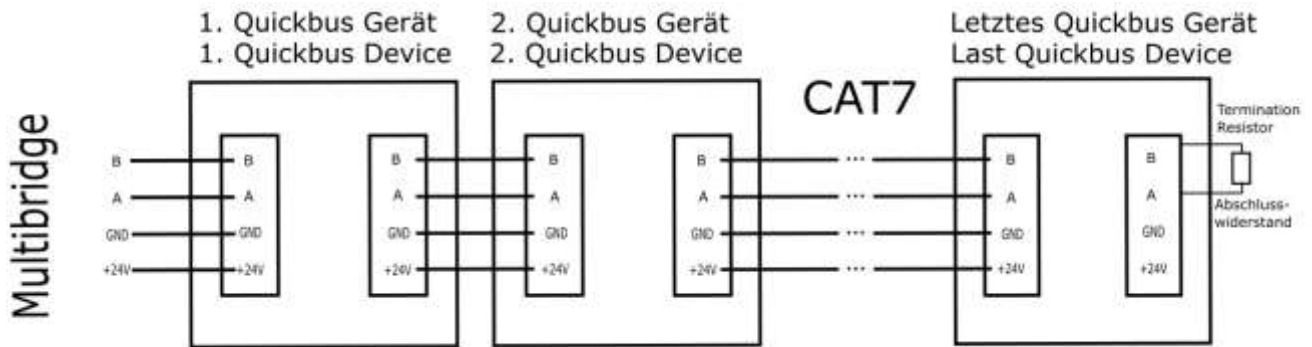
- Connect the supply voltage via the marked terminals. Apply **24V** to „+“ and **GND** to „-“.
- Connect **A** and **B** to **Wire 1, 2 or 3** of the COMEXIO Multi Bridge.
- Connect the coloured wires to the button.
 - Brown → +24V
 - Black → +24V
 - Red → IN8
 - Orange → IN7
 - Yellow → IN6
 - Green → IN5
 - Blue → IN4
 - Violet → IN3
 - Grey → IN2
 - White → IN1
- Brown and black output 24V to control inputs IN1-IN8
- An input IN1-IN8 carries a „1“ if +24V is applied to it.

You can use the following cables for connection: e.g. J-Y(ST)Y 2x2x0,8 or CAT7.

Commissioning:

- Access the COMEXIO Studio via a browser and navigate to the device menu.
- Click on the Multi Bridge which is ready for use and click on the „Quickbus menu“ button.
- Click on „Add device“ → „Search for Quickbus device“ and after a short wait all connected Quickbus devices should appear.
- Assign a name to the device and create the extension. The data points are available and ready to use.

Anschlussbeispiel/Connection example



Auf dem COMEXIO Digital Input Modul ist der Abschlusswiderstand bereits integriert. Diesen können Sie dazuschalten, wenn der Schiebeschalter nach rechts geschoben wird.

The terminating resistor is already integrated on the COMEXIO Digital Input Module. You can switch this on by sliding the slide switch to the right.

Technische Daten/Technical Data

Spannungsversorgung	24V DC
Supply Voltage	
Leistungsaufnahme	<1W
Power consumption	
Umgebungstemperatur, Umgebungsfeuchtigkeit	0°C-40°C, 0%-93% r.H.
Operating temperature, Operating humidity	
Gewicht (Netto/Brutto)	(33/58)g
Weight (Net/Gross)	
Abmessungen (HxBxT)	(44,5x52,3x20)mm
Dimensions (HxWxD)	
Montageart	Unterputz/Flush-mounted
Mounting Type	
Schutzart	IP30
Protection class	
Schutzklasse	III
Protection class	

Zubehör/
Accessories

COMEXIO Multi Bridge
CME800



COMEXIO Multitouch
ZC050/ZC052/ZC053/ZC057



COMEXIO Motion
ZC054



Eisenberger Str. 56a
67304 Kerzenheim
Deutschland

Telefon: 06351 - 47804 0
Fax: 06351 - 47804 99
<http://www.comexio.com>
info@comexio.com