

Anleitung/Manual: Motion



DE	Beachten und befolgen Sie die Instruktionen bzw. technischen Daten aus dem Handbuch und dem Datenblatt. Diese finden Sie auf der Homepage www.comexio.com .
	Die Installation darf nur durch eine Elektrofachkraft oder eine elektrotechnisch unterwiesene Person erfolgen.
EN	Note and follow the instructions or technical data from the manual and the data sheet. These can be found on the homepage www.comexio.com .
	Installation may only be performed by a qualified electrician or an electrically instructed person.

Schnellstart/Quick Start

DE

EN

Vorbereitung:

Der Einsatz des COMEXIO Motion über den COMEXIO Quickbus erfordert eine angerennte und einsatzbereite COMEXIO Multi-Bridge.

Installation:

1. Montieren Sie das Unterteil (Bild 3: B) des COMEXIO Motion auf einer Geräteeinbaudose (Bild 3: A).
2. Schließen Sie die Versorgungsspannung über die gekennzeichneten **+24V** und **GND**-Klemmen an.
3. Verbinden Sie **A** und **B** mit **Wire 1, 2 oder 3** der COMEXIO Multi-Bridge.
4. Setzen Sie den COMEXIO Motion (Bild 3: C) in das Unterteil (Bild 3: B) ein, bis dieses fest einrastet.

Sie können zum Anschluss folgende Leitungen verwenden: z. B. J-Y(ST)Y 2x2x0,8 oder CAT 7.

Inbetriebnahme:

1. Greifen Sie über einen Browser auf das COMEXIO Studio zu und navigieren Sie in das Gerätemenü.
2. Klicken Sie auf die angerennte Multi-Bridge und klicken Sie auf den Button „Quickbus Menü“ → „Gerät hinzufügen“.
3. Klicken Sie auf „Suche Quickbus-Gerät“ und nach einer kurzen Wartezeit sollten alle angeschlossenen Quickbus-Geräte angezeigt werden.
4. Vergeben Sie dem Gerät einen Namen und legen Sie die Erweiterung an. Ab sofort stehen Ihnen die Datenpunkte zur freien Verwendung zur Verfügung.

Tipp: Um die Geräte eindeutig zu identifizieren verwenden Sie den Button „Testen“.

Preparation:

The use of COMEXIO Motion via the COMEXIO Quickbus requires a COMEXIO Multi-Bridge that is ready for use.

Installation:

1. Mount the lower part (Image 3: B) of the COMEXIO Motion on a device installation box (Image 3: A).
2. Connect the supply voltage via the marked **+24V** and **GND** terminals.
3. Connect **A** and **B** with **Wire 1, 2 or 3** of the COMEXIO Multi-Bridge.
4. Insert the COMEXIO Motion (Image 3: C) into the lower part (Image 3: B) until it snaps firmly into place.

You can use the following cables for connection: e.g. J-Y(ST)Y 2x2x0.8 or CAT 7.

Commissioning:

1. Access the COMEXIO Studio via a browser and navigate to the device menu.
2. Click on the Multi-Bridge which is ready for use and click on the button “Quickbus menu” → “Add device”.
3. Click on “Search for Quickbus device” and after a short wait all connected Quickbus devices should be displayed.
4. Assign a name to the device and create the extension. The data points are now available for free use.

Tip: Use the “Test” button to uniquely identify the devices.

Erfassungsbereich/Detection range

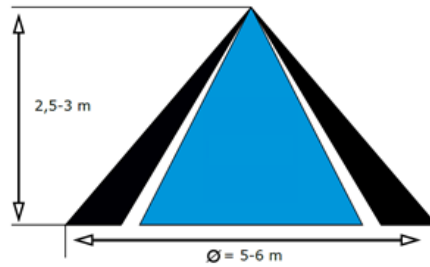


Bild 1/Image 1

Bitte achten Sie darauf, dass sich bei zunehmender Montagehöhe die Empfindlichkeit verringert.
Please take care about, that the sensitivity decreases with increasing mounting height.

Anschlussbeispiel/Connection example

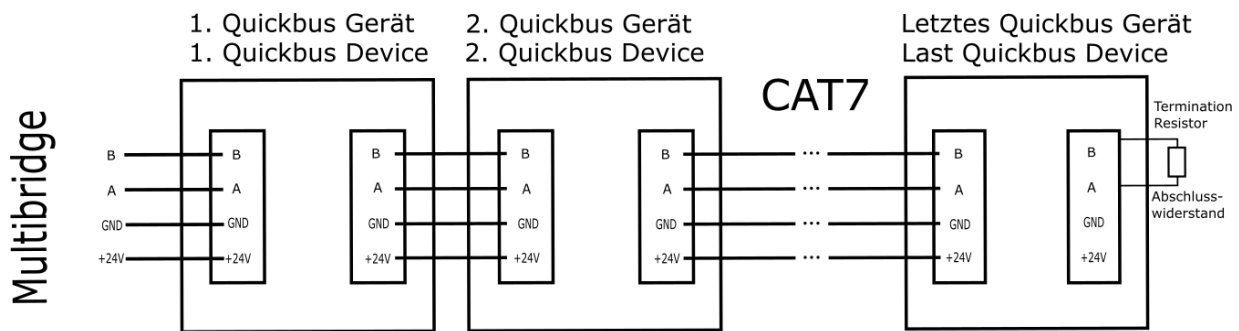


Bild 2/Image 2

Montageanleitung/Assembly instructions

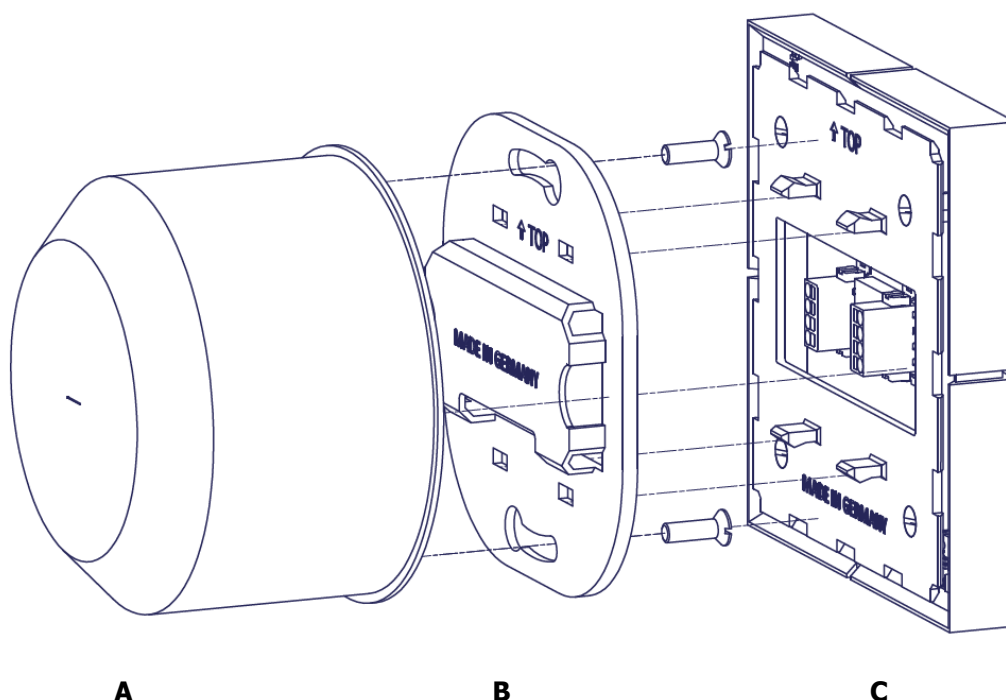


Bild 3/Image 3

Technische Daten/Technical Data

Spannungsversorgung	24V DC
Supply Voltage	
Leistungsaufnahme	<1W
Power consumption	
Umgebungstemperatur, Umgebungsfeuchtigkeit	5°C-35°C, 0%-93% r.H.
Ambient temperature, ambient humidity	
Farbe	Weiß/White
Colour	
Messbereich Helligkeit, Temperatur, Feuchtigkeit	0-1000 lux (5% Toleranz), 0°C-40°C, 0-100% r.F. 0-1000 lux (5% tolerance), 0°C-40°C, 0-100% r.H.
Measuring range brightness, temperature, humidity	
Gewicht (Netto)	60g
Weight (Net)	
Abmessungen (LxBxH)	(80x80x18)mm
Dimensions (LxWxH)	
Montageart	Aufputz/Surface Mounted
Mounting Type	
Schutzart	IP30
Protection class	
Schutzklasse	III
Protection class	
Empfohlene Montagehöhe	2,5m
Recommended mounting height	

Zubehör/
Accessories

COMEXIO Multi-Bridge
CME810



**COMEXIO Digital Input Modul/COMEXIO Digital
Input Module**
ZC056



COMEXIO Multitouch
ZC050/ZC052/ZC053/ZC057



Eisenberger Str. 56a
67304 Kerzenheim
Deutschland

Telefon: 06351 - 47804 0
Fax: 06351 - 47804 99
<http://www.comexio.com>
info@comexio.com