

Anleitung/Manual: Multitouch



DE	Beachten und befolgen Sie die Instruktionen bzw. technischen Daten aus dem Handbuch und dem Datenblatt. Diese finden Sie auf der Homepage www.comexio.com .
	Die Installation darf nur durch eine Elektrofachkraft oder eine elektrotechnisch unterwiesene Person erfolgen.
EN	Note and follow the instructions or technical data from the manual and the data sheet. These can be found on the homepage www.comexio.com .
	Installation may only be performed by a qualified electrician or an electrically instructed person.

Schnellstart/Quick Start

DE

EN

Vorbereitung:

Der Einsatz der COMEXIO Multitouch über den COMEXIO Quickbus erfordert eine angelegte und einsatzbereite COMEXIO Multi Bridge.

Installation:

1. Montieren Sie das Unterteil der COMEXIO Multitouch auf einer Geräteeinbaudose.
2. Schließen Sie die Versorgungsspannung über die gekennzeichneten **+24V** und **GND**-Klemmen an.
3. Verbinden Sie **A** und **B** mit **Wire 1, 2 oder 3** der COMEXIO Multi Bridge.
4. Setzen Sie den COMEXIO Multitouch in das Unterteil ein bis dieses fest einrastet.

Sie können zum Anschluss folgende Leitungen verwenden: z. B. J-Y(ST)Y 2x2x0,8 oder CAT 7.

Inbetriebnahme:

1. Greifen Sie über einen Browser auf das COMEXIO Studio zu und navigieren Sie in das Gerätemenü.
2. Klicken Sie auf die angelegte Multi Bridge und klicken Sie auf den Button „Quickbus Menü“.
3. Klicken Sie auf „Gerät hinzufügen“ → „Suche Quickbus-Geräte“ und nach einer kurzen Wartezeit sollten alle angeschlossenen Quickbus-Geräte auftauchen.
4. Vergeben Sie dem Gerät einen Namen und legen Sie die Erweiterung an. Die Datenpunkte stehen Ihnen ab sofort zur Verfügung und können verwendet werden.

Tipp: Um die Geräte eindeutig zu identifizieren verwenden Sie den Button „Testen“.

Preparation:

The use of COMEXIO Multitouch via the COMEXIO Quickbus requires a COMEXIO Multi Bridge that is ready for use.

Installation:

1. Mount the lower part of the COMEXIO Multitouch on a device installation box.
2. Connect the supply voltage via the marked **+24V** and **GND** terminals.
3. Connect **A** and **B** with **Wire 1, 2 or 3** of the COMEXIO Multi Bridge.
4. Insert the COMEXIO Multitouch into the lower part until it snaps firmly into place.

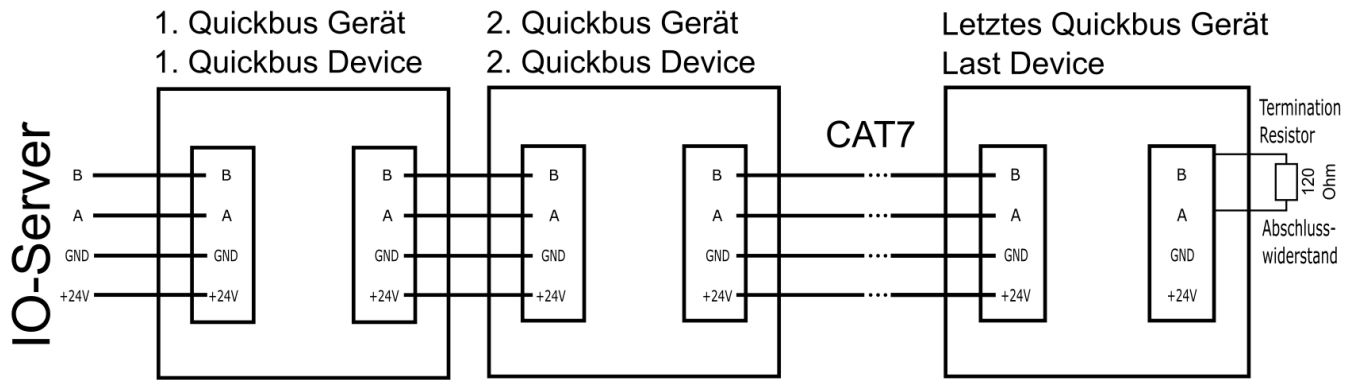
You can use the following cables for connection: e.g. J-Y(ST)Y 2x2x0.8 or CAT 7.

Commissioning:

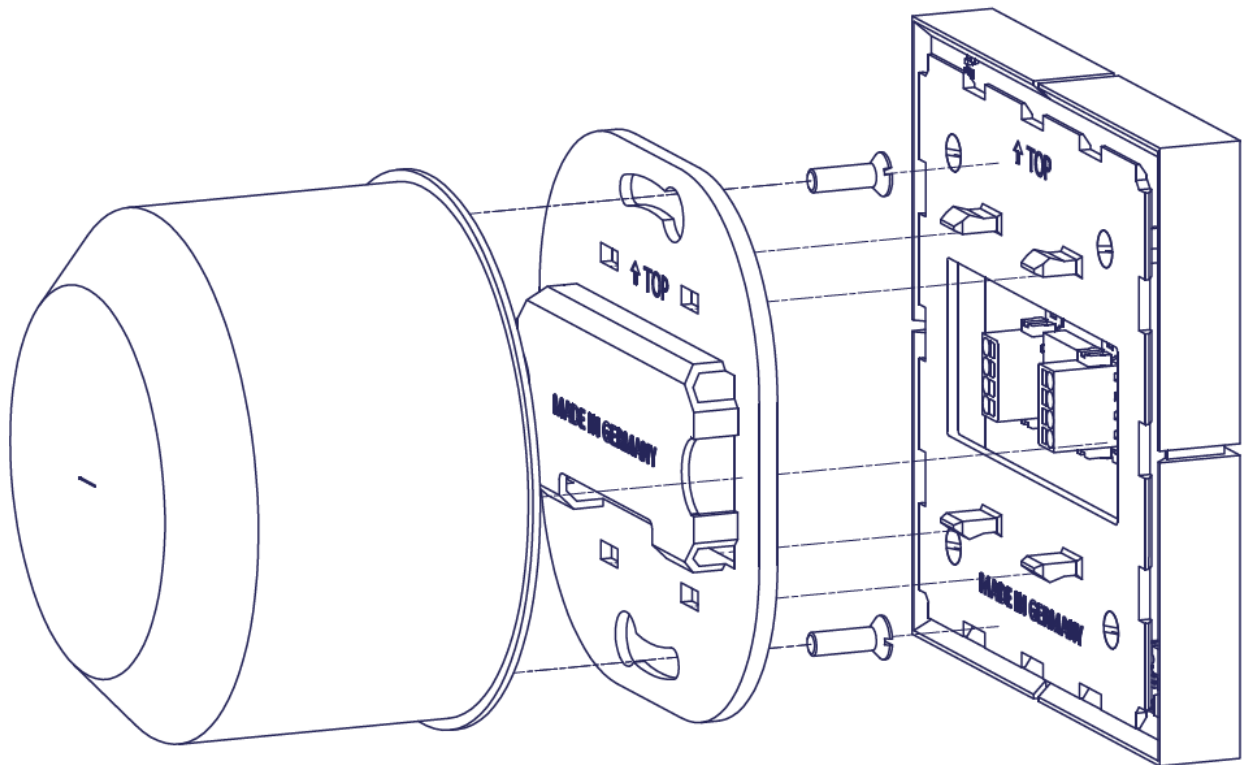
1. Access the COMEXIO Studio via a browser and navigate to the device menu.
2. Click on the Multi Bridge which is ready for use and click on the button “Quickbus menu”.
3. Click on “Add device” → “Search for Quickbus device” and after a short wait all connected Quickbus devices should appear.
4. Assign a name to the device and create the extension. The data points are available and ready to use.

Tip: Use the “Test” button to uniquely identify the devices.

Anschlussbeispiel/Connection example



Montageanleitung/Assembly instructions






Hinweise/Notes:

- Die Montage erfolgt z. B. in Hohlwanddosen mit Fräsloch $\varnothing 68\text{mm}$ /Mounting takes place e.g. in cavity wall boxes with milling hole $\varnothing 68\text{mm}$
- Die Geräteschrauben der Gerätedose müssen oben und unten sein/The device screws of the device box must be at the top and bottom
- Bitte achten Sie darauf, dass die Dosen gerade montiert werden/Please make sure that the boxes are mounted straight

Technische Daten/Technical Data

Spannungsversorgung	24V DC
Supply Voltage	
Leistungsaufnahme	<1W
Power consumption	
Umgebungstemperatur, Umgebungsfeuchtigkeit	5°C-35°C, 0%-93% r.H.
Ambient temperature, ambient humidity	
Farbe	Weiß, Schwarz und Steel/White, Black and Steel
Colour	
Messbereich Temperatur, Feuchtigkeit	0°C-40°C, 0-100% r.H.
Measuring range temperature, humidity	
Gewicht Multitouch Weiß/Schwarz (Netto/Brutto)	(60g/90g)
Weight Multitouch White/Black (Net/Gross)	
Gewicht Multitouch Steel (Netto/Brutto)	(110g/135g)
Weight Multitouch Steel (Net/Gross)	
Abmessungen (LxBxH)	(80x80x18)mm
Dimensions (LxWxH)	
Montageart	Aufputz/Surface Mounted
Mounting Type	
Schutzart	IP30
Degree of protection	
Schutzklasse	III
Protection class	

Zubehör/ Accessories	COMEXIO IO-Server CMS120	
	COMEXIO Digital Input Modul/COMEXIO Digital Input Module ZC056	
	COMEXIO Motion ZC054	



Eisenberger Str. 56a
67304 Kerzenheim
Deutschland

Telefon: 06351 - 47804 0
Fax: 06351 - 47804 99
<http://www.comexio.com>
info@comexio.com