

## Anleitung/Manual: RGBW Spot



DE	Beachten und befolgen Sie die Instruktionen bzw. technischen Daten aus dem Handbuch und dem Datenblatt. Diese finden Sie auf der Homepage <a href="http://www.comexio.com">www.comexio.com</a> .
	Die Installation darf nur durch eine Elektrofachkraft oder eine elektrotechnisch unterwiesene Person erfolgen.
EN	Note and follow the instructions or technical data from the manual and the data sheet. These can be found on the homepage <a href="http://www.comexio.com">www.comexio.com</a> .
	Installation may only be performed by a qualified electrician or an electrically instructed person.

# Schnellstart/Quick Start

## DE

### Vorbereitung:

Die Ansteuerung des COMEXIO RGBW-Spots erfordert einen angerichteten und einsatzbereiten COMEXIO LED Dimmer.

### Installation:

- Schließen Sie die Versorgungsspannung für den RGBW-Spot über eine der gekennzeichneten Klemmen an. Legen Sie an „+“ **24V** an.
- Schließen Sie an R, G, B und W jeweils ein Draht an, der an jeweils einen Ausgang des LED Dimmer geführt wird.

Sie können zum Anschluss folgende Leitung verwenden: z. B. J-Y(ST)Y 2x2x0,8.

Bitte achten Sie auf die maximale Strombelastbarkeit der verwendeten Leitung.

## EN

### Preparation:

The control of the COMEXIO RGBW spot requires a COMEXIO LED Dimmer which is ready for use.

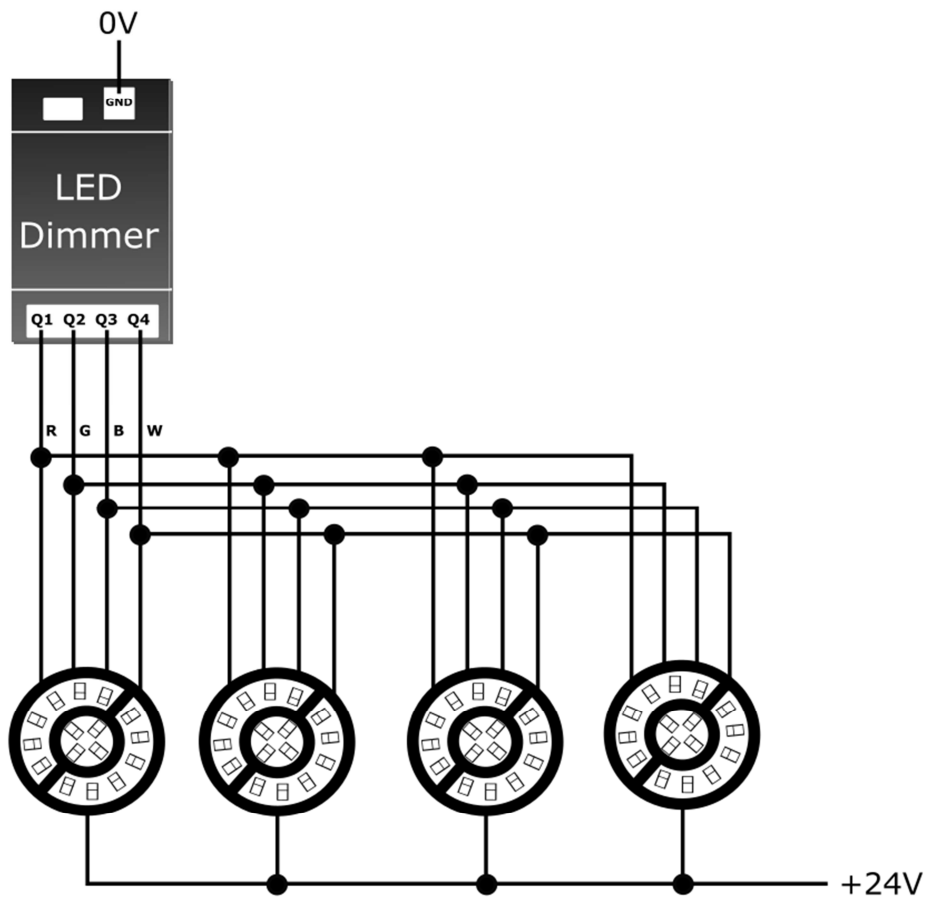
### Installation:

- Connect the supply voltage for the RGBW spot via one of the marked terminals. Apply **24V** to “+”.
- Connect one wire each to R, G, B and W, which is connected to one output of the LED Dimmer each.

You can use the following cable for connection: e.g. J-Y(ST)Y 2x2x0.8.

Please pay attention to the maximum current carrying capacity of the cable used.

# Anschlussbeispiel/Connection example



# Technische Daten/Technical Data

Spannungsversorgung Supply Voltage	24V DC
Leistungsaufnahme Power consumption	2W-4W
Umgebungstemperatur, Umgebungsfeuchtigkeit Ambient temperature, ambient humidity	5°C-35°C, 0%-93% r.H.
Gewicht (Netto/Brutto) Weight (Net/Gross)	(25/65)g
Abmessungen (Ø) Dimensions (Ø)	50mm
Montageart Mounting Type	Einbaustrahler/Recessed Spotlight
Lichtstrom Luminous flux	350lm (alle Kanäle/all channels)
Abstrahlwinkel Radiation angle	120°

Zubehör/  
Accessories

**COMEXIO LED Dimmer**  
CME300



**Netzteil 24V DC 30W/Power supply unit 24V DC**  
**30W**  
ZC101



Eisenberger Str. 56a  
67304 Kerzenheim  
Deutschland

Telefon: 06351 - 47804 0  
Fax: 06351 - 47804 99  
<http://www.comexio.com>  
[info@comexio.com](mailto:info@comexio.com)