

## RGBW LED Streifen 5m

## RGBW LED Strip 5m

ZBo05



### Beschreibung

Die hochwertigen RGBW LED Streifen eignen sich ideal für eine indirekte Beleuchtung. Somit lassen sich mit ihnen hervorragend Lichtszenen mit stimmungsvollen Effekten erzeugen. Die energiesparenden RGBW LED Streifen haben eine enorme Lebensdauer und können mit einer beliebigen 24V (DC) Energieversorgung betrieben werden. Die Streifen sind alle 10 cm teilbar.

### Installation

Die Installation darf nur durch eine Elektrofachkraft oder eine elektrotechnisch unterwiesene Person erfolgen.

### Technische Highlights

- 300 LEDs auf 5m
- Hohe Leuchtkraft
- Energiesparende LEDs
- Alle 10cm teilbar

### Description

The high-quality RGBW LED Stripes are ideal for indirect lighting. Thus, they are ideal for creating light scenes with atmospheric effects. The energy-saving RGBW LED Stripes have an enormous lifetime and can be operated with any 24V (DC) power supply. The strips can be divided every 10cm.

### Installation

The installation may only be carried out by a qualified electrician or a person trained in electrical engineering.

### Technical Highlights

- 300 LEDs over 5m
- High luminosity
- Energy-saving LEDs
- Divisible every 10cm

## Technische Daten

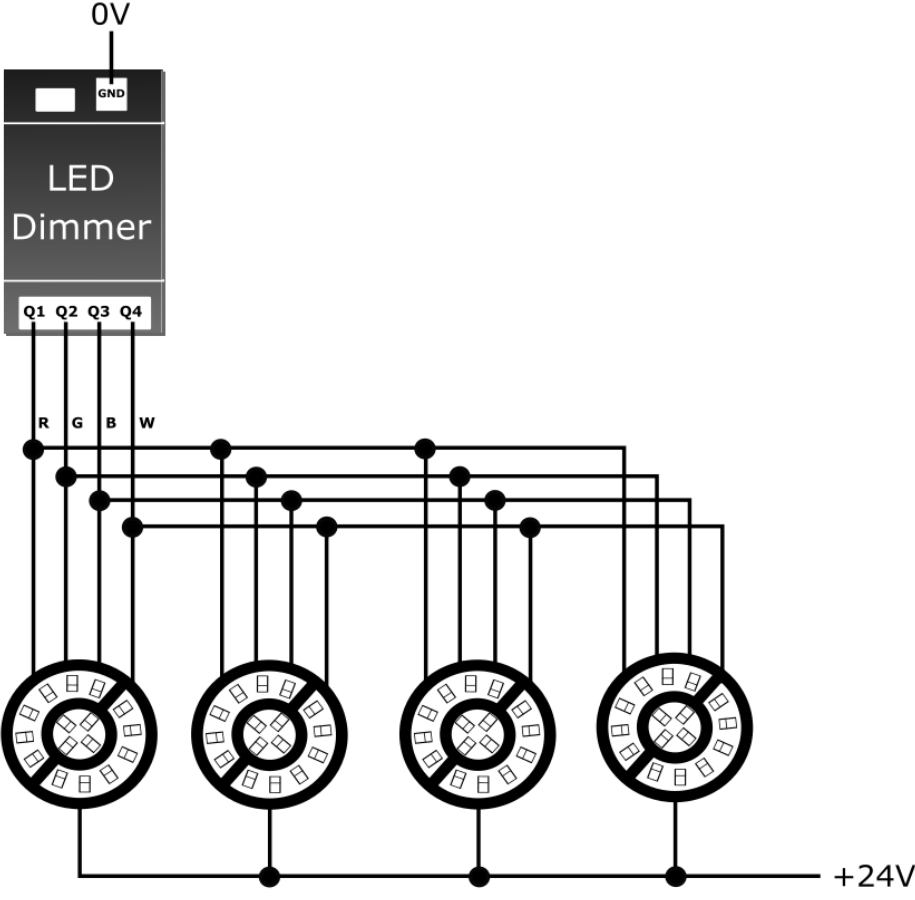
RGBW LED Streifen 5m/RGBW LED Strip 5m (ZB005)

## Technical Data

<b>Energieversorgung/Power supply</b>	
Versorgungsspannung Supply voltage	24V DC
Leistungsaufnahme Power consumption	19,2W/m
<b>Allgemeine Informationen/General information</b>	
Lichtquelle Light source	SMD5050 RGBW
Anzahl der LEDs Number of LEDs	60 LEDs/m
Farbe Color	Rot/Grün/Blau/Warmweiß (3000 K) Red/Green/Blue/Warm white (3000 K)
Helligkeit Brightness	300 Lumen/m
Abstrahlwinkel Viewing angle	120°
Teilbarkeit Divisibility	alle 10cm every 10cm
Dimmverfahren Dimming method	PWM
Baugröße (LxBxH) Size (LxWxH)	(5000x12x2)mm
Schutzart Degree of protection	IP20
Schutzklasse Protection class	III
Gewicht (Brutto) Weight (Gross)	0,135kg

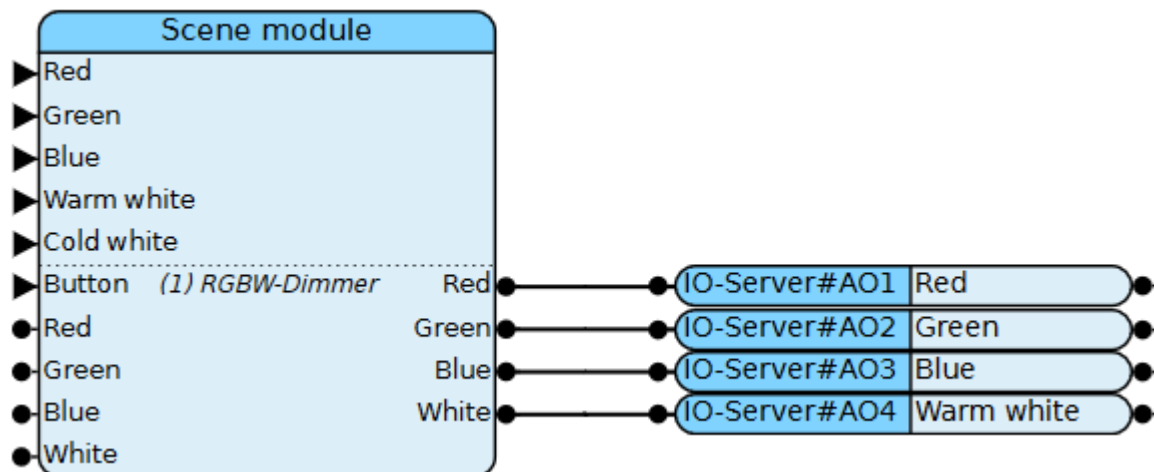
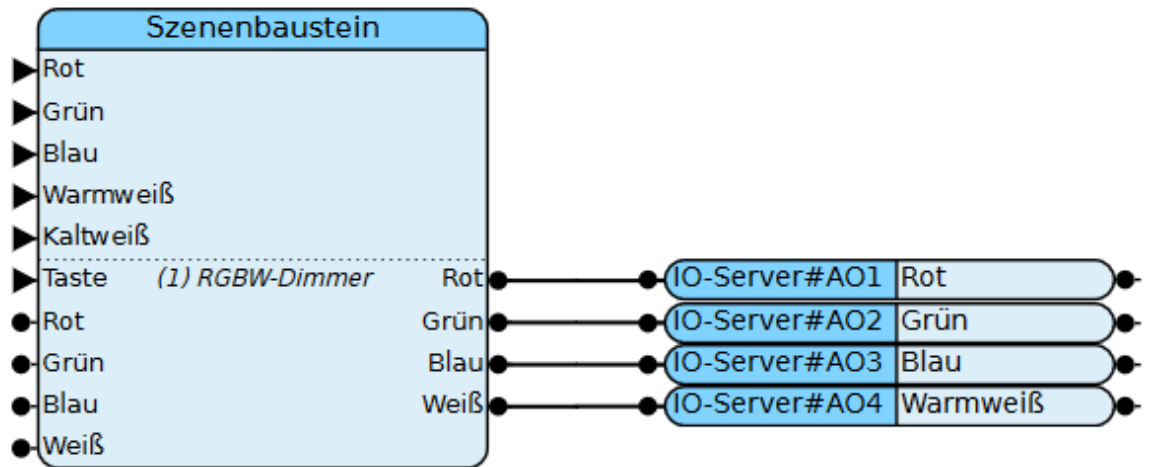
Verdrahtungsbeispiel

Wiring example



## Beispielprogrammierung

## Programming example



## Empfohlenes Zubehör

## Recommended Accessoires

<p>Netzteil 24V DC 100W (ZC103) Power supply unit 24V DC 100W (ZC103)</p>	
<p>COMEXIO LED Dimmer (CME300)</p>	
<p>COMEXIO RGBW Spot (ZCo60)</p>	
<p>RGBW Strip Verbinder (ZCo09) RGBW Strip connector (ZCo09)</p>	



Eisenberger Str. 56a  
67304 Kerzenheim  
Deutschland

Telefon: 06351 - 47804 0  
Fax: 06351 - 47804 99  
<http://www.comexio.com>  
[info@comexio.com](mailto:info@comexio.com)